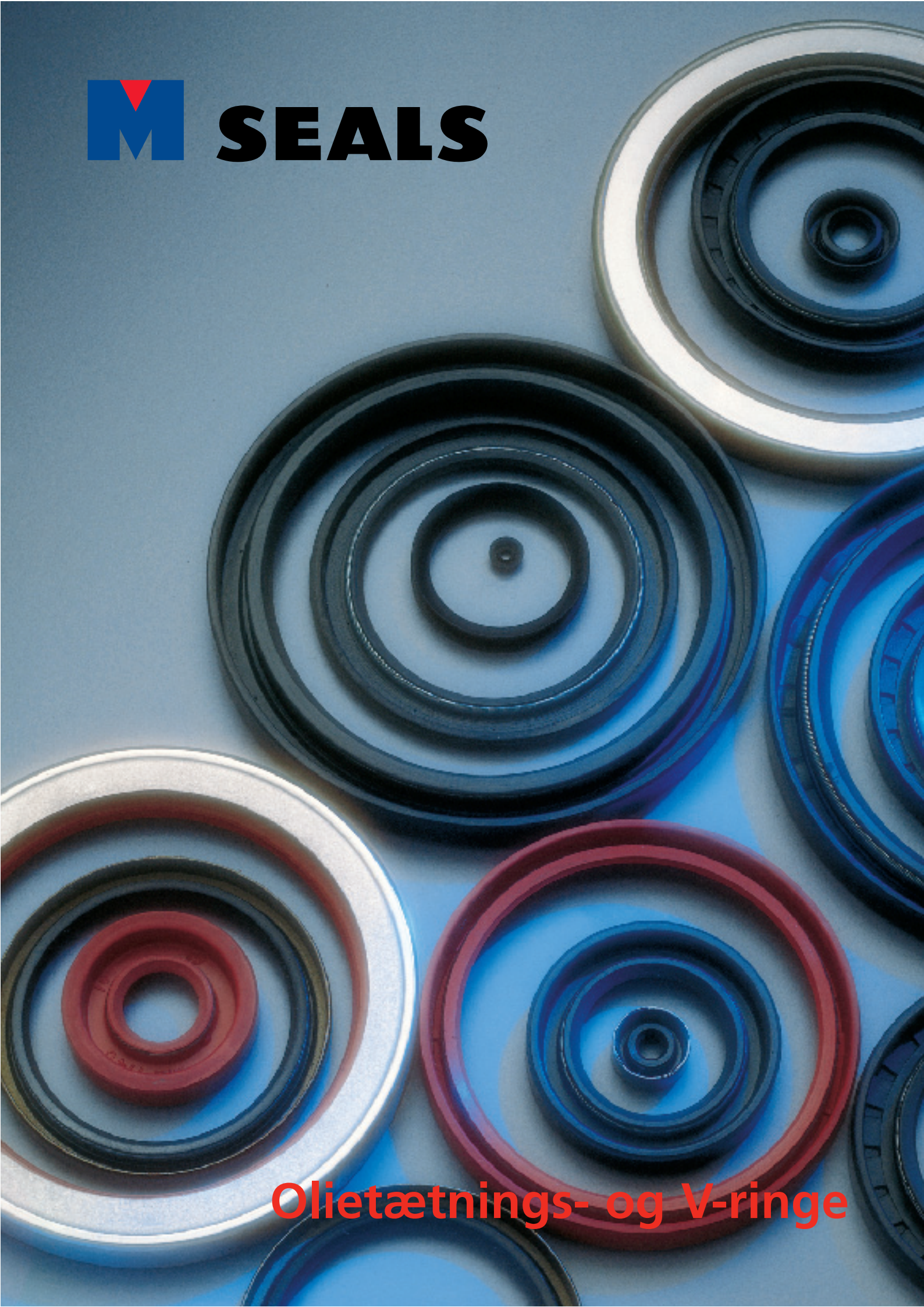
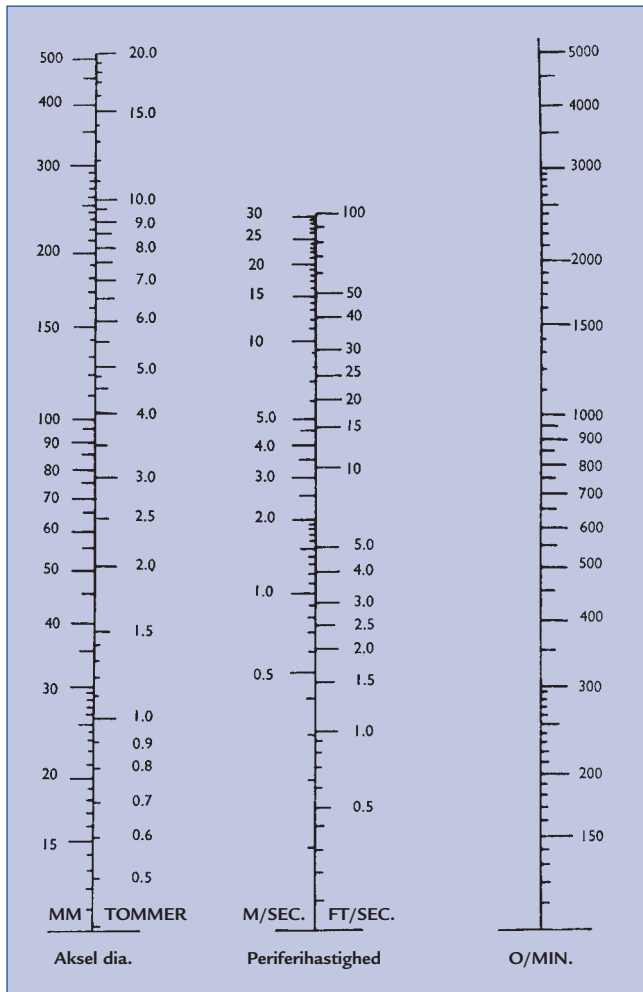


M SEALS

Olietætnings- og V-ringe

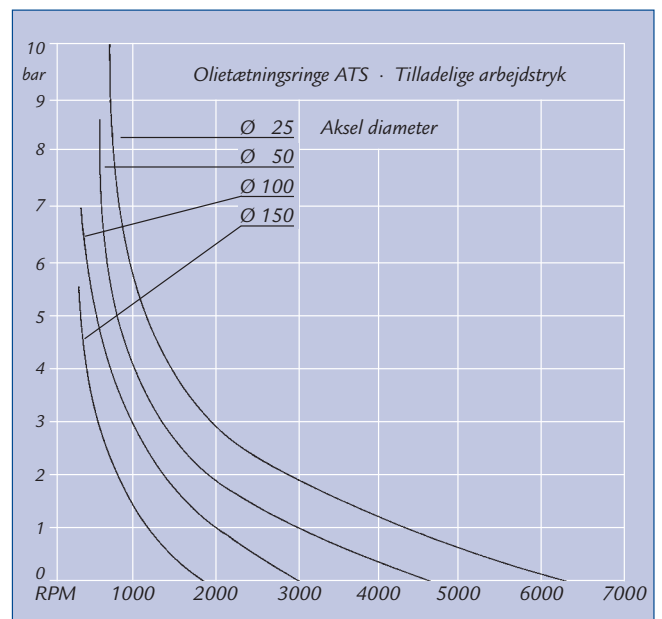


Akselhastighed o/m - m/sek



Ved at trække en linie fra akseldiameteren til omdrejningstallet kan periferihastigheden aflæses på midtskalaen.

Tilladelse tryk for type AT/ATS (se side 10)



Olietætningsringe - Funktion	4
Olietætningsringe - Tilslidning - Friktion - Levetid	5
Olietætningsringe - Akslen	6
Olietætningsringe - Huset	7
Olietætningsringe - Montering - Smøring	8
Olietætningsringe - Materialevalg	9
Olietætningsringe - Typer	10-11
Olietætningsringe - Dimensionsliste mm	12-16
Olietætningsringe - Dimensionsliste tomme	17-19
Blænddæksler	20
Speedi-Sleeve reparationsbøsninger	21-23
V-ringe - Beskrivelse og indbygning	24-25
V-ringe - Type VA	26-27
V-ringe - Type VS	28
V-ringe - Type VE	29
V-ringe - Type VL	30
Omsætningstabel - tomme til mm	31
Leveringsprogram	32



Standard Olietætningsringe med metalindsats

Denne tætningsring er konstrueret med henblik på at kombinere den størst mulige tætningssevne med længste levetid. Ringene tætnet for både olie, fedt og kan bruges til tætning mod vand, såfremt fjederen, som normalt er udført i alm. fjederstål, udskiftes til en rustfast kvalitet.

Olietætningsringen i std. udførelse er ikke beregnet til tryk højere end 0,5 bar. Ved højere tryk anvendes ringe i ændret udførelse, se side 10.

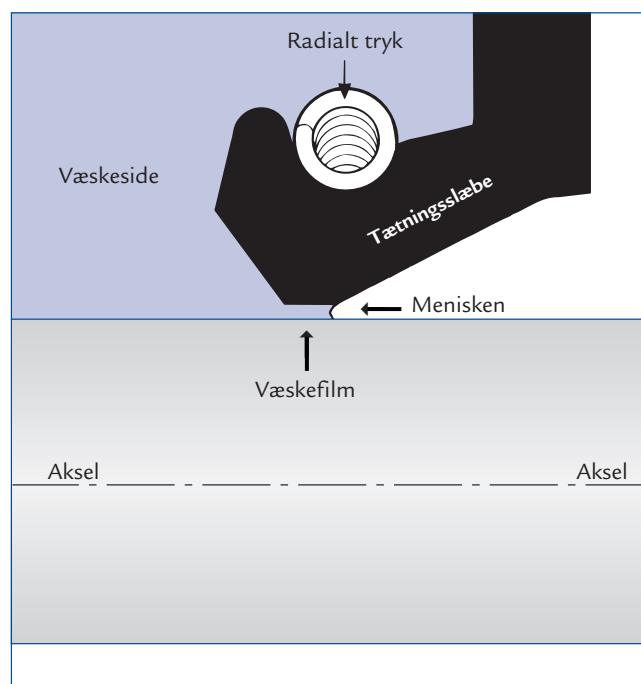
Olietætningsringen fremstilles i forskellige materialer, om valg se side 9.

Funktion

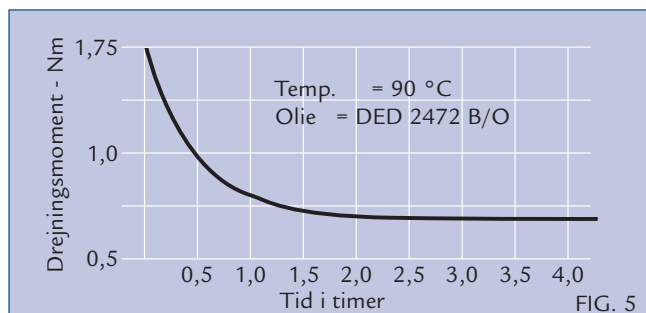
En olietætningsrings tætningslæbe er egentlig ikke i direkte kontakt med akslen. Det er derimod en oliefilm, som dannes under tætningslæbens kontaktområde som følge af hårrørsvirkningen kort efter opstarten, der udgør den egentlige kontaktflade (menisken).

Oliefilmens tykkelse varierer alt efter oliens viskositet, akslens overfladeslibning og tætningsringens radiale tryk, men må nødvendigvis være omkring 0,002 mm (2 μm), hvis lækage skal undgås. Et brud på menisken ved grænsefladen mellem oliefilm og atmosfære vil resultere i lækage. Dette forklarer den lækage, der opstår når en aksel har en ridse, (selv om den er mindre end 0,025 mm) på tværs af tætningsringens bane.

Skader på akslen er ansvarlig for en stor procentdel af samtlige tætningslækager, og vi må understrege betydningen af en forsigtig behandling af akslen, der bør beskyttes mod beskadigelse ved brug af en beskyttelsesmanchet op til det øjeblik den monteres.



Tilslidning



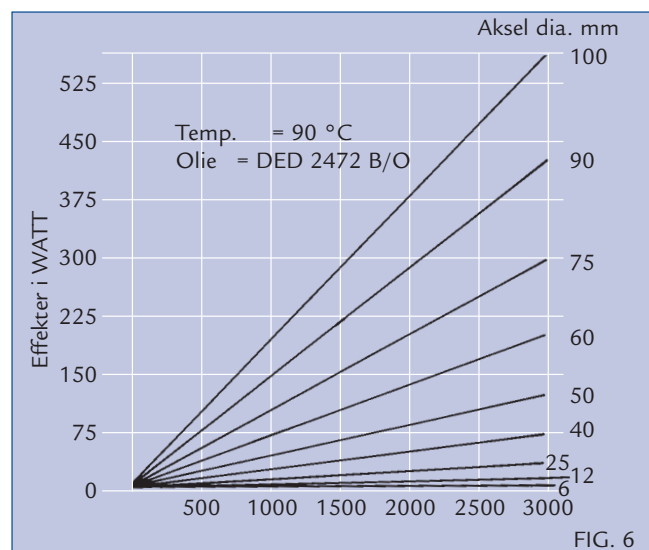
Friktionelt Drejningsmoment for olietætningsringe af standardtype. Gælder for en aksel på 75 mm i diameter ved 1000 o/min. i standardmaterialet NBR 70.

Tætningsringens fjederpåvirkede læbe er noget mindre i diameter end akslen for at kunne holde et nøje kalkuleret radiale tryk på denne. Kort tid efter, at en tætningsring er taget i brug, har læben slidt sig til og akslens kontaktflade er blevet poleret. Som det fremgår af fig. 5 er tilslidningen af læben afsluttet efter ca. 1 1/2 time, hvorefter friktionen bliver nærmest konstant.

Temperaturen er under sleeve tilslidningen noget højere end den normale driftstemperatur. Ved kontaktpunktet mellem læbe og aksel vil der normalt ved oliesmøring være en overtemperatur på ca. 10-30° C afhængig af akseldiameter, -hastighed og smøremiddel. Demontering og genindbygning af en allerede tilkørt tætningsring giver i regelen et dårligt resultat. Hvis det er nødvendigt at demontere en aksel, bør tætningsringen altid udskiftes.

Friktion

Effekttabet ved friktion øges stærkt med periferihastigheden. Effekttabet for forskellige akseldiameter i motorolie DED.2472 B/O ved 90° C vises i fig. 6. Der er andre faktorer, som påvirker friktionen, f.eks. akselmateriale og -ruhed, smøremiddel/væske, samt temperaturen, og værdierne i fig. 6 må derfor kun betragtes som vejledende.



Effekt af aksel o/min. på det friktionelle krafttab ved brug af standardtætningsringe i materialet NBR 70.

Levetid

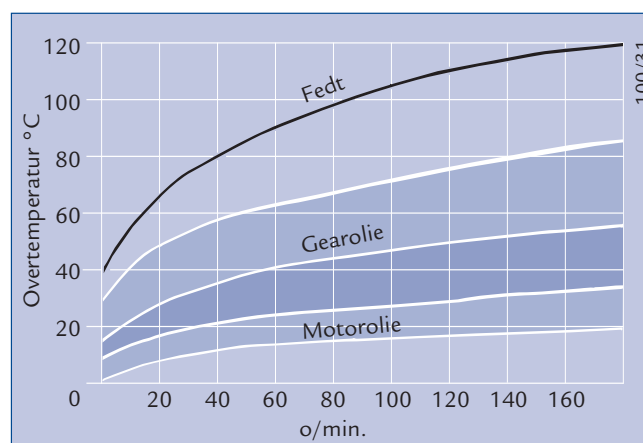
Levetiden for et tætningsmateriale beror på et produkt af temperaturen, arten af olie/væske samt periferihastigheden. Den effektive temperatur, som bestemmer levetiden, er den lokale overtemperatur ved tætningskontaktpunkt frembragt ved friktionen. For at opnå lang levetid må følgende forhold derfor overholdes:

Akseloverfladen skal være glat og slet-bearbejdet helst ved slibning.

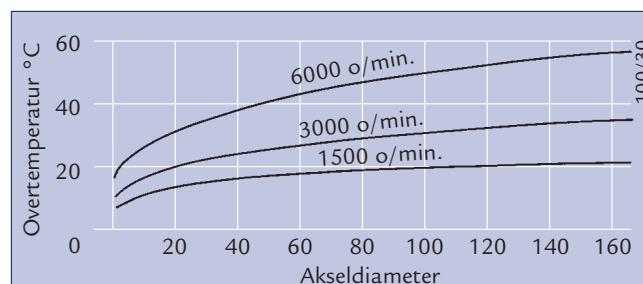
Akseldiameteren holdes så lille, og hastigheden så lav som muligt.

Væsken bør være et godt smøremiddel, væskecirkulationen god og temperaturen lav. Tætningslæben skal være af et varme- og slidbestandigt materiale. Læbens kontaktlinie skal være ensartet og læbens radialtryk lavt. Akslens og tætningsens varmeafledning bør være god.

Det skal bemærkes, at ved stigende akseldiameter, -hastighed og væsketemperatur, desto vanskeligere er det at opnå en lang levetid for tætningen, og så meget vigtigere er det derfor at sørge for en god smøring og reduktion af friktionen.



Smøremidlets type, og mængden hvori det forefindes, kan have en udtalt effekt på den udviklede overtemperatur. Grafen illustrerer den mulige variation mellem olie og fedt, samt effekten på olieniveauet. Den nederste kurve gælder for den tætning, der er fuldt nedsænket og den øverste markerer mertemperaturen, når olieniveauet kun når op til den nederste del af akslen.



For at holde temperaturen under læben så lavt som muligt bør omgivelserne lede varmen godt, således at den hurtigt spredes. Dette opnås bedst ved smøring og olie-cirkulation. Grafen viser, hvordan akselhastigheden påvirker overtemperaturen under læben på olietætningsringe af forskellige diameter.

Akselmateriale

Akseldiameter	Tolerance h11	Akseldiameter	Tolerance h11
7-10	+0 -0,09	81-120	+0 -0,22
11-18	+0 -0,11	121-180	+0 -0,25
19-30	+0 -0,13	151-250	+0 -0,29
31-50	+0 -0,16	251-315	+0 -0,32
51-80	+0 -0,19	316-400	+0 -0,36

Almindeligt konstruktionsmål er velegnet som akselmateriale. Varmebehandling eller nitrering (tenifering) kan anbefales hvor væsken der tætnes imod, kan indeholde slidende partikler.

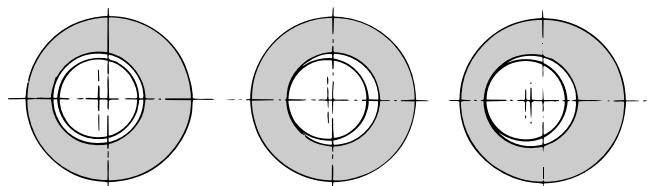
Støbegods, i særdeleshed SG-jern og tempergods, har givet gode resultater som akselmateriale eller bøsninger. En forudsætning er dog at godset er fri for porer med større bredde end 0,05 mm omkring løbefladen.

Hårdkrombelægning kan give problemer p.g.a. uregelmæssig slidfordeling og kan derfor ikke anbefales generelt. Molybdæn kan påsprøjtes løbefladen hvis ikke der er porositeter i overfladen over 0,05 mm.

Ved tætning mod vand eller vandholdige emulsioner ved lave periferihastigheder kan ikke-stålholdige metaller som kobberlegeringer benyttes, men rustfast stål f.eks. AISI 302 er bedre egnet.

Disse materialer er dog væsentlig mindre slidstærke end de hårdbare typer af rustfast stål f.eks. AISI 420. Ofte må man dog opveje fordele og ulemper mellem slid- og korrosionsbestandighed.

Plastikmaterialer er i almindelighed meget dårlige varmeledere og brugen af disse materialer som aksler/løbeflader vil medføre stor varmeudvikling og kan derfor ikke anbefales. Keramiske bøsninger brugt som løbeflader er meget slidstærke og bruges i særlige indbygninger.



Ekscentricitet af hus
giver kraftig slid på en side af tætningsringen

Ekscentrisk aksel
kast giver lækage ved høje hastigheder

Ekscentrisk hus og aksel
værste forhold

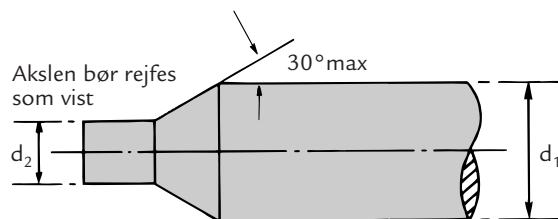
Ekscentricitet

For at opnå en perfekt tætning vil det naturligvis være ønskværdigt, om akslen løber fuldstændigt nøjagtigt, og at den er koncentrisk med huset. Selv om man bestræber sig på at opnå disse forhold, er det en kendsgerning, at en vis grad af ekscentricitet er uundgåelig. Olietætningsringe er konstrueret således, at den fleksible læbe er i stand til at "følge" akslen inden for visse grænser.

Ekscentricitet af huset er ikke så alvorlig som ekscentricitet af akslen (kast), da sidstnævnte medfører en skiftende forskydning af læben med en frekvens svarende til akselhastigheden. Der er grænse for den hastighed hvorved læben er i stand til at følge akslen, så jo højere hastighed jo mindre ekscentricitet kan tolereres uden lækage.

Anbefalet rejfning

Akseldiameter d_1	d_1-d_2	Akseldiameter d_1	d_1-d_2
10	1,5	51- 70	4,0
11-20	2,0	71- 95	4,5
21-30	2,5	96-130	5,5
31-40	3,0	131-240	7,0
41-50	3,5	241-400	11,0

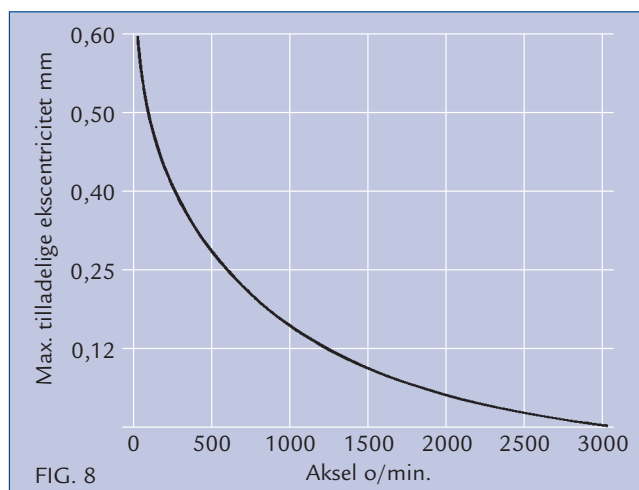


Hårdhed og overflade

Den del af akslen som berøres af tætningslæben (løbefladen) bør have en hårdhed på min. 45 HRC i flg. DIN 3760. Ved periferihastighed >4 m/s, bør hårdheden være 55 HRC og >10 m/s 60 HRC.

En overflade, der er endeligt bearbejdet ved slibning i stedet for drejning og polering, er at foretrække.

Indstikslibning er at foretrække frem for traversslibning, selvom det dog ikke er afgørende. Generelt kan man sige, at overfladen skal være så glat, som det er muligt at opnå under hensyntagen til bearbejdningens muligheder og omkostninger. En overfladeruhed på 0,2 til 0,63 μm Ra anbefales til de fleste formål. Den ovenstående tabel viser de anbefalede akseltolerancer.



Kurven i fig. 8 viser stort set den akselecentricitet, som kan tillades med standard olietætningsringe ved forskellige akselhastigheder. Hvor både akslen og huset er ekscentriske, kan den maksimale tilladte ekscentricitet rent praktisk betragtes som summen af begge ekscentriciteter.

Olietætningsringe med tilbageføringsriller på læben kan ofte optage større ekscentriciteter end olietætningsringe med glat læbe.

Hus for olietætningsring

Recessen eller huset, hvori olietætningsringen indpreses, skal bearbejdes, så overfladen er glat og fri for langsgående ridser og med tolerancer, som anført i tabellen herunder. Ved anvendelse af olietætningsringe med udvendig gummibelægning, er det vigtigt at forsyne huset med indføringsrejfnings, så tætningsringen kan presses ind i recessen uden at blive beskadiget (se fig. 9).

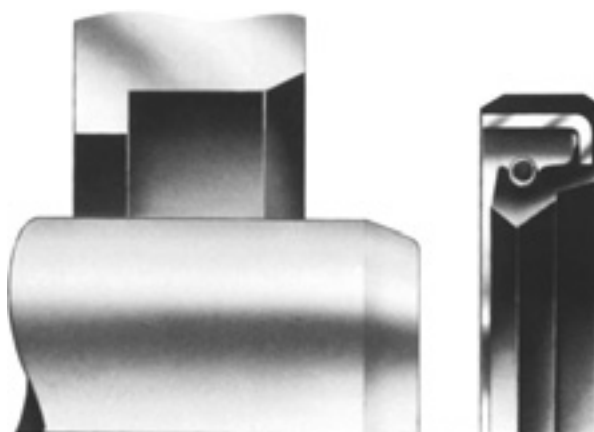
For at sikre at tætningsringen placeres vinkelret, bør huset konstrueres med et bryst eller en låsering, hvorimod tætningen kan presses (se fig. 10). Hvor dette ikke er muligt må tætningen omhyggeligt presses så langt ind, at denne og husets yderside kommer til at ligge i nøjagtig samme plan (se fig. 11). Hvis huset består af en separat del, f.eks. et dæksel, skal dette centreres (se fig. 12).

Den gummibelagte olietætningsrings udvendige diameter har fra fabrikken det nødvendige overmål for at sikre, at den både sidder fast og er tæt, forudsat, at huset er bearbejdet til de foreskrevne dimensioner og tolerancer. Hvor olietemperaturen er høj, og der tætnes mod et vist overtryk, kan det være nødvendigt at sikre tætningsringen mod udtrykning evt. med en låsering.

Metrisk - H8				Tomme	
Hus Ø	Tolerance	Hus Ø	Tolerance	Hus Ø	+ -
6-10	+0,022 -0	50-80	+0,046 -0	0"-4" (inclusive)	0,0010"
10-18	+0,027 -0	80-120	+0,054 -0	4"-7" (inclusive)	0,0015"
18-30	+0,033 -0	120-180	+0,063 -0	Over 7"	0,0020"
30-50	+0,039 -0	180-250	+0,072 -0		

Overflade

Udboring skal have en overflade bedre end = 3,2 µm.



Typisk aksel og hus for olietætningsring.

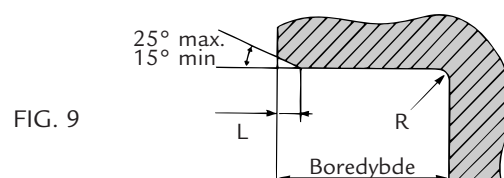


FIG. 9

Nominal bredde b	Dybde af ud boring	Længde af rejfnings L	Max. radius R
op til 10	b + 0,9	0,70 - 1,00	0,50
over 10	b + 1,2	1,20 - 1,50	0,75

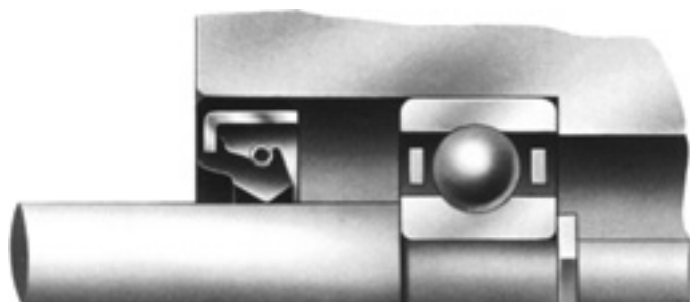


FIG. 11: Tætningsring monteret i plan med husets yderside.

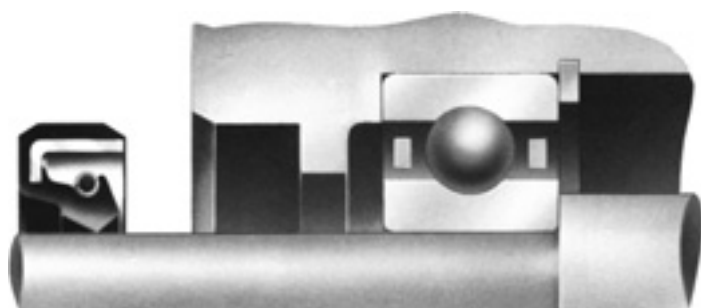


FIG. 10: Hus med bryst sikrer korrekt placering. Kan erstattes af en låsering.

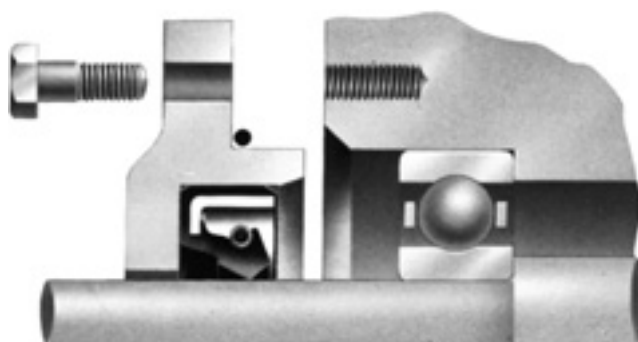


FIG. 12: Separat hus med bryst for centrering.

Montering

Flertallet af funktionsfejl og lækager skyldes skader på både tætningsring og akseloverflade som følge af manglende omhyggelighed i monteringsfasen. Man bør derfor overholde følgende regler:

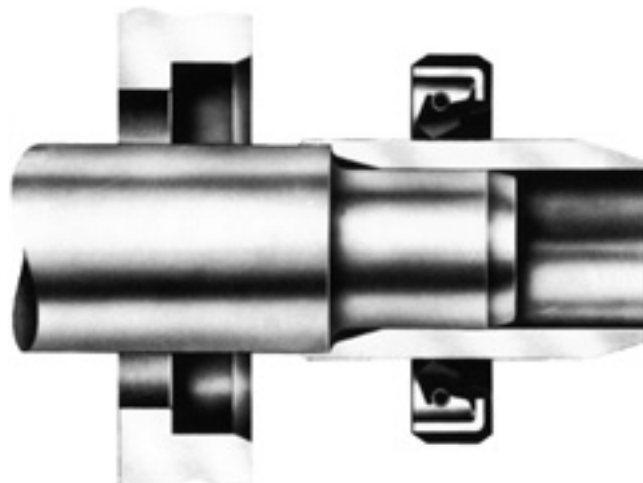
1. Før montering bør man undersøge tætningsringen for at sikre sig, at den er ren og ubeskadiget.
2. Smør tætningslæben med rent fedt. Tætningsringe, der skal bruges mod støv, bør fyldes op med fedt, og tætningsringe med dobbelt læbe bør fyldes med fedt i mellemrummet mellem de to læber.
3. Hvis tætningsringen har en fjeder, bør man sikre sig at denne er korrekt placeret.
4. Normalt bør tætningslæben (fjederensiden) vende ind imod den væske, der tætnes imod.
5. Undersøg akslen og fjern alle ujævnheder eller skarpe kanter fra noter, gevind eller bryststykker som tætningsringen skal føres henover. Akslens kanter eller bryststykker bør være afrundede eller rejfede, og hvor dette ikke er praktisk muligt, bør man bruge en konisk monteringsbøsning lidt større end akslen. Den mindste ridse i tætningskanten på tætningsringen kan medføre lækage eller funktionsfejl.
6. Når tætningsringen presses ind i huset bør dette ske ved et fast, jævnt tryk, og helst ved hjælp af en presse kombineret med et passende stykke værktøj. Værktøjets diameter bør være en anelse mindre end husets diameter, f.eks. 0,1-0,4 mm mindre. Tætningsringens udvendige overflade bør smøres med fedt for at gøre monteringen lettere. Man må udvise forsigtighed og sørge for at tætningsringen ikke går skævt ind i huset, da dette vil beskadige tætningsringens ydre belægning.

Smøring

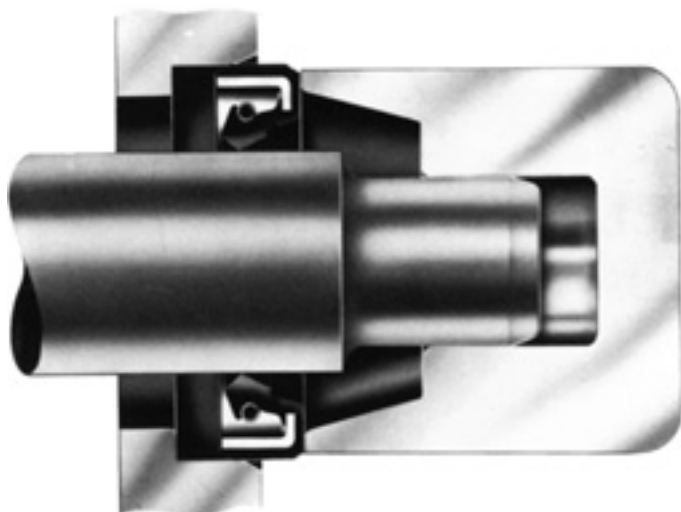
Der er tilfælde, hvor en konstruktion er af en sådan art, at det kan tage forholdsvis lang tid efter opstart før olien når tætningskonstruktionen. I disse tilfælde må man sørge for, at montøren er lidt mere omhyggelig end ellers med at smøre tætningslæben ind.

Denne forholdsregel vil gøre tætningsringen i stand til at fungere uden problemer, indtil olien har opnået fuld cirkulation.

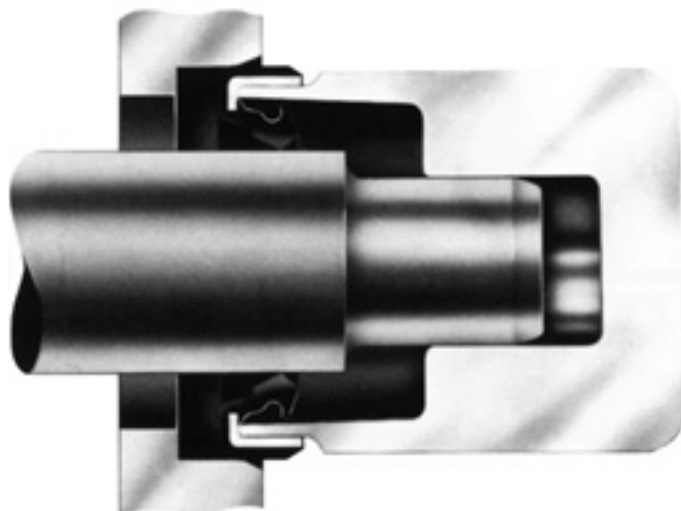
PTFE tætningsringe bør altid monteres i tør tilstand.



En monteringsbøsning som denne letter monteringen og skåner tætningslæben.



Brug af montageværktøj anbefales evt. i form af klokkestyr. Når tætningsringen monteres omvendt, kan det være nødvendigt midlertidigt at fjerne fjederen.



Nedenfor beskrives de mest anvendte gummityper for olietætningringe. De anførte temperaturområder henviser til faktiske driftsforhold og beskriver ikke de fysiske egenskaber i tætningslæbens materiale. Disse tal skal kun opfattes som retningslinier. I praksis er der mange faktorer, der har indflydelse på de absolutte grænseværdier (se side 5).

NBR (Butadien - Acrylonitril)

Temperaturområde: $\pm 20^{\circ}$ C til $+ 100^{\circ}$ C. Dette er det Nitril-baserede standardmateriale, som vi anbefaler til størstedelen af de almindelige tætningsopgaver. Anbefales specielt til tætning mod mineralolier og forskellige typer fedt, og har lav friktion.

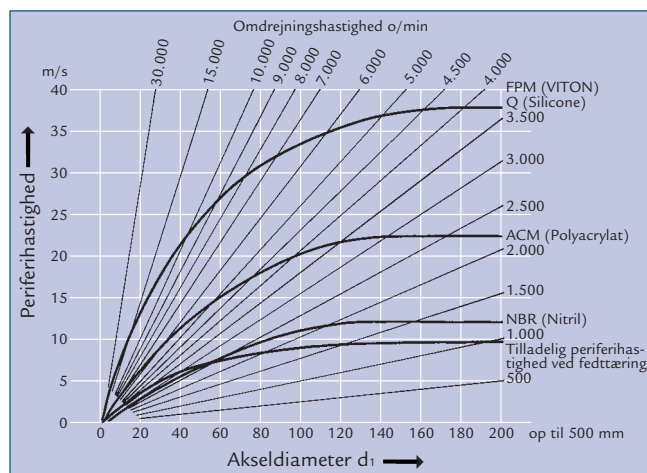
FPM (Fluorocarbon elastomer)

Temperaturområde: $\pm 20^{\circ}$ C til $+ 200^{\circ}$ C. FPM er overordentligt resistent over for alle olier og fedttyper og det anbefales til tætningsopgaver med brændstoffer og opløsningsmidler. Standardmonteret med fjeder af rustfast stål i AISI 302.

ACM (Polyacrylat)

Temperaturområde: $\pm 30^{\circ}$ C til $+ 130^{\circ}$ C. ACM er bestandigt overfor de samme væsker som Nitril, men har desuden stærkt forbedrede egenskaber ved højere temperaturer.

ACM kræver specialværktøjer. Leveres af M Seals efter opgave.



Grafen vil gøre det lettere at vælge det rette materiale til anvendelse under forskellige hastigheds- og temperaturforhold. Vælg akseldiameter for neden og omdrejningstal blandt mulighederne i højre side og foroven.

Vælg materialet ud fra det punkt hvor linierne krydser hinanden. - Vælger man f.eks. en aksel med en diameter på 100 mm, ses det at 3000 o/min. er for meget for Nitril men acceptabelt for Polyacrylat og FPM.

MVQ (Silicone) (SI)

Temperaturområde: $\pm 60^{\circ}$ C til $+ 170^{\circ}$ C. Silicone materialer har en forholdsvis god bestandighed mod mineralolier, men de mere aktive smøremidler forårsager en kraftig kvælning og foreneligheden bør derfor undersøges, før dette materiale specificeres.

Lav sætning er karakteristisk for silicone. Derimod er de øvrige mekaniske egenskaber ringere end NBR og FPM.

PTFE (Teflon), (polytetrafluoroetylen)

Temperaturområde: $\pm 60^{\circ}$ C til $+ 220^{\circ}$ C. Dette materiale har nogle fremragende egenskaber, dets brede temperaturområde, meget lave friktion og dets modstandskraft mod praktisk talt alle kendte væsker gør det til et meget attraktivt materiale til en del komplicerede opgaver. Leveres fra lager som vor type BP.

Fødevarekvaliteter

For brug i forbindelse med fødevarer kan der leveres gummikvaliteter godkendt efter FDA og andre regulativer.

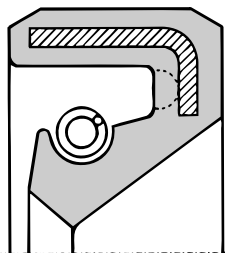
Fjedre

Olietætningringe leveres normalt med fjedre af alm. fjederstål. Ved tætning mod vand/emulsioner eller aggressive væsker, kan vi efter ønske medlevere fjedre af rustfast stål AISI 302. Denne fjedertype er hos M Seals standard i ringe af FPM.

Indlæg

Indlægget eller huset er normalt fremstillet af alm. blødt stål, men kan leveres udført i rustfri stål efter ønske.

Typiske data		NBR	MVQ	FPM
Max/min. Driftstemperatur	$\pm 2^{\circ}$ C	-20° +100°	-60° +170°	-20° +200°
Max tilrådelig Drift hastighed	mt/sec	10 - 12	20 - 25	40 - 45
Hårdhed	± 3 Shore A	73°	72°	75°
Brudstyrke ASTM D 412 C	kg/cm ²	≥ 165	≥ 62	≥ 135
Brudforlængelse ASTM D 412 C	%	≥ 300	≥ 250	≥ 160
Rivstyrke ASTM D 624 C	kg/cm	≥ 37	≥ 9	≥ 25
Sætning ASTM D 395 B	%	70 h / 100° C 10	27 h / 175° C 15	70 h / 200° C 17
Vægtfylde	$\pm 0,02$ gr/cm ³	1,20	1,38	1,91

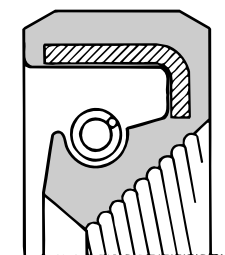


Type A+AI

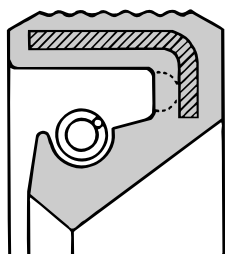
Standard udførelser iflg. Din 3760. Udvendig gummibelægning giver optimaltætning mod huset. Leveres både i metriske og Engelske/Amerikanske mål (type AI).

Type AG

Som type A, men fuldt dækket af gummi, både på yderside og væskeside. Bruges i forbindelse med levnedsmidler. Leveres på bestilling.

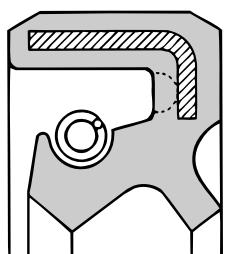


Type A kan leveres med hydrodynamiske fangribber for tilbageføring af evt. lækolie. Kan benyttes med fordel under driftforhold med stor eccentricitet og vibrationer. Er enten retningsbestemt for højre,- eller venstreløb, eller udformet for begge retninger. Er normalt ikke lagervarer.



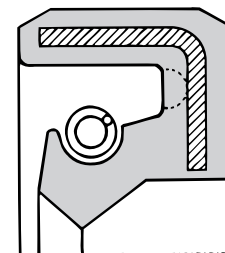
AX + ASX

Som type A/AS, men med gummibeklædningen på yderdiametere, udført bølget. Denne konstruktion letter ipresning og muliggør dermed en hårdere prespasning. Dette sikrer bedre statisk tætning - især hvor huset har stor varmeudvidelse. Leveres på bestilling.



Type AS

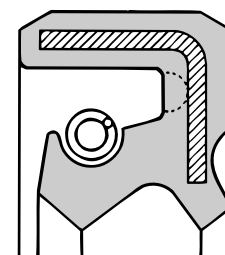
Som type A, men med en såkaldt støvlæbe. Skåner tætningslæbe og aksel under visse driftforhold hvor tætningsringen bliver udsat for støv, snavs eller spulevand. Kan dog også opsamle snavs i mellemrummet mellem de to læber og således slide akslen hurtigere end type A.



Type AT

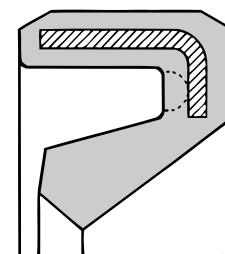
Til forhøjet tryk (0,3-10 bar). Behøver ikke støttering ved forhøjet tryk, men skal sikres imod udtrykning. Da tætningslæben er kort og stiv, er denne type mindre egnet til at optage kast og eccentricitet.

Leveres p.t. kun på bestilling.



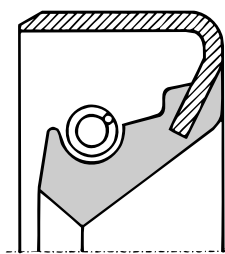
Type ATS

Som AT, men med støvlæbe. Tilladelige tryk, se skema side 2. Leveres i ca. 110 forskellige størrelser.



Type AUF

Tætner uden fjeder. Benyttes især ved smalle dimensioner, f.eks. i forbindelse med tætning af nålelejer.

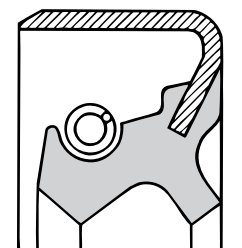


Type B+BI

Uden gummibeklædning på ydersiden.

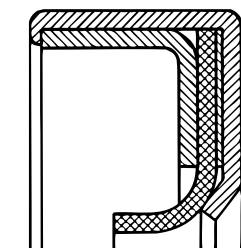
Anvendes under driftforhold hvor optimal varmeafledning til det omgivende hus ønskes. I forhold til type A kræver denne type bedre overflade i udboring for at tæthed udvendig opnås, men til gengæld er olietætningen bedre fastholdt og kan limes.

Leveres både i metrisk og Eng./-Am. mål (type BI).



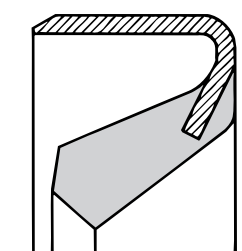
Type BS + BSI

Som type B, men med støvlæbe. Leveres både i metriske og Eng./Am. mål. (type BSI)



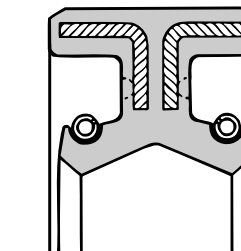
Type BP

Olietætningsring i rustfast hus (DIN 1.4301 STD.) med læbe af PTFE. Denne type udmærker sig ved meget lav friktion og høj varme- og kemikaliebestandighed. Tåler hastigheder op til 30 m/sek. Egner sig ligeledes til tørløb samt til arbejdsstryk op til 10 bar (i særlig udførelse 20 bar). Eneste akseltætningsring der arbejder ned til $\pm 60^\circ$ C. Max temp. $+220^\circ$ C. Lagerføres i mange standardstørrelser



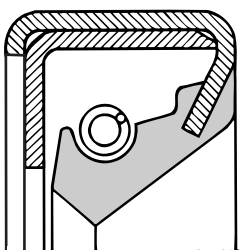
Type BUF

Som AUF, men uden gummibelægning.



Type ADUO

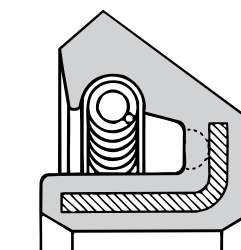
Benyttes hvor to væsker ønskes adskilt. Kan leveres i visse størrelser.



Type C+CI

Som type B, men med dobbelt kapslet hus. Anvendes især hvor stor stivhed ønskes f.eks. ved meget store dimensioner hvor montage ellers er vanskelig uden at beskadige ringen. Den inderste kapsel beskytter tætningslæben med mekanisk påvirkning f.eks. i møller, entreprenørmaskiner o. lign.

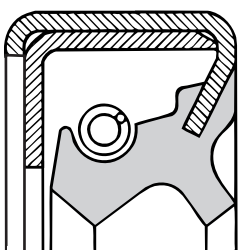
Denne leveres i standardmål i metriske og Eng./Am. mål (CI).



Type AE

Eksternatype: Anvendes hvor huset roterer i forhold til en stillestående aksel.

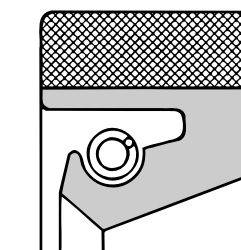
Ved denne indbygning er den alm. type mindre egnet, da læben mister sit aksiale tryk mod akslen på grund af centrifugalkraften. Udføres normalt gummibelagt. Leveres på bestilling.



Type CS+CSI

Som type C, men med støvlæbe. Leveres både i metrisk Eng./Am. mål.

Disse to typer fremstilles efter opgave i hvilket som helst mål fra $\text{Ø } 20 \text{ mm}$ til $\text{Ø } 1200 \text{ mm}$.



Type DR

Olietætningsring uden metalindlæg men med lærredsforstærkning og spiralfjeder i rustfrit stål, fås både lukket og åben (split), hvor montage/udskiftning skal være mulig uden at akslen fjernes.

Anvendes ligeledes en del ved reparationer på stedet.

Ingen del af ringen kan ruste.

Leveres på bestilling i en lang række standardstørrelser.

Aksial fastholdelse i huset nødvendig.

Dimensionsliste metriske mål



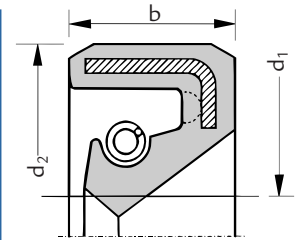
I nedenstående liste er alle størrelser der er markeret med ● indeholdt i enten DIN 3760 eller SMS 2290.

Alle disse størrelser og en stor del af de øvrige i listen lagerføres normalt.

Desuden kan type C fremstilles på alle mål fra Ø 20 mm til Ø 1200 mm efter ønske.

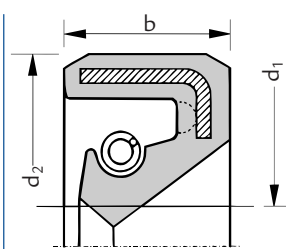
Lagerførte olietætningsringe er normalt udført enten som type A, og/eller AS med læbe og beklædning af NBR eller FPM. Andre udførelser og materialer leveres efter ønske.

d ₁	d ₂	b	d ₁	d ₂	b	d ₁	d ₂	b	d ₁	d ₂	b
4	x	8 x 2	10	x	20 x 6	13	x	30 x 7	15	x	35 x 10
4	x	12 x 6	10	x	20 x 7	13	x	30 x 8	15	x	37 x 10
5	x	15 x 6	10	x	21 x 4	13	x	32 x 7	15	x	40 x 10
5	x	15 x 7	10	x	22 x 6	13	x	35 x 10	15	x	42 x 7
5	x	16 x 6	●	10	x 22 x 7	14	x	20 x 3	15	x	42 x 8
5	x	16 x 7	10	x	22 x 8	14	x	20 x 5	15	x	42 x 10
6	x	10 x 2	●	10	x 24 x 7	14	x	21 x 3	15	x	48 x 8
6	x	11 x 4,5	10	x	25 x 7	14	x	22 x 4	15	x	50 x 8
6	x	12 x 2	10	x	25 x 8	14	x	22 x 5	16	x	22 x 4
6	x	14 x 6	10	x	25 x 10	14	x	22 x 7	16	x	24 x 3
6	x	15 x 7	10	x	26 x 5,5	14	x	24 x 5	16	x	24 x 4
6	x	16 x 5	10	x	26 x 7	14	x	24 x 6	16	x	24 x 5
6	x	16 x 6	10	x	30 x 7	●	14	x 24 x 7	16	x	24 x 6,5
●	6	x 16 x 7	10	x	30 x 8	14	x	24 x 8	16	x	24 x 7
6	x	19 x 5	11	x	17 x 4	14	x	25 x 5	16	x	25 x 7
6	x	19 x 6	11	x	20 x 6	14	x	25 x 7	●	16	x 26 x 7
6	x	19 x 7	●	11	x 22 x 7	14	x	26 x 7	16	x	30 x 5
6	x	21 x 7,5	11	x	26 x 7	14	x	26 x 8	●	16	x 30 x 7
●	6	x 22 x 7	11	x	30 x 7	●	14	x 28 x 7	●	16	x 30 x 7
7	x	14 x 5	11	x	30 x 10	14	x	28 x 8	16	x	30 x 10
7	x	15 x 5	11	x	35 x 10	●	14	x 30 x 7	16	x	32 x 6
●	7	x 16 x 7	12	x	16 x 3	14	x	30 x 8	●	16	x 32 x 7
7	x	19 x 6	12	x	18 x 3	14	x	30 x 10	16	x	32 x 10
●	7	x 22 x 7	12	x	19 x 3	14	x	32 x 7	●	16	x 35 x 7
8	x	12 x 3	12	x	19 x 5	14	x	34 x 10	16	x	35 x 10
8	x	15 x 3	12	x	20 x 5	●	14	x 35 x 7	16	x	38 x 4
8	x	16 x 3,5	12	x	21 x 5	14	x	35 x 10	16	x	40 x 10
8	x	16 x 5	12	x	22 x 4	14	x	40 x 7	17	x	23 x 3
●	8	x 16 x 7	12	x	22 x 5	15	x	21 x 3	17	x	25 x 4
8	x	18 x 5	●	12	x 22 x 7	15	x	22 x 5	17	x	26 x 6
8	x	18 x 6	12	x	22 x 8	15	x	22 x 7	17	x	27 x 7
8	x	20 x 5	12	x	24 x 4,5	15	x	24 x 5	17	x	28 x 6
8	x	20 x 7	12	x	24 x 6	15	x	24 x 6	●	17	x 28 x 7
8	x	22 x 6	●	12	x 24 x 7	●	15	x 24 x 7	17	x	28 x 8
●	8	x 22 x 7	12	x	25 x 5	15	x	25 x 3	17	x	29 x 7
8	x	22 x 8	12	x	25 x 7	15	x	25 x 7	17	x	30 x 5
●	8	x 24 x 7	12	x	25 x 8	●	15	x 26 x 7	17	x	30 x 6
8	x	25 x 7	12	x	26 x 7	15	x	27 x 6	●	17	x 30 x 7
8	x	25 x 8	12	x	26 x 8	15	x	27 x 7	17	x	30 x 8
8	x	26 x 7	●	12	x 28 x 7	15	x	28 x 6	17	x	31 x 7
8	x	30 x 7	12	x	28 x 8	15	x	28 x 7	17	x	31 x 10
9	x	18 x 7	●	12	x 30 x 7	15	x	30 x 4	17	x	32 x 5
9	x	19 x 5	12	x	32 x 7	15	x	30 x 4,5	●	17	x 32 x 7
●	9	x 22 x 7	12	x	35 x 10	15	x	30 x 6	17	x	33 x 7
●	9	x 24 x 7	12	x	37 x 10	●	15	x 30 x 7	17	x	33 x 8
9	x	25 x 8	13	x	19 x 3	15	x	30 x 8	17	x	34 x 7
●	9	x 26 x 7	13	x	20 x 4	15	x	30 x 10	17	x	35 x 5
9	x	30 x 7	13	x	22 x 4	●	15	x 32 x 7	●	17	x 35 x 7
10	x	14 x 3	13	x	22 x 5	15	x	32 x 9	17	x	35 x 8
10	x	16 x 5	13	x	22 x 7	15	x	33 x 5,5	17	x	35 x 10
10	x	17 x 3	13	x	25 x 5	15	x	30 x 8	17	x	37 x 7
10	x	18 x 5	13	x	25 x 7	15	x	33 x 10	17	x	37 x 10
10	x	18 x 6	13	x	26 x 5	15	x	35 x 5	17	x	40 x 6
●	10	x 19 x 7	13	x	26 x 7	15	x	35 x 6	●	17	x 40 x 7
10	x	20 x 5	13	x	28 x 7	●	15	x 35 x 7	17	x	40 x 8



d ₁	d ₂	b
17	x	40 x 10
17	x	47 x 7
17	x	47 x 8
18	x	24 x 4
18	x	26 x 4
18	x	28 x 7
●	18	x 30 x 7
18	x	30 x 8
18	x	32 x 4,6
●	18	x 32 x 7
18	x	32 x 8
●	18	x 35 x 7
18	x	35 x 8
18	x	35 x 10
18	x	38 x 7
●	18	x 40 x 7
18	x	40 x 10
18	x	42 x 8
18	x	47 x 10
19	x	27 x 6
19	x	29 x 5
19	x	30 x 6
19	x	30 x 7
19	x	30 x 8
19	x	31 x 6
19	x	32 x 7
19	x	32 x 8
19	x	32 x 10
19	x	35 x 6
19	x	35 x 7
19	x	35 x 10
19	x	36 x 8
19	x	37 x 10
19	x	38 x 7
19	x	40 x 10
19	x	42 x 7
19	x	46 x 5,5
19	x	47 x 7
20	x	26 x 4
20	x	28 x 4
20	x	28 x 4,5
20	x	28 x 6
20	x	28 x 7
20	x	30 x 4

d_1	d_2	b	d_1	d_2	b	d_1	d_2	b	d_1	d_2	b	d_1	d_2	b
33	x	52 x 10				40	x	56 x 7	43	x	65 x 13			
33	x	56 x 12	●	36	x	50 x 10			43	x	66 x 10			
34	x	44 x 7		36	x	52 x 7			43	x	75 x 10			
34	x	45 x 7		36	x	52 x 9			43	x	60 x 10			
34	x	46 x 8		36	x	52 x 10			44	x	60 x 10			
34	x	46 x 8		36	x	55 x 10			44	x	60 x 12			
34	x	46 x 10		36	x	56 x 10			44	x	62 x 8			
34	x	47 x 7		36	x	58 x 10			44	x	62 x 10			
34	x	48 x 8		36	x	58 x 12			44	x	62 x 12			
34	x	50 x 10	●	36	x	62 x 7			44	x	65 x 10			
34	x	52 x 8		36	x	62 x 10			44	x	66 x 6			
34	x	52 x 10		36	x	68 x 10			44	x	72 x 10			
34	x	58 x 10		36	x	75 x 12			44	x	72 x 12			
34	x	62 x 10		37	x	47 x 4	●	40	x	62 x 7				
34	x	72 x 10		37	x	47 x 7		40	x	62 x 9				
35	x	42 x 4		37	x	50 x 10		40	x	62 x 10				
35	x	42 x 5		37	x	50 x 10		40	x	62 x 12				
35	x	42 x 8		37	x	52 x 8		40	x	63 x 10				
35	x	42 x 8		37	x	52 x 10		40	x	64 x 12				
35	x	45 x 4		37	x	58 x 13		40	x	65 x 10				
35	x	45 x 7		37	x	60 x 12		40	x	65 x 12				
35	x	45 x 10		37	x	62 x 8		40	x	68 x 6				
35	x	47 x 4,5		37	x	62 x 9		40	x	68 x 10	●	45	x	60 x 8
35	x	47 x 5		37	x	64 x 12		40	x	70 x 8		45	x	60 x 10
35	x	47 x 6		38	x	48 x 4		40	x	70 x 10		45	x	62 x 7
●	35	x	47 x 7	38	x	50 x 7	●	40	x	72 x 7	●	45	x	62 x 8
35	x	47 x 10		38	x	50 x 8		40	x	72 x 10		45	x	62 x 10
35	x	48 x 8		38	x	52 x 7	●	40	x	80 x 8		45	x	62 x 12
●	35	x	50 x 7	38	x	52 x 8		40	x	80 x 10		45	x	65 x 8
35	x	50 x 8		38	x	52 x 9		40	x	80 x 13		45	x	65 x 10
35	x	50 x 10		38	x	52 x 10		40	x	85 x 10		45	x	65 x 12
●	35	x	52 x 7	38	x	54 x 5		40	x	90 x 9		45	x	66 x 6
35	x	52 x 8		38	x	54 x 6,5		40	x	90 x 10		45	x	66 x 10
35	x	52 x 10		38	x	54 x 10		40	x	90 x 12		45	x	68 x 8
35	x	52 x 12	●	38	x	55 x 7		41	x	56 x 7		45	x	68 x 10
35	x	54 x 10		38	x	55 x 8		41	x	62 x 10		45	x	70 x 10
35	x	55 x 8		38	x	55 x 10		42	x	52 x 4		45	x	70 x 12
35	x	55 x 9		38	x	56 x 10		42	x	52 x 8	●	45	x	72 x 8
35	x	55 x 10		38	x	57 x 10		42	x	55 x 7		45	x	72 x 10
35	x	55 x 12		38	x	58 x 10		42	x	55 x 8	●	45	x	72 x 12
35	x	56 x 10		38	x	58 x 11		42	x	55 x 10		45	x	73 x 12
35	x	56 x 12		38	x	60 x 10		42	x	56 x 5		45	x	75 x 6
35	x	58 x 7,5	●	38	x	62 x 7		42	x	56 x 7		45	x	75 x 8
35	x	58 x 10		38	x	62 x 10		42	x	57 x 7		45	x	75 x 10
35	x	58 x 11,5		38	x	62 x 12		42	x	58 x 10		45	x	75 x 12
35	x	58 x 12		38	x	64 x 8		42	x	60 x 7		45	x	80 x 10
35	x	60 x 10		38	x	65 x 10		42	x	60 x 10		45	x	80 x 13
●	35	x	62 x 7	38	x	68 x 6		42	x	60 x 12		45	x	85 x 10
35	x	62 x 8		38	x	70 x 10		42	x	62 x 7		45	x	90 x 8
35	x	62 x 10		38	x	72 x 10	●	42	x	62 x 8		45	x	90 x 10
35	x	62 x 12		38	x	74 x 10		42	x	62 x 10		46	x	62 x 8
35	x	64 x 13		39	x	52 x 9		42	x	62 x 12		46	x	64 x 8
35	x	65 x 10		40	x	47 x 4		42	x	64 x 10		46	x	65 x 10
35	x	65 x 12		40	x	50 x 4		42	x	64 x 10		46	x	72 x 10
35	x	67 x 7		40	x	50 x 6,5		42	x	65 x 8		47	x	58 x 6
35	x	68 x 6		40	x	50 x 7		42	x	65 x 10		47	x	62 x 8
35	x	68 x 10		40	x	50 x 7		42	x	65 x 12		47	x	62 x 8
35	x	70 x 10		40	x	52 x 5		42	x	68 x 10		47	x	65 x 8
35	x	70 x 10		40	x	52 x 6		42	x	70 x 10		47	x	65 x 10
35	x	72 x 8	●	40	x	52 x 7		42	x	70 x 10	●	47	x	70 x 10
35	x	72 x 10		40	x	52 x 8		42	x	72 x 10		47	x	72 x 12
35	x	72 x 12		40	x	52 x 9		42	x	72 x 10		47	x	72 x 12
35	x	80 x 10		40	x	52 x 9		42	x	75 x 10		47	x	77 x 8
35	x	80 x 10		40	x	52 x 10		42	x	75 x 10		47	x	77 x 8
35	x	80 x 12	●	40	x	52 x 10		42	x	60 x 10		48	x	60 x 10
●	36	x	45 x 6	40	x	55 x 7		43	x	85 x 10		48	x	62 x 7
36	x	48 x 10		40	x	55 x 8		43	x	58 x 13,5	●	48	x	62 x 8
●	36	x	50 x 7	40	x	55 x 10		43	x	60 x 10		48	x	62 x 10
				40	x	55 x 12		43	x	62 x 10		48	x	65 x 9



d_1	d_2	b
48	x	65 x 10
48	x	68 x 10
48	x	68 x 12
48	x	68 x 14
48	x	70 x 8
48	x	70 x 10
48	x	70 x 12
●	48	x 72 x 8
48	x	72 x 10
48	x	80 x 8
48	x	80 x 10
48	x	90 x 13
49	x	65 x 10
50	x	58 x 4
50	x	62 x 5
50	x	62 x 7
50	x	62 x 10
●	50	x 65 x 8
50	x	65 x 10
●	50	x 68 x 8
50	x	68 x 9
50	x	68 x 10
50	x	68 x 12
50	x	70 x 8
50	x	70 x 9
50	x	70 x 10
50	x	70 x 12
50	x	72 x 6
●	50	x 72 x 8
50	x	72 x 9
50	x	72 x 10
50	x	72 x 12
50	x	75 x 10
50	x	75 x 12
●	50	x 80 x 8
50	x	80 x 10
50	x	80 x 13
50	x	85 x 6
50	x	85 x 8
50	x	85 x 10
50	x	90 x 10
50	x	90 x 12
50	x	90 x 13
51	x	72 x 10
51	x	73 x 12
52	x	65 x 9
52	x	68 x 7
●	52	x 68 x 8
52	x	68 x 12
52	x	69 x 10
52	x	70 x 7
52	x	70 x 9
●	52	x 72 x 8
52	x	72 x 10

d_1	d_2	b	d_1	d_2	b	d_1	d_2	b	d_1	d_2	b	
52	x	72 x 12	60	x	70 x 7	65	x	110 x 10	75	x	107 x 10	
52	x	75 x 12	60	x	70 x 10	65	x	120 x 12	75	x	110 x 12	
52	x	80 x 10	60	x	72 x 8	65	x	125 x 12	75	x	110 x 13	
52	x	85 x 10	● 60	x	75 x 8	66	x	90 x 10	75	x	120 x 12	
52	x	87 x 8	60	x	75 x 12	67	x	91 x 13	76	x	100 x 16	
53	x	68 x 10	60	x	78 x 9	67	x	95 x 10	76	x	105 x 12	
53	x	72 x 12	60	x	78 x 13	68	x	82 x 10	● 78	x	100 x 10	
53	x	80 x 10	60	x	80 x 7	68	x	85 x 10	78	x	100 x 12	
54	x	70 x 10	● 60	x	80 x 8	68	x	85 x 13	78	x	110 x 10	
54	x	72 x 8	60	x	80 x 10	68	x	88 x 10	78	x	110 x 12	
54	x	72 x 10	60	x	80 x 12	68	x	90 x 7	80	x	90 x 6	
54	x	78 x 12	60	x	80 x 13	● 68	x	90 x 10	80	x	90 x 12	
54	x	80 x 13	60	x	82 x 12	68	x	90 x 13	80	x	95 x 5	
54	x	82 x 11	● 60	x	85 x 8	68	x	95 x 13	80	x	95 x 8	
54	x	85 x 10	60	x	85 x 10	68	x	97 x 8	● 80	x	100 x 10	
55	x	63 x 5	60	x	85 x 13	● 68	x	100 x 10	80	x	100 x 12	
55	x	68 x 8	60	x	88 x 12	68	x	100 x 13	80	x	100 x 13	
● 55	x	68 x 9	● 60	x	90 x 8	70	x	78 x 5	80	x	105 x 10	
55	x	70 x 8	60	x	90 x 10	70	x	80 x 8	80	x	105 x 12	
55	x	70 x 10	60	x	90 x 13	70	x	85 x 7	80	x	105 x 13	
55	x	70 x 12	60	x	95 x 13	70	x	85 x 8	● 80	x	110 x 10	
● 55	x	72 x 8	60	x	100 x 10	70	x	85 x 10	80	x	110 x 12	
55	x	72 x 9	60	x	100 x 13	70	x	86 x 12	80	x	115 x 12	
55	x	72 x 10	60	x	110 x 13	● 70	x	90 x 10	80	x	120 x 13	
55	x	72 x 12	62	x	70 x 10	70	x	90 x 12	80	x	125 x 12	
55	x	75 x 8	62	x	76 x 10	70	x	90 x 13	82	x	105 x 12	
55	x	75 x 9	62	x	80 x 10	70	x	92 x 13	82	x	110 x 12	
55	x	75 x 10	62	x	81 x 10	70	x	85 x 10	82	x	110 x 13	
55	x	75 x 12	● 62	x	85 x 10	70	x	95 x 13	84	x	110 x 16	
55	x	76 x 12	62	x	85 x 12	● 70	x	100 x 10	85	x	100 x 9	
55	x	78 x 8	62	x	87 x 8	70	x	100 x 12	85	x	102 x 13	
55	x	78 x 10	● 62	x	90 x 10	70	x	100 x 13	85	x	105 x 10	
● 55	x	80 x 8	62	x	90 x 12	70	x	105 x 10	85	x	105 x 12	
55	x	80 x 10	62	x	90 x 13	70	x	105 x 13	85	x	105 x 13	
55	x	80 x 12	62	x	100 x 12	70	x	110 x 10	● 85	x	110 x 12	
55	x	80 x 13	62	x	110 x 13	70	x	110 x 12	85	x	110 x 13	
55	x	82 x 12	63	x	80 x 9	70	x	112 x 12	85	x	115 x 13	
● 55	x	85 x 8	● 63	x	85 x 10	70	x	115 x 15	85	x	115 x 15	
55	x	85 x 10	63	x	85 x 13	70	x	120 x 13	● 85	x	120 x 12	
55	x	85 x 12	63	x	88 x 10	72	x	90 x 10	85	x	120 x 13	
55	x	90 x 8	● 63	x	90 x 10	● 72	x	95 x 10	85	x	126 x 12	
55	x	90 x 10	63	x	100 x 10	72	x	95 x 12	85	x	130 x 12	
55	x	100 x 12	64	x	80 x 8	● 72	x	100 x 10	85	x	135 x 14	
● 56	x	70 x 8	64	x	85 x 10	72	x	100 x 12	85	x	150 x 13	
● 56	x	72 x 8	64	x	85 x 13	72	x	105 x 13	86	x	116 x 10,5	
● 56	x	80 x 8	64	x	90 x 13	72	x	110 x 12	88	x	110 x 12	
56	x	80 x 12	65	x	75 x 8	72	x	130 x 12	88	x	113 x 8	
● 56	x	85 x 8	65	x	80 x 8	74	x	95 x 10	88	x	126 x 12	
56	x	90 x 10	65	x	80 x 10	74	x	100 x 12	90	x	110 x 12	
57	x	80 x 12	65	x	80 x 12	75	x	90 x 8	90	x	105 x 10	
57	x	90 x 12	65	x	85 x 8	75	x	90 x 10	90	x	110 x 8	
57	x	90 x 13	● 65	x	85 x 10	75	x	90 x 12	90	x	110 x 10	
● 58	x	72 x 8	65	x	85 x 12	75	x	90 x 15	● 90	x	110 x 12	
58	x	72 x 9	65	x	85 x 13	75	x	95 x 7	90	x	110 x 13	
58	x	72 x 10	65	x	88 x 12	75	x	95 x 9	90	x	115 x 9	
58	x	75 x 12	65	x	89 x 10	75	x	95 x 10	90	x	115 x 12	
58	x	78 x 13	● 65	x	90 x 10	75	x	95 x 12	90	x	115 x 13	
58	x	80 x 5	65	x	90 x 12	● 75	x	100 x 10	● 90	x	120 x 12	
● 58	x	80 x 8	65	x	90 x 13	75	x	100 x 12	90	x	120 x 13	
58	x	80 x 10	65	x	92 x 12	75	x	100 x 13	90	x	125 x 13	
58	x	80 x 12	65	x	95 x 10	75	x	100 x 14	90	x	130 x 12	
58	x	80 x 13	65	x	95 x 12	75	x	101 x 13	90	x	130 x 13	
58	x	85 x 10	● 65	x	100 x 10	75	x	105 x 12	90	x	140 x 13	
58	x	90 x 10	65	x	100 x 12	75	x	105 x 13	90	x	150 x 12	

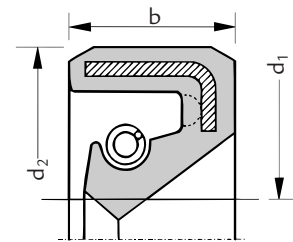
Dimensionsliste metriske mål



d ₁	d ₂	b
112	x 140	x 9
112	x 140	x 13
115	x 130	x 12
115	x 135	x 10
115	x 140	x 10
● 115	x 140	x 12
115	x 140	x 13
● 115	x 150	x 12
115	x 150	x 15
118	x 140	x 13
120	x 140	x 10
120	x 140	x 13
120	x 145	x 15
120	x 150	x 10
● 120	x 150	x 12
120	x 150	x 13
120	x 150	x 14
120	x 150	x 15
120	x 155	x 12
● 120	x 160	x 12
120	x 160	x 13
120	x 160	x 15
120	x 200	x 15
122	x 150	x 12
122	x 150	x 15
125	x 140	x 10
● 125	x 150	x 12
125	x 155	x 12
● 125	x 160	x 12
125	x 160	x 13
125	x 160	x 15
128	x 150	x 13
130	x 150	x 10
130	x 150	x 12
● 130	x 160	x 12
130	x 160	x 13
130	x 160	x 14
130	x 160	x 15
● 130	x 170	x 12
130	x 170	x 13
130	x 182	x 16
135	x 160	x 12
135	x 165	x 12
● 135	x 170	x 12
135	x 180	x 15
138	x 160	x 15
140	x 160	x 13
140	x 165	x 12

d ₁	d ₂	b
140	x 165	x 9
140	x 170	x 8
140	x 170	x 12
● 140	x 170	x 15
140	x 180	x 12
140	x 180	x 13
140	x 180	x 15
144	x 160	x 12
145	x 170	x 15
● 145	x 175	x 15
145	x 180	x 12
145	x 180	x 13
145	x 180	x 14
145	x 180	x 15
148	x 170	x 15
150	x 168	x 12
150	x 170	x 12
150	x 170	x 15
150	x 180	x 12
150	x 180	x 13
● 150	x 180	x 15
152	x 176	x 15
155	x 180	x 15
155	x 190	x 15
158	x 180	x 13
158	x 180	x 15
160	x 180	x 12
160	x 180	x 15
160	x 185	x 10
160	x 185	x 13
● 160	x 190	x 15
160	x 200	x 12
160	x 200	x 15
162	x 190	x 13
165	x 190	x 13
165	x 190	x 15
165	x 200	x 15
168	x 200	x 15
170	x 190	x 15
170	x 200	x 12
● 170	x 200	x 15
170	x 205	x 15
175	x 200	x 15
175	x 210	x 14
175	x 310	x 16
180	x 200	x 13
● 180	x 200	x 15
180	x 215	x 15

d ₁	d ₂	b
180	x 215	x 16
180	x 215	x 18
180	x 220	x 15
185	x 210	x 13
185	x 215	x 15
185	x 220	x 15
190	x 215	x 16
● 190	x 220	x 15
190	x 225	x 16
190	x 230	x 15
200	x 220	x 15
200	x 230	x 13
● 200	x 230	x 15
200	x 235	x 15
200	x 240	x 15
200	x 240	x 16
205	x 230	x 16
205	x 240	x 15
205	x 250	x 16
● 210	x 240	x 15
210	x 250	x 15
210	x 260	x 15
215	x 240	x 12
217	x 250	x 16
● 220	x 250	x 15
220	x 260	x 15
230	x 255	x 15
● 230	x 260	x 15
230	x 270	x 15
230	x 270	x 16
230	x 280	x 15
230	x 280	x 16
● 240	x 270	x 15
240	x 280	x 15
245	x 270	x 15
● 250	x 280	x 15
258	x 290	x 16
260	x 290	x 16
260	x 300	x 15
260	x 300	x 16
● 260	x 300	x 20
265	x 290	x 16
270	x 300	x 15
270	x 310	x 16
280	x 310	x 15
280	x 310	x 16
280	x 320	x 15
● 280	x 320	x 20



d ₁	d ₂	b
285	x 320	x 20
290	x 320	x 15
290	x 330	x 18
300	x 332	x 16
300	x 340	x 16
300	x 340	x 18
● 300	x 340	x 20
320	x 350	x 15
320	x 360	x 18
● 320	x 360	x 20
330	x 370	x 18
340	x 370	x 20
340	x 380	x 18
● 340	x 380	x 20
350	x 390	x 18
360	x 390	x 18
● 360	x 400	x 20
370	x 410	x 15
380	x 420	x 18
● 380	x 420	x 20
385	x 430	x 25
394	x 420	x 16
394	x 430	x 18
● 400	x 440	x 20
● 420	x 460	x 20
420	x 470	x 20
430	x 474	x 20
● 440	x 480	x 20
450	x 500	x 20
● 460	x 500	x 20
● 480	x 500	x 20
● 480	x 520	x 20
480	x 530	x 25
● 500	x 540	x 20
500	x 550	x 22
560	x 610	x 20
600	x 640	x 20
670	x 730	x 25



Dimensionsliste tommemål

Nedenstående liste viser et udsnit af de dimensioner i tommemål (Inch) som M Seals har mulighed for at levere Mange af disse lagerføres. Andre dimensioner kan leveres efter ønske.

Lagerførte størrelser leveres enten som type A, AS, B, C eller CS.

Dimensionen er opgivet i decimaltommer.

Eksempel:

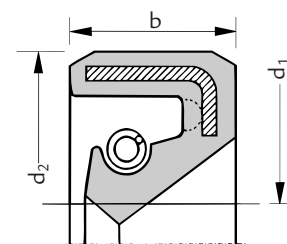
$$2 \frac{1}{4}'' \times 3 \frac{3}{8}'' \times \frac{1}{2}'' = 2.25 \times 3.37 \times 0.50$$

Se tabel for omsætning brøk/decimal/millimeter, side 31.

d ₁	d ₂	b
0.25 x 0.62 x 0.18		
0.25 x 0.75 x 0.25		
0.25 x 1.00 x 0.18		
0.31 x 0.75 x 0.25		
0.31 x 0.78 x 0.25		
0.31 x 0.87 x 0.25		
0.34 x 0.75 x 0.25		
0.37 x 0.75 x 0.18		
0.37 x 0.87 x 0.25		
0.37 x 1.00 x 0.37		
0.37 x 1.12 x 0.37		
0.37 x 1.25 x 0.29		
0.40 x 1.00 x 0.18		
0.43 x 0.87 x 0.25		
0.43 x 1.00 x 0.25		
0.43 x 1.12 x 0.37		
0.46 x 0.87 x 0.18		
0.50 x 0.87 x 0.25		
0.50 x 1.00 x 0.25		
0.50 x 1.12 x 0.37		
0.50 x 1.12 x 0.25		
0.50 x 1.18 x 0.25		
0.50 x 1.25 x 0.25		
0.56 x 1.00 x 0.25		
0.56 x 1.12 x 0.25		
0.56 x 1.25 x 0.25		
0.57 x 1.50 x 0.25		
0.59 x 1.12 x 0.25		
0.59 x 1.37 x 0.25		
0.62 x 0.75 x 0.25		
0.62 x 0.93 x 0.18		
0.62 x 1.00 x 0.18		
0.62 x 1.00 x 0.25		
0.62 x 1.06 x 0.18		
0.62 x 1.06 x 0.25		
0.62 x 1.12 x 0.25		
0.62 x 1.12 x 0.37		
0.62 x 1.12 x 0.31		
0.62 x 1.25 x 0.25		
0.67 x 1.25 x 0.31		
0.62 x 1.37 x 0.25		
0.62 x 1.37 x 0.31		
0.65 x 1.50 x 0.25		
0.68 x 1.06 x 0.25		
0.68 x 1.12 x 0.25		
0.68 x 1.12 x 0.37		
0.68 x 1.18 x 0.18		
0.75 x 1.75 x 0.31		
0.75 x 1.82 x 0.43		
0.75 x 1.87 x 0.31		

d ₁	d ₂	b
0.78 x 1.25 x 0.25		
0.78 x 1.50 x 0.37		
0.78 x 1.62 x 0.18		
0.81 x 1.18 x 1.12		
0.81 x 1.31 x 0.37		
0.81 x 1.37 x 0.25		
0.81 x 1.37 x 0.37		
0.81 x 1.50 x 0.25		
0.81 x 1.62 x 0.37		
0.86 x 1.37 x 0.25		
0.87 x 1.12 x 0.12		
0.87 x 1.25 x 0.18		
0.87 x 1.31 x 0.25		
0.87 x 1.37 x 0.25		
0.87 x 1.37 x 0.31		
0.87 x 1.50 x 0.25		
0.87 x 1.50 x 0.37		
0.87 x 1.57 x 0.31		
0.87 x 1.62 x 0.25		
0.87 x 1.62 x 0.37		
0.87 x 1.78 x 0.31		
0.87 x 1.87 x 0.25		
0.90 x 1.62 x 0.25		
0.93 x 1.37 x 0.25		
0.93 x 1.50 x 0.31		
0.93 x 1.50 x 0.37		
0.93 x 1.62 x 0.25		
0.93 x 1.62 x 0.31		
0.93 x 1.75 x 0.37		
0.96 x 1.49 x 0.31		
0.96 x 1.75 x 0.25		
0.98 x 1.82 x 0.31		
1.00 x 1.25 x 0.12		
1.00 x 1.31 x 0.12		
1.00 x 1.37 x 0.25		
1.00 x 1.43 x 0.25		
1.00 x 1.50 x 0.18		
1.00 x 1.50 x 0.25		
1.00 x 1.50 x 0.31		
1.00 x 1.50 x 0.37		
1.00 x 1.62 x 0.25		
1.00 x 1.62 x 0.37		
1.00 x 1.75 x 0.25		
1.00 x 1.75 x 0.31		
1.00 x 1.75 x 0.37		
1.00 x 1.75 x 0.43		
1.00 x 1.82 x 0.43		
1.00 x 1.87 x 0.25		
1.00 x 1.87 x 0.37		
1.00 x 2.00 x 0.25		

d ₁	d ₂	b
1.00 x 2.00 x 0.37		
1.12 x 2.00 x 0.25		
1.12 x 2.00 x 0.37		
1.12 x 2.00 x 0.50		
1.12 x 2.06 x 0.31		
1.12 x 2.12 x 0.31		
1.12 x 2.25 x 0.25		
1.12 x 2.25 x 0.37		
1.12 x 2.25 x 0.50		
1.12 x 2.28 x 0.25		
1.12 x 2.50 x 0.50		
1.15 x 2.12 x 0.37		
1.15 x 2.37 x 0.37		
1.18 x 1.75 x 0.18		
1.18 x 1.75 x 0.25		
1.18 x 1.87 x 0.37		
1.18 x 2.00 x 0.25		
1.18 x 2.00 x 0.37		
1.18 x 2.06 x 0.25		
1.18 x 2.06 x 0.43		
1.21 x 2.12 x 0.43		
1.21 x 2.18 x 0.43		
1.25 x 1.62 x 0.25		
1.25 x 1.68 x 0.31		
1.25 x 1.68 x 0.25		
1.25 x 1.75 x 0.25		
1.25 x 1.87 x 0.31		
1.25 x 1.87 x 0.37		
1.25 x 1.87 x 0.43		
1.25 x 1.93 x 0.43		
1.25 x 2.00 x 0.25		
1.25 x 2.00 x 0.37		
1.25 x 2.00 x 0.50		
1.25 x 2.06 x 0.37		
1.25 x 2.06 x 0.43		
1.25 x 2.06 x 0.50		
1.25 x 2.12 x 0.31		
1.25 x 2.18 x 0.43		
1.25 x 2.25 x 0.25		
1.25 x 2.25 x 0.37		
1.25 x 2.25 x 0.50		
1.25 x 2.50 x 0.31		
1.25 x 2.62 x 0.37		
1.28 x 2.00 x 0.43		
1.31 x 1.87 x 0.25		
1.31 x 1.87 x 0.31		
1.31 x 2.00 x 0.31		
1.31 x 2.12 x 0.31		
1.31 x 2.12 x 0.37		
1.31 x 2.28 x 0.50		

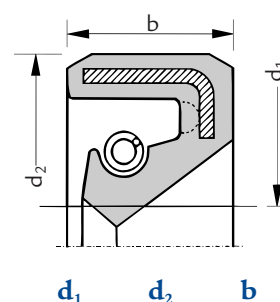


d ₁	d ₂	b
1.31 x 2.50 x 0.50		
1.37 x 1.87 x 0.25		
1.37 x 1.87 x 0.28		
1.37 x 1.87 x 0.31		
1.37 x 1.87 x 0.61		
1.37 x 2.00 x 0.31		
1.43 x 2.43 x 0.46		
1.43 x 2.50 x 0.50		
1.50 x 1.87 x 0.18		
1.50 x 2.00 x 0.25		
1.50 x 2.00 x 0.31		
1.50 x 2.00 x 0.37		
1.50 x 2.06 x 0.31		
1.50 x 1.68 x 0.25		
1.50 x 2.18 x 0.31		
1.50 x 2.18 x 0.43		
1.50 x 2.25 x 0.25		
1.50 x 2.25 x 0.31		
1.50 x 2.25 x 0.37		
1.50 x 2.37 x 0.37		
1.50 x 2.43 x 0.37		
1.50 x 2.50 x 0.37		
1.50 x 2.50 x 0.50		
1.50 x 2.50 x 0.31		
1.50 x 2.56 x 0.50		
1.50 x 2.62 x 0.25		
1.50 x 2.62 x 0.50		
1.50 x 2.75 x 0.37		
1.50 x 3.00 x 0.50		
1.56 x 2.00 x 0.25		
1.56 x 2.06 x 0.18		
1.56 x 2.12 x 0.43		
1.56 x 2.25 x 0.31		
1.56 x 2.37 x 0.37		
1.56 x 2.43 x 0.37		
1.56 x 2.50 x 0.31		
1.56 x 2.62 x 0.37		
1.56 x 2.68 x 0.37		
1.57 x 2.00 x 0.15		

d ₁	d ₂	b
1.62	2.12	0.25
1.62	2.25	0.31
1.62	2.25	0.37
1.62	2.37	0.31
1.62	2.37	0.37
1.62	2.37	0.50
1.62	2.43	0.50
1.62	2.50	0.31
1.62	2.50	0.50
1.62	2.62	0.31
1.62	2.62	0.37
1.62	2.62	0.50
1.62	2.68	0.50
1.62	2.75	0.25
1.62	2.75	0.37
1.62	2.75	0.43
1.62	2.87	0.50
1.68	2.32	0.50
1.68	2.33	0.50
1.68	2.43	0.46
1.68	2.50	0.37
1.75	2.87	0.37
1.75	2.87	0.50
1.75	3.18	0.50
1.75	3.37	0.37
1.76	2.31	0.25
1.81	2.37	0.37
1.81	2.50	0.25
1.81	2.50	0.50
1.81	2.62	0.37
1.81	2.75	0.37
1.87	2.50	0.31
1.87	2.50	0.50
1.87	2.56	0.25
1.87	2.62	0.31
1.87	2.75	0.31
1.87	2.75	0.50
1.87	2.75	0.37
1.87	2.87	0.37
1.87	2.87	0.50
1.87	3.00	0.50
1.87	3.12	0.37
1.87	3.18	0.50
1.93	2.50	0.31
1.93	2.50	0.37
1.93	2.68	0.31
1.93	2.75	0.31
1.93	2.75	0.37
1.93	2.87	0.31
1.93	3.00	0.50
1.93	3.12	0.50
1.93	3.18	0.31
2.00	2.50	0.25
2.00	2.56	0.25
2.00	2.68	0.37
2.00	2.75	0.25
2.00	2.75	0.37
2.00	2.75	0.50
2.00	2.87	0.50
2.00	3.00	0.37
2.00	3.00	0.50
2.00	3.18	0.46
2.00	3.37	0.43
2.00	3.50	0.50

d ₁	d ₂	b
2.00	3.62	0.50
2.00	4.00	0.50
2.06	2.87	0.37
2.06	3.00	0.37
2.06	3.18	0.50
2.12	2.75	0.31
2.12	2.87	0.37
2.12	2.87	0.50
2.12	3.00	0.25
2.12	3.00	0.37
2.12	3.00	0.50
2.12	3.12	0.37
2.12	3.18	0.37
2.12	3.18	0.50
2.12	3.50	0.50
2.18	3.00	0.37
2.25	2.62	0.18
2.25	3.00	0.37
2.25	3.12	0.37
2.25	3.18	0.43
2.25	3.18	0.50
2.25	3.25	0.37
2.25	3.25	0.43
2.25	3.25	0.50
2.25	3.37	0.43
2.25	3.37	0.50
2.25	3.50	0.43
2.25	3.50	0.50
2.25	3.50	0.50
2.25	3.62	0.43
2.25	3.75	0.50
2.31	3.00	0.50
2.31	3.12	0.37
2.31	3.18	0.50
2.31	3.25	0.50
2.31	3.35	0.31
2.31	3.37	0.46
2.31	3.54	0.37
2.31	3.75	0.50
2.37	2.87	0.31
2.37	2.87	0.37
2.37	3.00	0.37
2.37	3.06	0.50
2.37	3.12	0.37
2.37	3.18	0.43
2.37	3.25	0.50
2.37	3.37	0.37
2.37	3.37	0.50
2.37	3.75	0.50
2.43	3.18	0.37
2.43	3.25	0.37
2.43	3.25	0.50
2.43	3.37	0.50
2.43	3.75	0.43
2.50	3.18	0.37
2.50	3.25	0.37
2.50	3.37	0.50
2.50	3.50	0.25
2.50	3.50	0.37
2.50	3.50	0.50
2.50	3.62	0.50
2.50	3.75	0.50
2.50	3.87	0.25
2.50	4.00	0.37
2.56	3.37	0.37
2.56	3.62	0.43

d ₁	d ₂	b
2.56	4.00	0.50
2.62	3.37	0.37
2.62	3.50	0.43
2.62	3.50	0.50
2.62	3.62	0.50
2.62	3.75	0.37
2.62	3.75	0.50
2.62	4.00	0.50
2.68	3.50	0.37
2.68	3.50	0.50
2.68	3.62	0.37
2.68	3.75	0.43
2.68	3.87	0.43
2.68	3.87	0.50
2.69	3.75	0.50
2.75	3.37	0.50
2.75	3.50	0.37
2.75	3.54	0.50
2.75	3.62	0.43
2.75	3.62	0.50
2.75	3.75	0.50
2.75	3.87	0.50
2.75	4.00	0.43
2.75	4.00	0.50
2.75	4.06	0.50
2.81	3.62	0.37
2.81	3.75	0.37
2.87	3.62	0.37
2.87	3.75	0.43
2.87	3.75	0.46
2.87	3.87	0.50
2.87	4.00	0.50
2.87	4.50	0.50
2.93	3.75	0.37
2.93	3.93	0.50
3.00	3.75	0.35
3.00	3.75	0.37
3.00	3.87	0.37
3.00	4.00	0.25
3.00	4.00	0.37
3.00	4.00	0.50
3.00	4.12	0.43
3.00	4.37	0.43
3.00	4.50	0.43
3.06	3.75	0.37
3.06	4.12	0.50
3.06	4.25	0.50
3.12	3.87	0.50
3.12	4.00	0.50
3.12	4.12	0.50
3.12	4.25	0.50
3.12	4.37	0.50
3.12	4.50	0.50
3.12	4.62	0.43
3.18	4.25	0.50
3.18	4.50	0.43
3.25	4.00	0.37
3.25	4.00	0.50
3.25	4.25	0.31
3.25	4.25	0.37
3.25	4.25	0.50
3.25	4.37	0.50
3.25	4.50	0.50
3.25	4.75	0.50

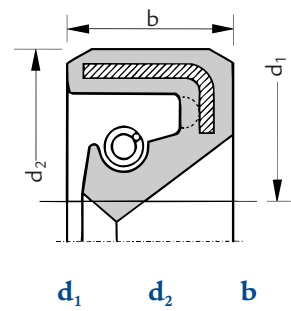


d ₁	d ₂	b
3.31	4.37	0.50
3.37	4.00	0.50
3.37	4.37	0.50
3.37	4.62	0.43
3.40	4.50	0.50
3.43	4.06	0.50
3.43	4.50	0.43
3.43	4.50	0.50
3.50	4.12	0.25
3.50	4.37	0.50
3.50	4.43	0.25
3.50	4.50	0.25
3.50	4.50	0.50
3.50	4.75	0.62
3.50	4.87	0.50
3.50	5.12	0.50
3.50	5.37	0.50
3.56	4.62	0.50
3.62	4.50	0.50
3.62	4.62	0.43
3.62	4.62	0.50
3.62	4.75	0.50
3.62	5.25	0.62
3.68	4.43	0.37
3.68	4.75	0.43
3.68	5.62	0.50
3.75	4.50	0.50
3.75	4.62	0.50
3.75	4.75	0.43
3.75	4.75	0.50
3.75	4.92	0.50
3.75	5.00	0.50
3.75	5.37	0.43
3.81	4.87	0.50
3.87	4.87	0.50
3.87	5.37	0.43
3.93	5.00	0.43
3.93	5.00	0.50
3.93	5.25	0.43
4.00	5.00	0.31
4.00	5.00	0.50
4.00	5.12	0.51
4.00	5.25	0.43
4.00	5.25	0.50
4.00	5.37	0.43
4.00	5.50	0.43
4.00	5.50	0.50
4.06	5.12	0.50
4.12	5.00	0.43
4.12	5.12	0.50
4.18	5.25	0.50
4.18	5.75	0.43

d ₁	d ₂	b
4.25 x 5.00 x 0.50		
4.25 x 5.25 x 0.43		
4.25 x 5.25 x 0.50		
4.25 x 5.62 x 0.43		
4.25 x 5.75 x 0.43		
4.25 x 6.00 x 0.56		
4.31 x 5.37 x 0.50		
4.31 x 5.50 x 0.56		
4.37 x 5.25 x 0.50		
4.43 x 5.50 x 0.50		
4.50 x 5.25 x 0.37		
4.50 x 5.25 x 0.43		
4.50 x 5.37 x 0.43		
4.50 x 5.50 x 0.43		
4.50 x 5.50 x 0.50		
4.50 x 5.62 x 0.50		
4.50 x 5.75 x 0.50		
4.50 x 6.00 x 0.56		
4.50 x 6.12 x 0.56		
4.50 x 6.25 x 0.56		
4.56 x 5.62 x 0.50		
4.62 x 5.62 x 0.50		
4.68 x 5.75 x 0.50		
4.68 x 6.00 x 0.25		
4.75 x 5.75 x 0.37		
4.75 x 5.75 x 0.50		
4.75 x 6.00 x 0.50		

d ₁	d ₂	b
4.81 x 5.87 x 0.50		
4.81 x 6.00 x 0.25		
4.81 x 6.00 x 0.62		
4.87 x 5.87 x 0.50		
4.87 x 6.00 x 0.50		
4.93 x 6.00 x 0.50		
5.00 x 6.00 x 0.37		
5.00 x 6.00 x 0.50		
5.00 x 6.25 x 0.50		
5.00 x 7.00 x 0.50		
5.06 x 6.12 x 0.50		
5.12 x 6.12 x 0.50		
5.12 x 6.12 x 0.56		
5.18 x 6.25 x 0.50		
5.25 x 6.25 x 0.50		
5.25 x 6.50 x 0.50		
5.25 x 6.50 x 0.62		
5.29 x 6.12 x 0.37		
5.31 x 6.37 x 0.50		
5.37 x 6.37 x 0.50		
5.43 x 6.50 x 0.50		
5.50 x 6.50 x 0.50		
5.50 x 6.75 x 0.50		
5.50 x 6.87 x 0.56		
5.56 x 6.62 x 0.50		
5.62 x 6.62 x 0.50		
5.62 x 6.62 x 0.56		

d ₁	d ₂	b
5.62 x 6.75 x 0.50		
5.62 x 6.87 x 0.50		
5.68 x 6.75 x 0.50		
5.75 x 6.62 x 0.50		
5.75 x 6.75 x 0.50		
5.81 x 6.87 x 0.50		
5.87 x 6.87 x 0.50		
5.93 x 7.00 x 0.50		
6.00 x 7.00 x 0.50		
6.00 x 7.50 x 0.62		
6.00 x 7.62 x 0.50		
6.06 x 7.12 x 0.50		
6.12 x 7.12 x 0.50		
6.12 x 7.12 x 0.62		
6.18 x 7.25 x 0.50		
6.25 x 7.25 x 0.50		
6.25 x 7.87 x 0.62		
6.43 x 7.50 x 0.50		
6.50 x 7.50 x 0.50		
6.62 x 7.50 x 0.56		
6.62 x 7.62 x 0.50		
6.68 x 7.75 x 0.50		
6.75 x 7.75 x 0.50		
6.93 x 8.00 x 0.50		
7.00 x 8.00 x 0.50		
7.00 x 8.50 x 0.62		
7.12 x 8.62 x 0.56		



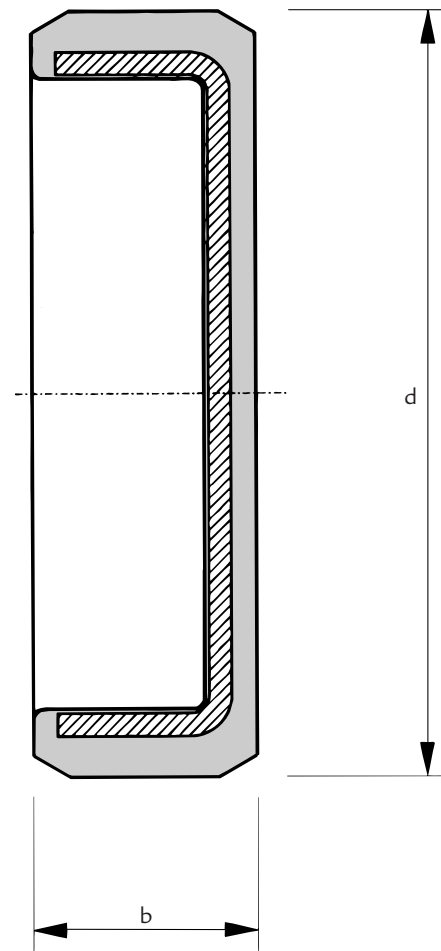
d ₁	d ₂	b
7.50 x 8.50 x 0.62		
7.50 x 9.00 x 0.56		
7.62 x 9.12 x 0.56		
7.75 x 9.25 x 0.56		
8.00 x 9.50 x 0.56		
8.25 x 9.75 x 0.56		
8.37 x 9.87 x 0.56		
8.50 x 9.62 x 0.56		
8.50 x 9.75 x 0.62		
8.50 x 10.00 x 0.56		
8.75 x 10.25 x 0.56		
8.75 x 10.75 x 0.62		
9.00 x 10.50 x 0.56		
9.25 x 10.75 x 0.68		
10.00 x 11.50 x 0.56		

Blænddæksler type BD



Blænddæksler anvendes hvor en hurtig og billig løsning ønskes i forbindelse med lukning af udboringer, som man af hensyn til en rationel produktion ønsker at lade være gennemgående. Leveres i en række gangbare lejestørrelser.

d	b	d	b
13	4,5	52	7
14	3	52	10
14	4	55	7
16	4	55	10
19	7	62	7
20	4	62	8
20	5	62	10
20,2	4	65	10
21	4	68	8
22	5	70	10
22	7	72	8
24	7	72	9
26	5	72	10
26	6,5	75	8
28	4	75	12
28	7	80	8
30	7	80	10
32	7	80	12
34	7	90	8
35	7	90	10
35	8	90	12
37	5	100	10
37	7	106	15
40	6	110	10
40	7	120	12
42	7	120	13
42	9,5	130	12
45	7	130	13
47	4	150	12
47	7	150	13
47	10	170	12
48	4	190	15
52	6,5		



Materiale

Kapsel : Stål
Beklædning: NBR eller FPM

Udboring

Tolerance: \cong H8
Overflade: RMAX \cong 16 μ m

Problemet er velkendt: Sand, slam og snavs har lavet dybe slidmærker i akslen, og det er umuligt at få olietætningeringen til at holde effektivt tæt.

Midlet er normalt enten fornyelse af akslen eller metalisering med efterfølgende bearbejdning, begge dele er kostbare løsninger, der kan indebære længere drift-stop.

Speedi-Sleeve er den perfekte løsning som klarer reparationen på ingen tid, ved hjælp af en ultratynd bøsning af rustfrit stål.

- Akslen skal ikke nødvendigvis demonteres
- Findes til en lang række akselstørrelser
- Forøger kun akseldimensionen med 0,45 mm - den samme tætningsring kan som regel anvendes.



Materiale

Rustfast stål AISI 304/DIN 1.4301
Hårdhed i overflade 95° HRB
Overfladeruheid Ra 0,25 - 0,50 µ

Forlang specialkatalog

Montage



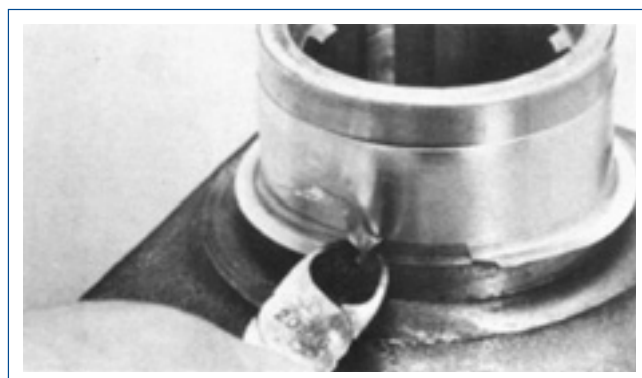
Rens og afgrat akseloverfladen. Kom lidt pakmiddel på akslen - fyd evt. dybe mærker med plastisk metal.



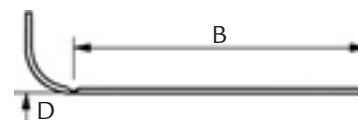
Anbring bøsningen med kraveenden på akslen.



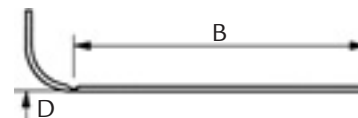
Driv bøsningen på plads ved hjælp af det medleverede værktøj eller et passende stykke rør.



Hvis nødvendigt, klip kraven af langs den forstukne rille - puds kanten af med smergellærred.



Best. nr.	Diameter D			Bredde B	Best. nr.	Diameter D			Bredde B
	Nominel	Minimum	Maximum			Nominel	Minimum	Maximum	
99049	12,00	11,93	12,07	6,0	99170	44,17	44,09	44,25	9,5
99050	12,70	12,65	12,75	6,4	99180	44,45	44,37	44,53	13,5
99055	14,00	13,89	14,00	6,4	99174	44,45	44,37	44,53	14,3
99056	14,30	14,22	14,38	6,4	99175	44,45	44,37	44,53	19,0
99059	15,00	14,96	15,06	5,0	99172	44,45	44,37	44,53	9,5
99062	15,88	15,82	15,92	8,0	99176	44,80	44,73	44,87	14,3
99058	16,00	15,89	16,00	8,0	99177	45,00	44,92	45,08	14,0
99068	17,00	16,95	17,05	8,0	99179	45,24	45,16	45,31	17,2
99060	17,37	17,32	17,42	8,0	99181	46,00	45,95	46,10	14,3
99082	18,00	17,89	18,00	8,0	99185	47,24	47,17	47,32	14,3
99076	19,00	19,00	19,10	8,0	99186	47,45	47,40	47,55	22,6
99081	19,30	19,28	19,33	8,0	99188	47,63	47,55	47,70	7,5
99080	19,86	19,81	19,91	8,0	99184	47,63	47,55	47,70	9,5
99078	20,00	19,95	20,05	8,0	99187	47,63	47,55	47,70	14,3
99086	21,82	21,77	21,87	6,5	99190	47,63	47,55	47,70	4,5
99085	22,00	21,87	22,00	8,0	99189	48,00	47,92	48,08	14,0
99084	22,00	21,87	22,00	6,6	99192	48,56	48,49	48,64	9,5
99087	22,23	22,17	22,27	8,0	99193	49,20	49,12	49,28	14,3
99091	23,11	23,06	23,16	8,0	99196	50,00	49,92	50,08	14,0
99092	24,00	23,87	24,00	8,0	99198	50,30	50,22	50,37	14,3
99096	24,59	24,54	24,64	15,9	99200	50,80	50,73	50,87	22,2
99094	24,59	24,54	24,64	8,0	99199	50,80	50,73	50,87	14,3
99098	25,00	24,95	25,05	8,0	99204	52,00	51,81	52,00	12,7
99100	25,40	23,35	25,45	8,0	99205	52,32	52,25	52,39	20,7
99103	26,00	25,87	26,00	8,0	99212	54,00	53,95	54,10	19,8
99106	27,00	26,92	27,03	8,0	99210	54,00	53,95	54,10	12,7
99108	27,66	27,61	27,71	8,0	99215	55,00	54,92	55,08	20,0
99111	28,00	27,94	28,04	9,5	99218	55,60	55,52	55,68	19,8
99112	28,58	28,52	28,62	8,0	99220	56,00	55,81	56,00	12,7
99120	29,36	29,31	29,41	9,5	99230	56,64	56,56	56,72	19,8
99122	29,85	29,79	29,92	8,0	99229	56,64	56,56	56,72	12,7
99114	30,00	29,95	30,07	8,0	99226	56,90	56,82	56,97	19,4
99118	30,15	30,10	30,22	8,0	99225	57,20	57,12	57,28	19,8
99123	31,00	30,89	31,04	8,0	99227	57,20	57,12	57,28	8,0
99141	31,50	31,42	31,57	8,0	99231	58,72	58,65	58,80	19,8
99125	31,75	31,67	31,83	8,0	99233	59,18	59,10	59,26	19,0
99128	32,00	31,92	32,08	8,0	99241	60,00	59,92	60,07	9,4
99129	33,30	33,23	33,37	6,4	99235	60,00	59,92	60,07	20,0
99131	33,35	33,28	33,42	12,7	99236	60,25	60,18	60,32	19,8
99134	34,00	33,84	34,00	12,7	99238	60,33	60,25	60,40	15,1
99138	34,90	34,82	34,98	12,7	99237	60,38	60,31	60,45	19,8
99133	34,90	34,82	34,98	8,0	99240	60,38	60,31	60,45	13,4
99139	35,00	34,92	35,08	13,0	99243	61,90	61,83	61,97	19,8
99146	36,00	35,86	36,00	13,0	99242	62,00	61,85	62,00	12,7
99143	36,45	36,37	36,52	14,3	99244	62,00	61,81	62,00	12,7
99144	36,53	36,45	36,60	9,5	99249	63,30	63,23	63,37	19,8
99147	38,00	37,84	38,00	13,0	99248	63,50	63,50	63,65	12,7
99149	38,10	38,02	38,18	14,3	99250	63,50	63,50	63,65	19,8
99150	38,10	38,02	38,18	9,5	99253	63,50	63,42	63,58	14,1
99152	38,68	38,61	38,76	11,1	99251	63,83	63,75	63,91	19,8
99155	39,42	39,35	39,49	11,1	99254	65,00	64,92	65,08	20,0
99156	39,67	39,60	39,74	14,3	99256	65,10	65,02	65,18	19,8
99153	40,00	39,84	40,00	9,9	99259	66,00	65,92	66,07	19,8
99157	40,00	39,92	40,08	13,0	99261	66,57	66,50	66,64	19,8
99160	40,77	40,69	40,84	12,7	99264	66,65	66,57	66,73	19,8
99163	41,00	40,84	41,00	12,7	99260	66,68	66,60	66,75	12,7
99162	41,28	41,21	41,35	14,3	99262	66,75	66,68	66,82	19,8
99161	41,28	41,20	41,35	8,0	99266	68,00	67,81	68,00	19,1
99166	42,00	41,84	42,00	11,3	99268	69,34	69,26	69,42	19,8
99169	42,00	41,84	42,00	14,3	99273	69,67	69,60	69,74	19,8
99165	42,00	41,99	42,14	14,0	99274	69,80	69,72	69,88	19,8
99168	42,85	42,77	42,93	14,3	99267	69,85	69,77	69,93	36,5
99167	42,88	42,80	42,95	8,0	99270	69,85	69,77	69,93	19,8
99182	43,00	42,84	43,00	12,7	99275	70,00	69,85	70,00	19,8
99171	43,64	43,56	43,71	14,3	99269	70,00	69,85	70,00	28,6



Best. nr.	Diameter D			Bredde B	Best. nr.	Diameter D			Bredde B
	Nominal	Minimum	Maximum			Nominal	Minimum	Maximum	
99276	70,00	69,92	70,08	20,0	99400	101,65	101,55	101,75	16,5
99272	70,00	69,92	70,08	10,3	99399	101,65	101,55	101,75	20,6
99281	71,42	71,35	71,50	15,1	99395	101,65	101,55	101,75	15,2
99284	72,00	71,81	72,00	19,1	99409	104,00	103,90	104,10	20,0
99282	72,16	72,08	72,24	12,7	99412	104,80	104,70	104,90	20,6
99286	72,87	72,80	72,94	19,8	99413	105,00	104,90	105,10	20,0
99287	73,00	72,97	73,13	19,8	99418	106,35	106,25	106,45	20,6
99290	74,68	74,60	74,75	12,7	99423	107,44	107,34	107,54	19,8
99293	74,68	74,60	74,75	19,8	99424	108,00	107,90	108,10	20,6
99289	75,00	74,92	75,08	15,1	99435	110,00	109,90	110,10	12,9
99294	75,00	74,92	75,08	22,0	99434	110,00	109,78	110,00	11,4
99292	75,54	75,49	75,59	20,6	99437	111,00	111,00	111,20	20,6
99291	76,00	75,95	76,10	12,3	99438	112,00	111,80	112,00	19,0
99299	76,00	75,95	76,10	20,6	99439	112,72	112,62	112,83	25,4
99298	76,00	75,95	76,10	14,3	99450	114,30	114,20	114,40	20,6
99296	76,20	76,12	76,28	20,6	99452	115,00	114,90	115,10	20,6
99303	76,28	76,20	76,40	15,9	99465	117,48	117,37	117,58	11,1
99300	76,28	76,20	76,35	20,6	99463	117,48	117,37	117,57	25,4
99301	76,48	76,40	76,56	12,7	99468	119,00	119,00	119,20	20,6
99306	78,00	77,81	78,00	19,5	99471	120,00	119,90	120,10	8,0
99312	79,32	79,25	79,40	20,6	99473	120,00	119,90	120,10	20,0
99311	79,32	79,24	79,40	17,5	99475	120,65	120,55	120,75	12,7
99307	79,44	79,35	79,55	14,0	99472	122,00	121,89	122,10	20,0
99317	80,00	79,92	80,08	11,0	99484	123,00	122,90	123,10	20,0
99315	80,00	79,92	80,08	21,0	99487	123,83	123,72	123,93	15,9
99313	80,00	79,81	80,01	19,1	99490	125,00	124,90	125,10	10,0
99328	82,00	81,92	82,07	16,8	99492	125,00	124,90	125,10	26,0
99322	82,55	82,47	82,63	20,6	99501	127,00	126,95	127,15	13,7
99326	82,63	82,55	82,70	17,5	99499	127,00	126,95	127,15	20,6
99325	82,63	82,55	82,70	20,60	99498	127,00	126,95	127,15	17,5
99324	82,63	82,55	82,70	15,1	99491	130,00	129,98	130,18	22,0
99331	84,00	84,00	84,15	20,6	99494	130,00	129,79	130,00	19,0
99332	85,00	84,76	85,02	17,0	99513	130,15	130,05	130,25	20,6
99333	85,00	84,78	85,00	21,0	99525	133,35	133,25	133,45	20,6
99334	85,00	84,78	85,00	10,1	99533	135,00	134,79	135,00	20,5
99337	85,75	85,67	85,83	20,6	99537	136,53	136,42	136,62	20,6
99338	85,75	85,67	85,83	9,5	99548	138,13	138,02	138,23	38,1
99339	87,33	87,25	87,40	19,8	99547	139,00	139,00	139,20	14,3
99340	88,39	88,31	88,47	19,8	99550	139,75	139,65	139,85	13,2
99346	88,98	88,82	88,98	15,9	99549	139,75	139,65	139,85	20,6
99350	89,00	88,90	89,05	20,6	99552	140,00	139,90	140,10	20,5
99349	89,00	88,93	89,08	15,9	99571	145,00	144,75	145,00	19,5
99347	89,00	88,90	89,05	8,0	99562	145,54	145,44	145,64	14,3
99353	90,00	89,92	90,08	13,4	99575	146,05	145,95	146,15	20,6
99351	90,00	89,92	90,08	18,0	99587	149,23	149,12	149,33	25,4
99354	90,00	89,92	90,08	23,0	99595	150,00	149,75	150,00	26,0
99352	90,00	89,92	90,08	11,0	99596	150,83	150,73	150,93	25,4
99356	90,50	90,42	90,58	20,6	99599	152,37	152,27	152,47	25,4
99360	92,00	91,90	92,05	20,6	99601	152,37	152,27	152,47	12,7
99362	92,10	92,02	92,18	20,6	99605	154,00	153,87	154,13	26,0
99363	92,10	92,02	92,18	12,7	99606	155,00	154,75	155,00	26,0
99368	93,65	93,57	93,73	8,0	99620	157,56	157,43	157,68	20,6
99365	93,68	93,60	93,75	20,6	99625	158,75	158,62	158,88	26,2
99359	94,74	94,67	94,82	12,0	99630	160,00	159,74	160,00	25,4
99366	94,74	94,66	94,82	19,8	99650	165,10	164,97	165,23	25,4
99364	95,00	94,99	95,15	12,0	99640	170,00	169,75	170,00	31,8
99374	95,00	95,00	95,15	8,7	99675	171,45	171,32	171,58	20,6
99369	95,00	94,92	95,08	21,0	99687	175,00	174,75	175,00	28,0
99376	95,22	95,14	95,30	14,3	99700	177,80	177,67	177,93	25,4
99372	95,33	95,26	95,40	17,5	99721	180,00	179,79	180,00	33,0
99387	95,33	95,26	95,40	8,7	99725	184,00	184,00	184,25	31,7
99386	98,32	98,25	98,40	20,6	99726	185,00	184,73	185,00	32,0
99387	98,45	98,37	98,53	20,6	99750	190,50	190,37	190,63	20,6
99393	100,00	99,95	100,10	20,6	99775	196,85	196,72	196,98	25,4
99401	101,65	101,55	101,75	12,7	99787	200,00	199,87	200,13	34,5

V-ringen

er en helstøbt tætning i syntetisk gummi. V-ringen fastholdes på akslen ved sin egen strækspænding og tætnes aksialt mod en anløbsflade.

V-ringen består i princippet af to dele: kroppen (a) og den koniske selvspændende læbe (b).

V-ringen er femstillet af syntetisk gummi, normalt nitril (NBR). Nitril har en stor slidstyrke, og er meget modstandsdygtigt mod mineralisk olie, fedt, svage syrer og alkalier samt mange andre medier. Temperaturområde: $\pm 40^{\circ}\text{C}$ til $+100^{\circ}\text{C}$.

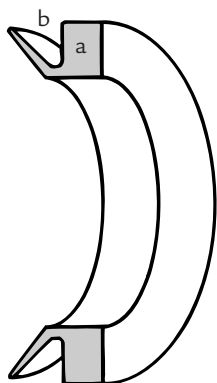
For indbygning der indebærer høje temperaturer eller mere aggressive medier, anbefales v-ringe i materialet FPM.

Temperaturområde:

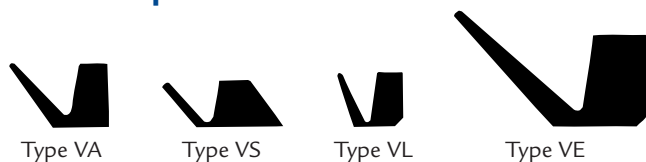
Dynamisk brug: $\pm 25^{\circ}\text{C}$ til $+150^{\circ}\text{C}$

Statisk brug: $\pm 30^{\circ}\text{C}$ til $+200^{\circ}\text{C}$

Til udendørsbrug eller hvor lys/ozon problemer forekommer iøvrigt, bruges ofte v-ringe i materialet CR (neoprene). Leveres på bestilling.



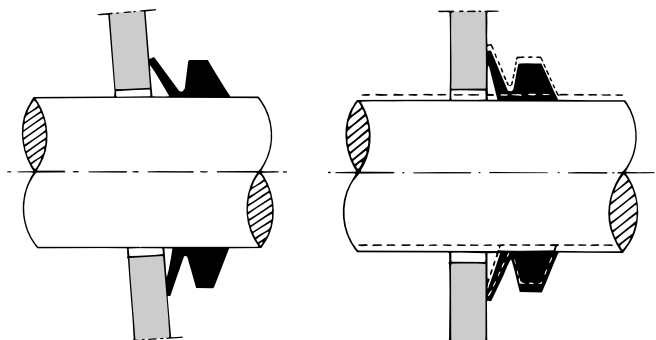
V-ringen produceres i fire standardprofiler



Profil VA og VS benyttes på aksler op til $\text{Ø } 210\text{ mm}$ afhængig af pladsforhold. over $\text{Ø } 120\text{ mm}$ benyttes profil VA.

Hvor pladsforholdene er begrænsede, f.eks. i en eksisterende labyrinttætning kan profil VL benyttes.

Til meget krævende opgaver eller hvor stor aksial bevægelse er nødvendig, er profil VE til rådighed i området $\text{Ø } 450$ til $\text{Ø } 2000\text{ mm}$.



På grund af sin konstruktion kan V-ringen optage store skævheder og tætnes også ved excentricitet.

Enkel udførelse

Der behøves normalt intet særligt lejehus. Slibning af aksler ikke nødvendigt. Grove tolerancer kan tillades.

Dobbelt funktion

V-ringen fungerer både som slyngring og som tætning.

Lav friktion og lille krafttab

Prøver har vist, at krafttabet på grund af friktion er ca. det halve af tabet ved brug af en traditionel olietætningsring med fjeder. Dette kan have betydning, hvor drivmotorer har lav effekt, eller hvor kraften der medgår til at drive tætningen er stor i forhold til den totale effekt.

Kan leveres med antifriktionsbehandling.

Stor spændvidde

En større V-ring dækker et større diameterområde.

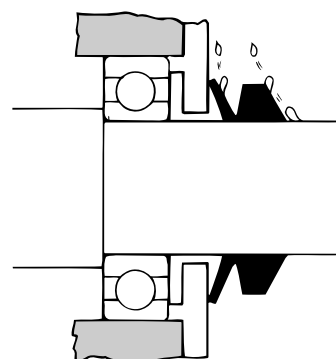
Det er ikke nødvendigt med både mm og tomme størrelser.

85 størrelser dækker akseldiameter fra $\text{Ø } 3$ til $\text{Ø } 2000\text{ mm}$.

Enkel montering

Montering af V-ringen er meget simpel og hurtig. V-ringen strækkes og skubbes ind over akslen. Med en skrue-trækker eller lignende simpelt værktøj, rettes tætningen ind således at læben ligger rigtigt an og indbygningsmåler H_1 overholdes.

V-ringen kan med et godt resultat skæres over og limes eller vulkaniseres på stedet.

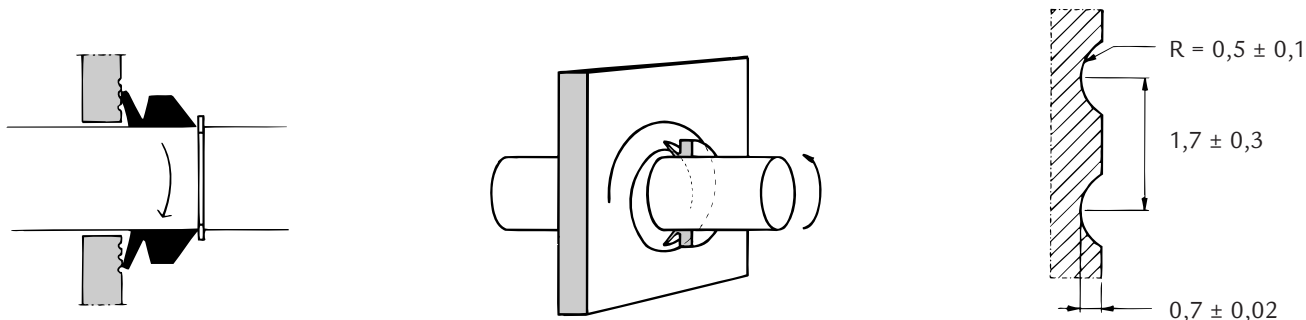


Kroppen på V-ringen holder sig selv på plads ved hjælp af sin elastiske forspænding og roterer med akslen.

Den dynamiske tætning fremkommer ved kontakten mellem læben og anløbsfladen.

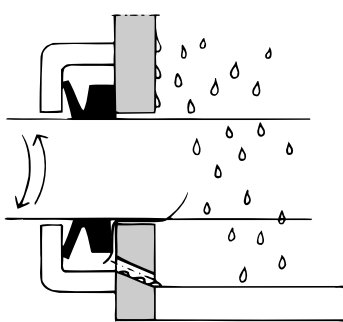
Anløbsfladen kan f.eks. være ydersiden af et lejehus, en skive eller et presset pladeemne.

På grund af centrifugalkraften, fungerer V-ringen i høj grad som slyngring såvel som decideret tætning.



Hvor akslen altid løber samme vej, kan V-ringen kombineres med en spiralrille, som vil give en vis pumpeeffekt, der vil medvirke til at føre olien væk fra tætningsstedet.

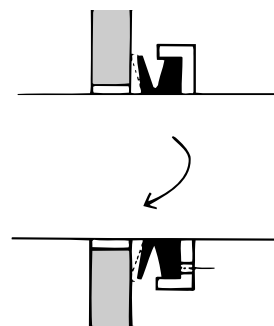
V-ringen monteres på oliesiden og kan sikres aksialt.



I denne indbygningsform kan man benytte V-ringens bagside som primær tætning (som slyngring) og læben som sekundær tætning.

Overflade

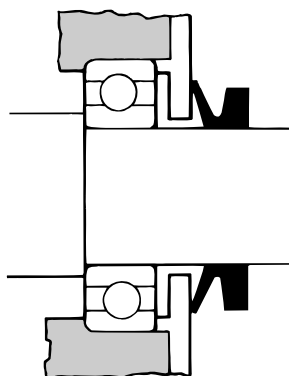
For de fleste indbygninger vil en anlægsflade med en ruhed på RA 1,6 - 3,2 μm være tilstrækkelig til at sikre en effektiv og pålidelig tætning. Anløbsfladen skal iøvrigt være glat og uden skarpe kanter.



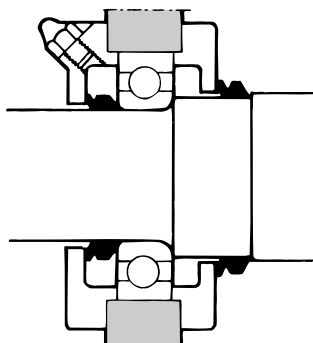
Ved højere periferhastigheder end ca. 15 m/s løftes læben væk fra anlægsfladen og fungerer så som slyngring/labyrinttætning.

Ved hastigheder over 8 m/s bør V-ringen sikres aksialt og ved hastigheder over 12 m/s, er radial støtte påkrævet, enten som en aksial indstikning eller ved en krave monteret på akslen, som vist på tegningen.

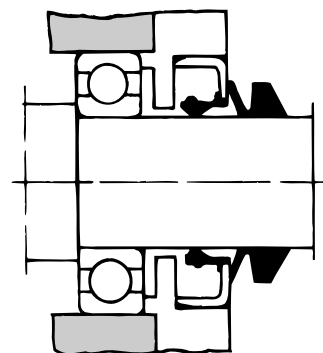
Monteringseksempler



V-ringen monteres på ydersiden af et lejehus og tætnet imod indtrængende snavs og tilbageholder samtidig fedt.

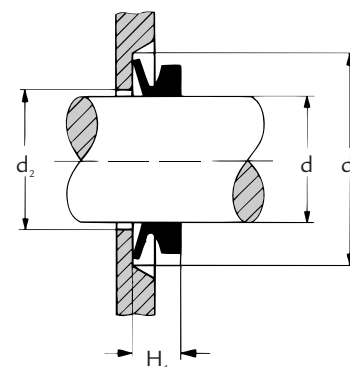
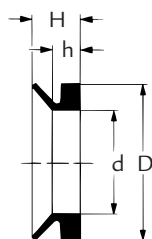


V-ringen indbygget så de danner en fedt/olieventil. Såfremt akslens periferhastighed overstiger 7-8 m/s anbefales det at benytte en form for stop på akslen for at forhindre aksial bevægelse.



V-ringen kan også bruges som støvtætning i forbindelse med olietætningsringe i metalhus.

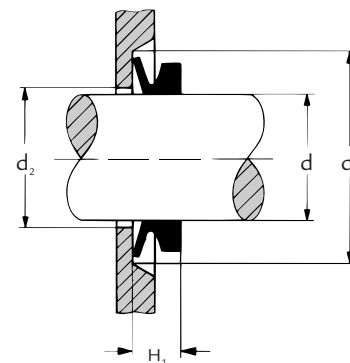
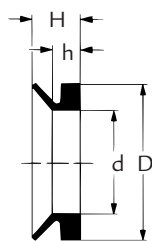
V-ring type VA



Ref.	Ø aksel C	Dimensioner i mm						
		d	D	h	H	d ₂	d ₁	H ₁
VA 3	2,7 - 3,5	2,5	5,5	2,1	3	C+ 1	C+ 4	2,5 ± 0,3
VA 4	3,5 - 4,5	3,2	7,2	2,4	3,7	C+ 1	C+ 6	3 ± 0,4
VA 5	4,5 - 5,5	4	8	2,4	3,7	C+ 1	C+ 6	3 ± 0,4
VA 6	5,5 - 6,5	5	9	2,4	3,7	C+ 1	C+ 6	3 ± 0,4
VA 7	6,5 - 8	6	10	2,4	3,7	C+ 1	C+ 6	3 ± 0,4
VA 8	8 - 9,5	7	11	2,4	3,7	C+ 1	C+ 6	3 ± 0,4
VA 10	9,5 - 11,5	9	15	3,4	5,5	C+ 2	C+ 9	4,5 ± 0,6
VA 12	11,5 - 13,5	10,5	16,5	3,4	5,5	C+ 2	C+ 9	4,5 ± 0,6
VA 14	13,5 - 15,5	12,5	18,5	3,4	5,5	C+ 2	C+ 9	4,5 ± 0,6
VA 16	15,5 - 17,5	14	20	3,4	5,5	C+ 2	C+ 9	4,5 ± 0,6
VA 18	17,5 - 19	16	22	3,4	5,5	C+ 2	C+ 9	4,5 ± 0,6
VA 20	19 - 21	18	26	4,7	7,5	C+ 2	C+ 12	6 ± 0,8
VA 22	21 - 24	20	28	4,7	7,5	C+ 2	C+ 12	6 ± 0,8
VA 25	24 - 27	22	30	4,7	7,5	C+ 2	C+ 12	6 ± 0,8
VA 28	27 - 29	25	33	4,7	7,5	C+ 3	C+ 12	6 ± 0,8
VA 30	29 - 31	27	35	4,7	7,5	C+ 3	C+ 12	6 ± 0,8
VA 32	31 - 33	29	37	4,7	7,5	C+ 3	C+ 12	6 ± 0,8
VA 35	33 - 36	31	39	4,7	7,5	C+ 3	C+ 12	6 ± 0,8
VA 38	36 - 38	34	42	4,7	7,5	C+ 3	C+ 12	6 ± 0,8
VA 40	38 - 43	36	46	5,5	9	C+ 3	C+ 15	7 ± 1
VA 45	43 - 48	40	50	5,5	9	C+ 3	C+ 15	7 ± 1
VA 50	48 - 53	45	55	5,5	9	C+ 3	C+ 15	7 ± 1
VA 55	53 - 58	49	59	5,5	9	C+ 3	C+ 15	7 ± 1
VA 60	58 - 63	54	64	5,5	9	C+ 3	C+ 15	7 ± 1
VA 65	63 - 68	58	68	5,5	9	C+ 3	C+ 15	7 ± 1
VA 70	68 - 73	63	75	6,8	11	C+ 4	C+ 18	9 ± 1,2
VA 75	73 - 78	67	79	6,8	11	C+ 4	C+ 18	9 ± 1,2
VA 80	78 - 83	72	84	6,8	11	C+ 4	C+ 18	9 ± 1,2
VA 85	83 - 88	76	88	6,8	11	C+ 4	C+ 18	9 ± 1,2
VA 90	88 - 93	81	93	6,8	11	C+ 4	C+ 18	9 ± 1,2
VA 95	93 - 98	85	97	6,8	11	C+ 4	C+ 18	9 ± 1,2
VA 100	98 - 105	90	102	6,8	11	C+ 4	C+ 18	9 ± 1,2
VA 110	105 - 115	99	113	7,9	12,8	C+ 4	C+ 21	10,5 ± 1,5
VA 120	115 - 125	108	122	7,9	12,8	C+ 4	C+ 21	10,5 ± 1,5
VA 130	125 - 135	117	131	7,9	12,8	C+ 4	C+ 21	10,5 ± 1,5
VA 140	135 - 145	126	140	7,9	12,8	C+ 4	C+ 21	10,5 ± 1,5
VA 150	145 - 155	135	149	7,9	12,8	C+ 4	C+ 21	10,5 ± 1,5
VA 160	155 - 165	144	160	9	14,5	C+ 5	C+ 24	12 ± 1,8
VA 170	165 - 175	153	169	9	14,5	C+ 5	C+ 24	12 ± 1,8
VA 180	175 - 185	162	178	9	14,5	C+ 5	C+ 24	12 ± 1,8
VA 190	185 - 195	171	187	9	14,5	C+ 5	C+ 24	12 ± 1,8
VA 199	195 - 210	180	196	9	14,5	C+ 5	C+ 24	12 ± 1,8

Tlf. +45 49 13 02 05 www.m-seals.dk E-mail: sales@m-seals.dk Fax +45 49 13 01 41

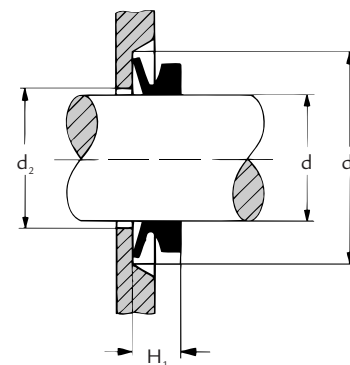
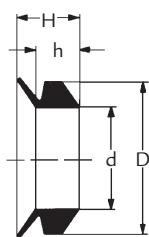
Ret til ændringer forbeholdes.



Ref.	Ø aksel C	Dimensioner i mm						
		d	D	h	H	d ₂	d ₁	H ₁
VA 200	190 - 210	180	210	14,3	25	C + 10	C + 45	20 ± 4
VA 220	210 - 235	198	228	14,3	25	C + 10	C + 45	20 ± 4
VA 250	235 - 265	225	255	14,3	25	C + 10	C + 45	20 ± 4
VA 275	265 - 290	247	277	14,3	25	C + 10	C + 45	20 ± 4
VA 300	290 - 310	270	300	14,3	25	C + 10	C + 45	20 ± 4
VA 325	310 - 335	292	322	14,3	25	C + 10	C + 45	20 ± 4
VA 350	335 - 365	315	345	14,3	25	C + 10	C + 45	20 ± 4
VA 375	365 - 390	337	367	14,3	25	C + 10	C + 45	20 ± 4
VA 400	390 - 430	360	390	14,3	25	C + 10	C + 45	20 ± 4
VA 450	430 - 480	405	435	14,3	25	C + 10	C + 45	20 ± 4
VA 500	480 - 530	450	480	14,3	25	C + 10	C + 45	20 ± 4
VA 550	530 - 580	495	525	14,3	25	C + 10	C + 45	20 ± 4
VA 600	580 - 630	540	570	14,3	25	C + 10	C + 45	20 ± 4
VA 650	630 - 665	600	630	14,3	25	C + 10	C + 45	20 ± 4
VA 700	665 - 705	630	660	14,3	25	C + 10	C + 45	20 ± 4
VA 725	705 - 745	670	700	14,3	25	C + 10	C + 45	20 ± 4
VA 750	745 - 785	705	735	14,3	25	C + 10	C + 45	20 ± 4
VA 800	785 - 830	745	775	14,3	25	C + 10	C + 45	20 ± 4
VA 850	830 - 875	785	815	14,3	25	C + 10	C + 45	20 ± 4
VA 900	875 - 920	825	855	14,3	25	C + 10	C + 45	20 ± 4
VA 950	920 - 965	865	895	14,3	25	C + 10	C + 45	20 ± 4
* VA 1000	965 - 1015	910	940	14,3	25	C + 10	C + 45	20 ± 4
* VA 1050	1015 - 1065	955	985	14,3	25	C + 10	C + 45	20 ± 4
* VA 1100	1065 - 1115	1000	1030	14,3	25	C + 10	C + 45	20 ± 4
* VA 1150	1115 - 1165	1045	1075	14,3	25	C + 10	C + 45	20 ± 4
* VA 1200	1165 - 1215	1090	1120	14,3	25	C + 10	C + 45	20 ± 4
* VA 1250	1215 - 1270	1135	1165	14,3	25	C + 10	C + 45	20 ± 4
* VA 1300	1270 - 1320	1180	1210	14,3	25	C + 10	C + 45	20 ± 4
* VA 1350	1320 - 1370	1225	1255	14,3	25	C + 10	C + 45	20 ± 4
* VA 1400	1370 - 1420	1270	1300	14,3	25	C + 10	C + 45	20 ± 4
* VA 1450	1420 - 1470	1315	1345	14,3	25	C + 10	C + 45	20 ± 4
* VA 1500	1470 - 1520	1360	1390	14,3	25	C + 10	C + 45	20 ± 4
* VA 1550	1520 - 1570	1405	1435	14,3	25	C + 10	C + 45	20 ± 4
* VA 1600	1570 - 1620	1450	1480	14,3	25	C + 10	C + 45	20 ± 4
* VA 1650	1620 - 1670	1495	1525	14,3	25	C + 10	C + 45	20 ± 4
* VA 1700	1670 - 1720	1540	1570	14,3	25	C + 10	C + 45	20 ± 4
* VA 1750	1720 - 1770	1585	1615	14,3	25	C + 10	C + 45	20 ± 4
* VA 1800	1770 - 1820	1630	1660	14,3	25	C + 10	C + 45	20 ± 4
* VA 1850	1820 - 1870	1675	1705	14,3	25	C + 10	C + 45	20 ± 4
* VA 1900	1870 - 1920	1720	1750	14,3	25	C + 10	C + 45	20 ± 4
* VA 1950	1920 - 1970	1765	1795	14,3	25	C + 10	C + 45	20 ± 4
* VA 2000	1970 - 2020	1810	1840	14,3	25	C + 10	C + 45	20 ± 4

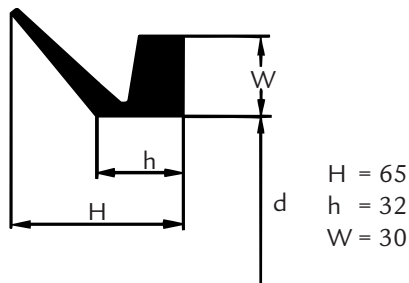
*Vulkaniseret

V-ring type VS

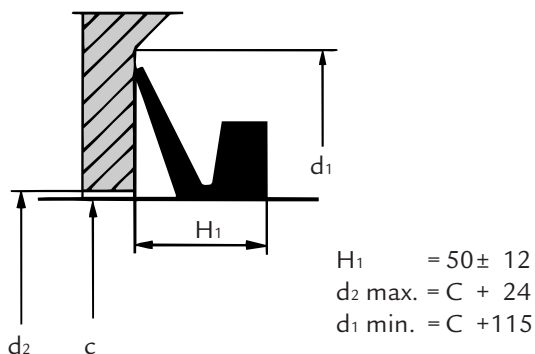


Ref.	Ø aksel C	Dimensioner i mm						
		d	D	h	H	d ₂	d ₁	H ₁
VS 5	4,5 - 5,5	4	8	3,9	5,2	C + 1	C + 6	4,5 ± 0,4
VS 6	5,5 - 6,5	5	9	3,9	5,2	C + 1	C + 6	4,5 ± 0,4
VS 7	6,5 - 8	6	10	3,9	5,2	C + 1	C + 6	4,5 ± 0,4
VS 8	8 - 9,5	7	11	3,9	5,2	C + 1	C + 6	4,5 ± 0,4
VS 10	9,5 - 11,5	9	15	5,6	7,7	C + 2	C + 9	6,7 ± 0,6
VS 12	11,5 - 13,5	10,5	16,5	5,6	7,7	C + 2	C + 9	6,7 ± 0,6
VS 14	13,5 - 15,5	12,5	18,5	5,6	7,7	C + 2	C + 9	6,7 ± 0,6
VS 16	15,5 - 17,5	14	20	5,6	7,7	C + 2	C + 9	6,7 ± 0,6
VS 18	17,5 - 19	16	22	5,6	7,7	C + 2	C + 9	6,7 ± 0,6
VS 20	19 - 21	18	26	7,9	10,5	C + 2	C + 12	9 ± 0,8
VS 22	21 - 24	20	28	7,9	10,5	C + 2	C + 12	9 ± 0,8
VS 25	24 - 27	22	30	7,9	10,5	C + 2	C + 12	9 ± 0,8
VS 28	27 - 29	25	33	7,9	10,5	C + 3	C + 12	9 ± 0,8
VS 30	29 - 31	27	35	7,9	10,5	C + 3	C + 12	9 ± 0,8
VS 32	31 - 33	29	37	7,9	10,5	C + 3	C + 12	9 ± 0,8
VS 35	33 - 36	31	39	7,9	10,5	C + 3	C + 12	9 ± 0,8
VS 38	36 - 38	34	42	7,9	10,5	C + 3	C + 12	9 ± 0,8
VS 40	38 - 43	36	46	9,5	13	C + 3	C + 15	11 ± 1
VS 45	43 - 48	40	50	9,5	13	C + 3	C + 15	11 ± 1
VS 50	48 - 53	45	55	9,5	13	C + 3	C + 15	11 ± 1
VS 55	53 - 58	49	59	9,5	13	C + 3	C + 15	11 ± 1
VS 60	58 - 63	54	64	9,5	13	C + 3	C + 15	11 ± 1
VS 65	63 - 68	58	68	9,5	13	C + 3	C + 15	11 ± 1
VS 70	68 - 73	63	75	11,3	15,5	C + 4	C + 18	13,5 ± 1,2
VS 75	73 - 78	67	79	11,3	15,5	C + 4	C + 18	13,5 ± 1,2
VS 80	78 - 83	72	84	11,3	15,5	C + 4	C + 18	13,5 ± 1,2
VS 85	83 - 88	76	88	11,3	15,5	C + 4	C + 18	13,5 ± 1,2
VS 90	88 - 93	81	93	11,3	15,5	C + 4	C + 18	13,5 ± 1,2
VS 95	93 - 98	85	97	11,3	15,5	C + 4	C + 18	13,5 ± 1,2
VS 100	98 - 105	90	102	11,3	15,5	C + 4	C + 18	13,5 ± 1,2
VS 110	105 - 115	99	113	13,1	18	C + 4	C + 21	15,5 ± 1,5
VS 120	115 - 125	108	122	13,1	18	C + 4	C + 21	15,5 ± 1,5
VS 130	125 - 135	117	131	13,1	18	C + 4	C + 21	15,5 ± 1,5
VS 140	135 - 145	126	140	13,1	18	C + 4	C + 21	15,5 ± 1,5
VS 150	145 - 155	135	149	13,1	18	C + 4	C + 21	15,5 ± 1,5
VS 160	155 - 165	144	160	15	20,5	C + 5	C + 24	18 ± 1,8
VS 170	165 - 175	153	169	15	20,5	C + 5	C + 24	18 ± 1,8
VS 180	175 - 185	162	178	15	20,5	C + 5	C + 24	18 ± 1,8
VS 190	185 - 195	171	187	15	20,5	C + 5	C + 24	18 ± 1,8
VS 199	195 - 210	180	196	15	20,5	C + 5	C + 24	18 ± 1,8

Dimension inden indbygning

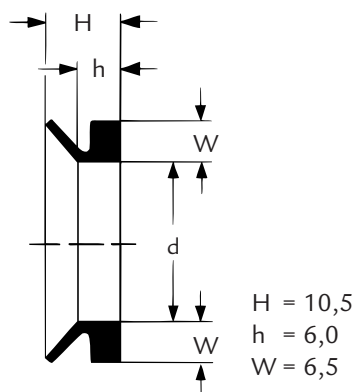


Indbygningsmål

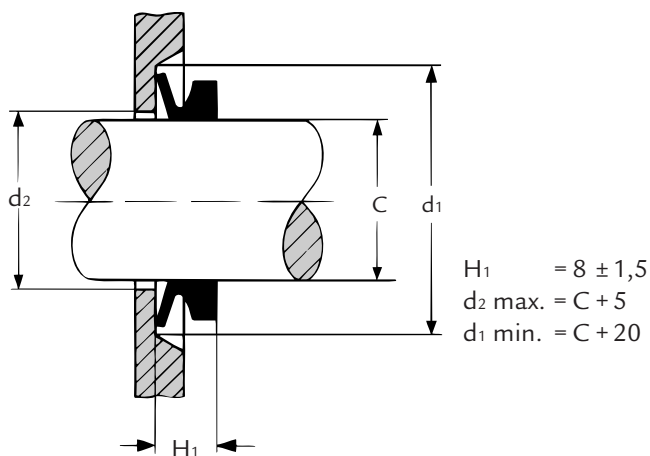


Ref.	Ø aksel	d	Ref.	Ø aksel	d	Ref.	Ø aksel	d
VE 450	450 - 455	439	VE 660	660 - 670	640	VE 1040	1025 - 1045	990
VE 455	455 - 460	444	VE 670	670 - 680	650	VE 1060	1045 - 1065	1008
VE 460	460 - 465	448	VE 680	680 - 690	660	VE 1080	1065 - 1085	1027
VE 465	465 - 470	453	VE 690	690 - 700	670	VE 1100	1085 - 1105	1045
VE 470	470 - 475	458	VE 700	700 - 710	680	VE 1120	1105 - 1125	1065
VE 475	475 - 480	463	VE 710	710 - 720	689	VE 1140	1125 - 1145	1084
VE 480	480 - 485	468	VE 720	720 - 730	699	VE 1160	1145 - 1165	1103
VE 485	485 - 490	473	VE 730	730 - 740	709	VE 1180	1165 - 1185	1121
VE 490	490 - 495	478	VE 740	740 - 750	718	VE 1200	1185 - 1205	1139
VE 495	495 - 500	483	VE 750	750 - 758	728	VE 1220	1205 - 1225	1157
VE 500	500 - 505	488	VE 760	758 - 766	735	VE 1240	1225 - 1245	1176
VE 505	505 - 510	493	VE 770	766 - 774	743	VE 1260	1245 - 1270	1195
VE 510	510 - 515	497	VE 780	774 - 783	751	VE 1280	1270 - 1295	1218
VE 515	515 - 520	502	VE 790	783 - 792	759	VE 1300	1296 - 1315	1240
VE 520	520 - 525	507	VE 800	792 - 801	768	VE 1325	1315 - 1340	1259
VE 525	525 - 530	512	VE 810	801 - 810	777	VE 1350	1340 - 1365	1281
VE 530	530 - 535	517	VE 820	810 - 821	786	VE 1375	1365 - 1390	1305
VE 535	535 - 540	521	VE 830	821 - 831	796	VE 1400	1390 - 1415	1328
VE 540	540 - 545	526	VE 840	831 - 841	805	VE 1425	1415 - 1440	1350
VE 545	545 - 550	531	VE 850	841 - 851	814	VE 1450	1440 - 1465	1374
VE 550	550 - 555	536	VE 860	851 - 861	824	VE 1475	1465 - 1490	1397
VE 555	555 - 560	541	VE 870	861 - 871	833	VE 1500	1490 - 1515	1419
VE 560	560 - 565	546	VE 880	871 - 882	843	VE 1525	1515 - 1540	1443
VE 565	565 - 570	550	VE 890	882 - 892	853	VE 1550	1540 - 1570	1467
VE 570	570 - 575	555	VE 900	892 - 912	871	VE 1575	1570 - 1600	1495
VE 575	575 - 580	560	VE 920	912 - 922	880	VE 1600	1600 - 1640	1524
VE 580	580 - 585	565	VE 930	922 - 933	890	VE 1650	1640 - 1680	1559
VE 585	585 - 590	570	VE 940	933 - 944	900	VE 1700	1680 - 1720	1596
VE 590	590 - 600	575	VE 950	944 - 955	911	VE 1750	1720 - 1765	1632
VE 600	600 - 610	582	VE 960	955 - 966	921	VE 1800	1765 - 1810	1671
VE 610	610 - 620	592	VE 970	966 - 977	932	VE 1850	1810 - 1855	1714
VE 620	620 - 630	602	VE 980	977 - 988	942	VE 1900	1855 - 1905	1753
VE 630	630 - 640	612	VE 990	988 - 999	953	VE 1950	1905 - 1955	1794
VE 640	640 - 650	621	VE 1000	999 - 1010	963	VE 2000	1955 - 2010	1844
VE 650	650 - 660	631	VE 1020	1010 - 1025	973			

Dimension inden indbygning



Indbygningsmål



	Ref.	Ø aksel	d
	VL 140	135 - 145	126
	VL 150	145 - 155	135
	VL 160	155 - 165	144
	VL 170	165 - 175	153
	VL 180	175 - 185	162
	VL 190	185 - 195	171
	VL 200	195 - 210	182
	VL 220	210 - 233	198
	VL 250	233 - 260	225
	VL 275	260 - 285	247
	VL 300	285 - 310	270
	VL 325	310 - 335	292
	VL 350	325 - 365	315
	VL 375	365 - 385	337
	VL 400	385 - 410	360
	VL 425	410 - 440	382
	VL 450	440 - 475	405



Omsætningstabel tommer - mm

(ENG./USA tommer)

Brøk"	Decimal"		1"	2"	3"	4"	5"	6"	7"	8"	9"	10"	11"
-	-	-	25,40	50,80	76,20	101,6	127,0	152,4	177,8	203,2	228,6	254,0	279,4
1/64	0,016	0,397	25,80	51,20	76,60	102,0	127,4	152,8	178,2	203,6	229,0	254,4	279,8
1/32	0,031	0,794	26,19	51,59	76,99	102,4	127,8	153,2	178,6	204,0	229,4	254,8	280,2
3/64	0,047	1,191	26,59	51,99	77,39	102,8	128,2	153,6	179,0	204,4	229,8	255,2	280,6
1/16	0,062	1,588	26,99	52,39	77,79	103,2	128,6	154,0	179,4	204,8	230,2	255,6	281,0
5/64	0,078	1,984	27,38	52,78	78,18	103,6	129,0	154,4	179,8	205,2	230,6	256,0	281,4
3/32	0,094	2,381	27,78	53,18	78,58	104,0	129,4	154,8	180,2	205,6	231,0	256,4	281,8
7/64	0,109	2,778	28,18	53,58	78,98	104,4	129,8	155,2	180,6	206,0	231,4	256,8	282,2
1/8	0,125	3,175	28,58	53,98	79,38	104,8	130,2	155,6	181,0	206,4	231,8	257,2	282,6
9/64	0,141	3,572	28,97	54,37	79,77	105,2	130,6	156,0	181,4	206,8	232,2	257,6	283,0
5/32	0,156	3,969	29,37	54,77	80,17	105,6	131,0	156,4	181,8	207,2	232,6	258,0	283,4
11/64	0,172	4,366	29,77	55,17	80,57	106,0	131,4	156,8	182,2	207,6	233,0	258,4	283,8
3/16	0,187	4,763	30,16	55,56	80,96	106,4	131,8	157,2	182,6	208,0	233,4	258,8	284,2
13/64	0,203	5,159	30,56	55,96	81,36	106,8	132,2	157,6	183,0	208,4	233,8	259,2	284,6
7/32	0,219	5,556	30,96	56,36	81,76	107,2	132,6	158,0	183,4	208,8	234,2	259,6	285,0
15/64	0,234	5,953	31,35	56,75	82,15	107,6	133,0	158,4	183,8	209,2	234,6	260,0	285,4
1/4	0,250	6,350	31,75	57,15	82,55	108,0	133,4	158,8	184,2	209,6	235,0	260,4	285,8
17/64	0,266	6,747	32,15	57,55	82,95	108,3	133,7	159,1	184,5	209,9	235,3	260,7	286,1
9/32	0,281	7,144	32,54	57,94	83,34	108,7	134,1	159,5	184,9	210,3	235,7	261,1	286,5
19/64	0,297	7,541	32,94	58,34	83,74	109,1	134,5	159,9	185,3	210,7	236,1	261,5	286,9
5/16	0,312	7,938	33,34	58,74	84,14	109,5	134,9	160,3	185,7	211,1	236,5	261,9	287,3
21/64	0,328	8,334	33,73	59,13	84,53	109,9	135,3	160,7	186,1	211,5	236,9	262,3	287,7
11/32	0,344	8,731	34,13	59,53	84,93	110,3	135,7	161,1	186,5	211,9	237,3	262,7	288,1
23/64	0,359	9,128	34,53	59,93	85,33	110,7	136,1	161,5	186,9	212,3	237,7	263,1	288,5
3/8	0,375	9,525	34,93	60,33	85,73	111,1	136,5	161,9	187,3	212,7	238,1	263,5	288,9
25/64	0,391	9,922	35,32	60,72	86,12	111,5	136,9	162,3	187,7	213,1	238,5	263,9	289,3
13/32	0,406	10,319	35,72	61,12	86,52	111,9	137,3	162,7	188,1	213,5	238,9	264,3	289,7
27/64	0,422	10,716	36,12	61,52	86,92	112,3	137,7	163,1	188,5	213,9	239,3	264,7	290,1
7/16	0,437	11,113	36,51	61,91	87,31	112,7	138,1	163,5	188,9	214,3	239,7	265,1	290,5
29/64	0,453	11,509	36,91	62,31	87,71	113,1	138,5	163,9	189,3	214,7	240,1	265,5	290,9
15/32	0,469	11,906	37,31	62,71	88,11	113,5	138,9	164,3	189,7	215,1	240,5	265,9	291,3
31/64	0,484	12,303	37,70	63,10	88,50	113,9	139,3	164,7	190,1	215,5	240,9	266,3	291,7
1/2	0,500	12,700	38,10	63,50	88,90	114,3	139,7	165,1	190,5	215,9	241,3	266,7	292,1
33/64	0,516	13,097	38,50	63,90	89,30	114,7	140,1	165,5	190,9	216,3	241,7	267,1	292,5
17/32	0,531	13,494	38,89	64,29	89,69	115,1	140,5	165,9	191,3	216,7	242,1	267,5	292,9
35/64	0,547	13,891	39,29	64,69	90,09	115,5	140,9	166,3	191,7	217,1	242,5	267,9	293,3
9/16	0,563	14,288	39,69	65,09	90,49	115,9	141,3	166,7	192,1	217,5	242,9	268,3	293,7
37/64	0,578	14,684	40,08	65,48	90,88	116,3	141,7	167,1	192,5	217,9	243,3	268,7	294,1
19/32	0,594	15,081	40,48	65,88	91,28	116,7	142,1	167,5	192,9	218,3	243,7	269,1	294,5
39/64	0,609	15,478	40,88	66,28	91,68	117,1	142,5	167,9	193,3	218,7	244,1	269,5	294,9
5/8	0,625	15,875	41,28	66,68	92,08	117,5	142,9	168,3	193,7	219,1	244,5	269,9	295,3
41/64	0,641	16,272	41,67	67,07	92,47	117,9	143,3	168,7	194,1	219,5	244,9	270,3	295,7
21/32	0,656	16,669	42,07	67,47	92,87	118,3	143,7	169,1	194,5	219,9	245,3	270,7	296,1
43/64	0,672	17,066	42,47	67,87	93,27	118,7	144,1	169,5	194,9	220,3	245,7	271,1	296,5
11/16	0,687	17,463	42,86	68,26	93,66	119,1	144,5	169,9	195,3	220,7	246,1	271,5	296,9
45/64	0,703	17,859	43,26	68,66	94,06	119,5	144,9	170,3	195,7	221,1	246,5	271,9	297,3
23/32	0,719	18,256	43,66	69,06	94,46	119,9	145,3	170,7	196,1	221,5	246,9	272,3	297,7
47/64	0,734	18,653	44,05	69,45	94,85	120,3	145,7	171,1	196,5	221,9	247,3	272,7	298,1
3/4	0,750	19,050	44,45	69,85	95,25	120,7	146,1	171,5	196,9	222,3	247,7	273,1	298,5
49/64	0,766	19,447	44,85	70,25	95,65	121,0	146,4	171,8	197,2	222,6	248,0	273,4	298,8
25/32	0,781	19,844	45,24	70,64	96,04	121,4	146,8	172,2	197,6	223,0	248,4	273,8	299,2
51/64	0,797	20,241	45,64	71,04	96,44	121,8	147,2	172,6	198,0	223,4	248,8	274,2	299,6
3/16	0,812	20,638	46,06	71,44	96,84	122,2	147,6	173,0	198,4	223,8	249,2	274,6	300,0
53/64	0,828	21,034	46,43	71,83	97,23	122,6	148,0	173,4	198,8	224,2	249,6	275,0	300,4
27/32	0,844	21,431	46,83	72,23	97,63	123,0	148,4	173,8	199,2	224,6	250,0	275,4	300,8
55/64	0,859	21,828	47,23	72,63	98,03	123,4	148,8	174,2	199,6	225,0	250,4	275,8	301,2
7/8	0,875	22,225	47,63	73,03	98,43	123,8	149,2	174,6	200,0	225,4	250,8	276,2	301,6
57/64	0,891	22,622	48,02	73,42	98,82	124,2	149,6	175,0	200,4	225,8	251,2	276,6	302,0
29/32	0,906	23,019	48,42	73,82	99,22	124,6	150,0	175,4	200,8	226,2	251,6	277,0	302,4
59/64	0,922	23,416	48,82	74,22	99,62	125,0	150,4	175,8	201,2	226,6	252,0	277,4	302,8
15/16	0,937	23,813	49,21	74,61	100,0	125,4	150,8	176,2	201,6	227,0	252,4	277,8	303,2
61/64	0,953	24,209	49,61	75,01	100,4	125,8	151,2	176,6	202,0	227,4	252,8	278,2	303,6
31/32	0,969	24,606	50,01	75,41	100,8	126,2	151,6	177,0	202,4	227,8	253,2	278,6	304,0
63/64	0,984	25,003	50,40	75,80	101,2	126,6	152,0	177,4	202,8	228,2	253,6	279,0	304,4

Leveringsprogram

Olietætningsringe

Blænddæksler

V-ring

Mekaniske akseltætninger

Flettet pakning

Expanderet PTFE

- flange pakning

Udstansede pakninger

Slangeringe

Kobberskiver

Fiberskiver

O-ringe

X-ringe

O-ringsnor

Back-up ringe

PTFE-tætninger

Unions,- og
clamppakninger

U-manchetter

Kompakttætninger

Afstrygere

Bonded seals

Formdele i gummi og gummi/metal



SEALS

Danmark:

M Seals A/S
Bybjergvej 13
DK-3060 Espergærde

Tlf.: +45 49 13 02 05

Fax: +45 49 13 01 41

Sverige:

M Seals A/S
Brogatan 23
SE-302 43 Halmstad

Tlf.: +46 (0) 35 15 89 40

Fax: +46 (0) 35 15 89 40

Mobil: +46 (0) 70 545 89 40

M Seals A/S

Huskvarnavägen 40
SE-554 54 Jönköping

Tlf.: +46 (0) 36 15 00 75

Fax: +46 (0) 36 16 00 75

Mobil: +46 (0) 70 383 75 56

www.m-seals.dk

E-mail: sales@m-seals.dk

