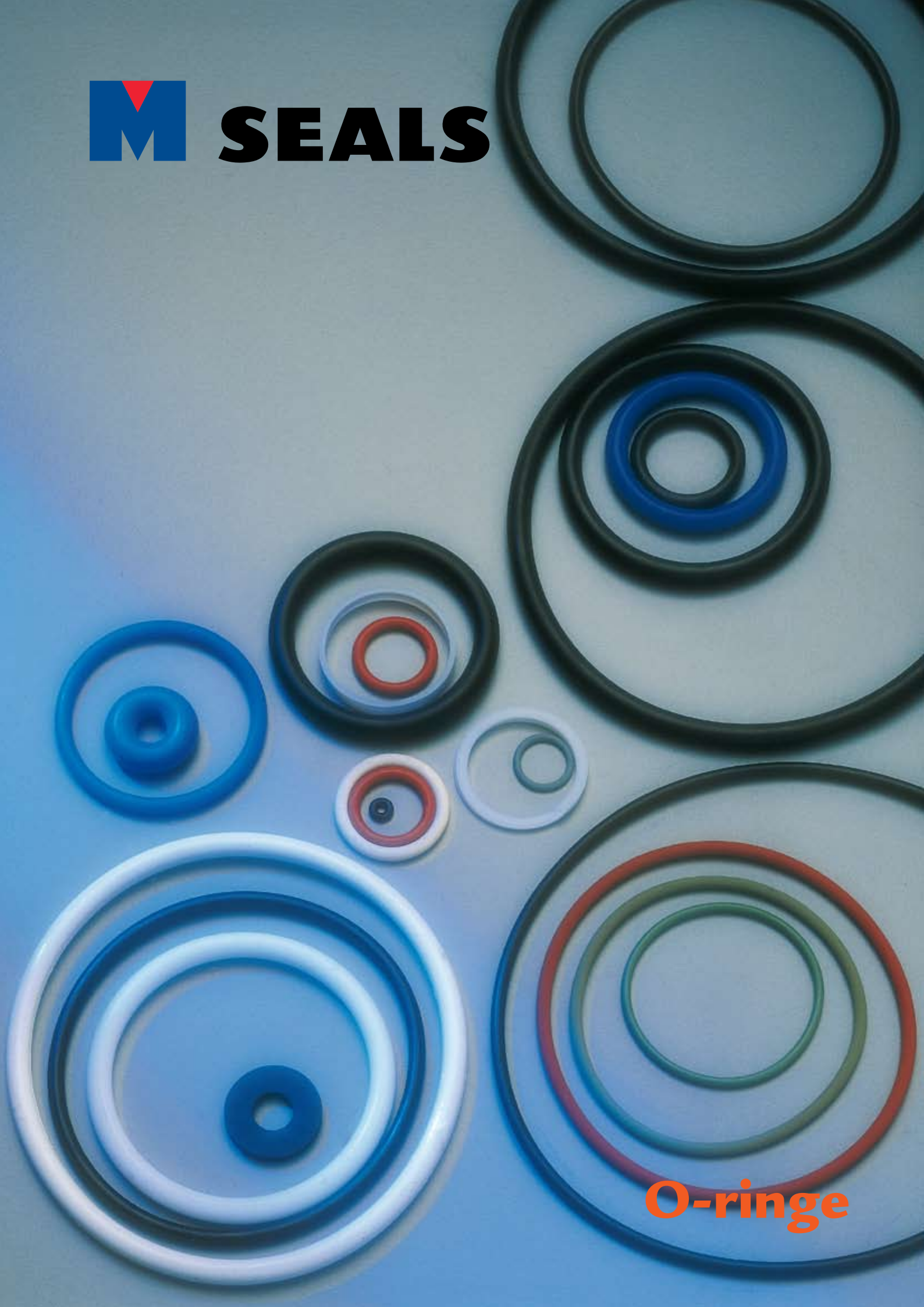


M SEALS



O-ringe

Omsætning af ældre referencenr.



R 2007	1,78 x 1,78	R 3131	32,99 x 2,62	R 158	53,97 x 3,53	R 4850	215,49 x 3,53	R 8475	120,02 x 6,99
R 2010	2,57 x 1,78	R 3137	34,59 x 2,62	R 159	55,56 x 3,53	R 4875	221,84 x 3,53	R 8487	123,19 x 6,99
R 2012	2,90 x 1,78	R 3143	36,17 x 2,62	R 4225	56,74 x 3,53	R 4900	228,19 x 3,53	R 204	124,60 x 6,99
R 2015	3,68 x 1,78	R 3150	37,77 x 2,62	R 161	57,15 x 3,53	R 4925	234,54 x 3,53	R 8500	126,37 x 6,99
R 2018	4,47 x 1,78	R 3156	39,34 x 2,62	R162	58,74 x 3,53	R 4950	240,89 x 3,53	R 8512	129,54 x 6,99
R 2021	5,28 x 1,78	R 3162	40,94 x 2,62	R 4237	59,92 x 3,53	R 4975	247,26 x 3,53	R 8525	132,72 x 6,99
R 2025	6,07 x 1,78	R 3168	42,52 x 2,62	R 164	60,32 x 3,53	R 41000	253,59 x 3,53	R 211	134,50 x 6,99
R 106	6,75 x 1,78	R 3175	44,12 x 2,62	R 165	61,90 x 3,53			R 8537	135,89 x 6,99
R 2031	7,65 x 1,78	R 3181	45,69 x 2,62	R 4250	63,09 x 3,53			R 8550	139,07 x 6,99
R 108	8,73 x 1,78	R 3187	47,29 x 2,62	R 167	63,50 x 3,53	R 6150	37,47 x 5,33	R 8562	142,24 x 6,99
R 2037	9,25 x 1,78	R 3193	48,90 x 2,62	R 168	65,10 x 3,53	R 6162	40,64 x 5,33	R 8575	145,42 x 6,99
R 2043	10,82 x 1,78	R 3200	50,47 x 2,62	R 4262	66,27 x 3,53	R 6175	43,82 x 5,33	R 8587	148,59 x 6,99
R 144	11,11 x 1,78	R 3206	52,07 x 2,62	R 170	66,67 x 3,53	R 6187	46,99 x 5,33	R 8600	151,77 x 6,99
R 2050	12,42 x 1,78	R 3212	53,64 x 2,62	R 171	68,26 x 3,53	R 6200	50,17 x 5,33	R 223	155,60 x 6,99
R 2056	14,00 x 1,78	R 3218	55,25 x 2,62	R 4275	69,44 x 3,53	R 6212	53,54 x 5,33	R 8625	158,12 x 6,99
R 2062	15,60 x 1,78	R 3225	56,82 x 2,62	R 173	69,85 x 3,53	R 6225	56,52 x 5,33	R 225	159,60 x 6,99
R 2068	17,17 x 1,78	R 3231	58,42 x 2,62	R 174	71,44 x 3,53	R 6237	59,69 x 5,33	R 226	161,90 x 6,99
R 2075	18,77 x 1,78	R 3237	59,99 x 2,62	R 4287	72,62 x 3,53	R 6250	62,87 x 5,33	R 8650	164,47 x 6,99
R 2081	20,35 x 1,78	R 3243	61,60 x 2,62	R 176	73,02 x 3,53	R 6262	66,04 x 5,33	R 228	166,70 x 6,99
R 2087	21,95 x 1,78	R 3250	63,17 x 2,62	R 177	74,60 x 3,53	R 6275	69,22 x 5,33	R 229	168,30 x 6,99
R 2093	23,52 x 1,78	R 3256	64,77 x 2,62	R 4300	75,79 x 3,53	R 6287	72,39 x 5,33	R 8675	170,82 x 6,99
R 2100	25,12 x 1,78	R 3262	66,34 x 2,62	R 4312	78,97 x 3,53	R 178	74,63 x 5,33	R 231	174,60 x 6,99
R 2106	26,70 x 1,78	R 3268	67,95 x 2,62	R 4325	82,14 x 3,53	R 6300	75,57 x 5,33	R 8700	177,17 x 6,99
R 2112	28,30 x 1,78	R 3275	69,52 x 2,62	R 4337	85,32 x 3,53	R 6312	78,74 x 5,33	R 233	181,00 x 6,99
R 2118	29,87 x 1,78	R 3281	71,12 x 2,62	R 4350	88,49 x 3,53	R 181	79,73 x 5,33	R 8725	183,25 x 6,99
R 2125	31,47 x 1,78			R 4362	91,67 x 3,53	R 6325	81,92 x 5,33	R 235	187,30 x 6,99
R 2131	33,05 x 1,78	R 4075	18,64 x 3,53	R 4375	94,84 x 3,53	R 6337	85,09 x 5,33	R 8750	189,87 x 6,99
R 2137	34,65 x 1,78	R 4081	20,22 x 3,53	R 4387	98,02 x 3,53	R 6350	88,87 x 5,33	R 237	193,70 x 6,99
		R 4087	21,82 x 3,53	R 4400	101,19 x 3,53	R 185	89,69 x 5,33	R 8775	196,22 x 6,99
		R 4093	23,39 x 3,53	R 4412	104,37 x 3,53	R 6362	91,44 x 5,33	R 239	200,00 x 6,99
		R 4100	24,99 x 3,53			R 6375	94,62 x 5,33	R 8800	202,57 x 6,99
R 109	9,13 x 2,62	R 134	25,80 x 3,53	R 4425	107,54 x 3,53	R 6387	97,79 x 5,33	R 8825	208,92 x 6,99
R 3037	9,19 x 2,62	R 4106	26,57 x 3,53	R 4437	110,72 x 3,53	R 189	100,00 x 5,33	R 8850	215,27 x 6,99
R 112	9,90 x 2,62	R 4112	28,17 x 3,53	R 4450	113,89 x 3,53	R 6400	100,97 x 5,33	R 8875	221,62 x 6,99
R 3043	10,77 x 2,62	R 4118	29,74 x 3,53	R 4462	117,07 x 3,53			R 8900	227,97 x 6,99
R 115	11,91 x 2,62	R 4125	31,34 x 3,53	R 4475	120,24 x 3,53	R 6412	104,14 x 5,33		
R 3050	12,37 x 2,62	R 4131	32,92 x 3,53			R 6425	107,32 x 5,33		
R 117	13,10 x 2,62	R 4137	34,52 x 3,53	R 4487	123,42 x 3,53	R 192	109,54 x 5,33	R 8925	234,32 x 6,99
R 3056	13,94 x 2,62	R 4143	36,09 x 3,53	R 4500	126,59 x 3,53	R 6437	110,49 x 5,33	R 8950	240,67 x 6,99
R 119	15,08 x 2,62	R 4150	37,69 x 3,53	R 4512	129,77 x 3,53	R 6450	113,67 x 5,33	R 8975	247,00 x 6,99
R 3062	15,54 x 2,62	R 144	39,70 x 3,53	R 4525	132,94 x 3,53			R 81000	253,37 x 6,99
R 121	15,88 x 2,62			R 4537	136,12 x 3,53	R 199	117,48 x 5,33	R 81025	259,70 x 6,99
R 3068	17,12 x 2,62	R 4162	40,87 x 3,53			R 201	120,65 x 5,33		
R 123	17,86 x 2,62	R 146	41,28 x 3,53	R 4550	139,29 x 3,53	R 203	129,86 x 5,33	R 81050	266,07 x 6,99
R 3075	18,72 x 2,62	R 147	42,86 x 3,53	R 4562	142,47 x 3,53	R 206	127,00 x 5,33	R 81075	272,40 x 6,99
R 3081	20,30 x 2,62	R 4175	44,04 x 3,53	R 4575	145,64 x 3,53	R 208	130,18 x 5,33	R 81100	278,77 x 6,99
R 128	20,64 x 2,62	R 149	44,45 x 3,53	R 4587	148,82 x 3,53			R 81125	285,10 x 6,99
R 3087	21,89 x 2,62			R 4600	151,99 x 3,53	R 210	133,35 x 5,33	R 81150	291,47 x 6,99
R 130	22,23 x 2,62	R 150	46,04 x 3,53			R 213	136,35 x 5,33		
R 3093	23,47 x 2,62	R 4187	47,22 x 3,53	R 4625	158,34 x 3,53	R 215	139,70 x 5,33	R 81175	297,80 x 6,99
R 132	23,81 x 2,62	R 152	47,62 x 3,53	R 4650	164,69 x 3,53	R 217	142,88 x 5,33	R 81200	304,17 x 6,99
		R 153	49,20 x 3,53	R 4675	171,04 x 3,53	R 219	146,05 x 5,33	R 81250	316,87 x 6,99
R 3100	25,07 x 2,62	R 4200	50,39 x 3,53	R 4700	177,39 x 3,53			R 81300	329,57 x 6,99
R 3106	26,64 x 2,62			R 4725	183,74 x 3,53	R 221	149,23 x 5,33	R 81350	342,27 x 6,99
R 3112	28,24 x 2,62	R 155	50,80 x 3,53						
R 3118	29,82 x 2,62	R 156	52,40 x 3,53	R 4750	190,09 x 3,53	R 8450	113,67 x 6,99	R 81400	354,97 x 6,99
R 3125	31,42 x 2,62	R 4212	53,57 x 3,53	R 4775	196,44 x 3,53	R 197	114,70 x 6,99	R 81450	367,67 x 6,99
				R 4800	202,79 x 3,53	R 8462	116,84 x 6,99	R 81500	380,37 x 6,99
				R 4825	209,14 x 3,53			R 81550	393,07 x 6,99

Omsætning af ældre referencenr.	2
Generelt om O-ringe	4-5
Elastomerguide (materialevalg)	6-7
Kalrez® - Specialelastomer	8-9
Chemring (FEP indkapslede O-ringe)	10-11
Indbygningsmål	12-13
Typer af anvendelse	14-15
O-ring sortimenter	16
Dimensionsliste	17-28
Fabrikationstolerancer, form og overflade	29
Fabrikationstolerancer, dimension	30
Rundsnor	31
Montagefedt	32
Krytox® specialsmøremidler	33
Montageværktøj - PTFE Gevindtape	34
Back-up ringe	35
Leveringsprogram	36

Tætningsløsninger med O-ringe har den bedste økonomi og bredeste anvendelse i dag, og anses af teknikere for at være en central komponent i hydraulisk og pneumatisk udstyr. Det glemmes af og til, at uden denne mulighed for at holde på væsker og luftarter ville mange almindelige produkter være forblevet på tegnebrættet.

Enkel form, begrænset pladskrav ved installation og alligevel elastisk ved samling - det er hvad man normalt forbinder med en O-ring.

Bag denne beskrivelse ligger en betydelig teknologi i sammensætning af det syntetiske gummi og et behov for at producere præcisionsemner med den nødvendige omfattende kvalitetskontrol.

For at kunne drage fordel af O-ringen er det nødvendigt at forstå noget af denne teknologi og sikre sig, at den anvendes rigtigt. Med denne viden vil konstruktøren finde, at hans valg af den rigtige O-ring giver den optimale tætningsløsning.

Disse sider skitserer nogle generelle retningslinier ang.: O-ringes brug, ydeevne og montering.

Hvor problemer kan forudses, står vore erfarne tekniske afdeling altid til rådighed, og vil sikre, at Deres behov overvejes nøje både med hensyn til funktionsdygtighed og økonomi. For at kunne vejlede Dem er vi nødt til at kende Deres særlige problem. Dertil hører dimensioner, tolerancer og overfladebehandling i relevante komponenter, samt oplysninger om det medium, der skal tættes for. Grænseværdier for temperaturer og tryk spiller en væsentlig rolle i valget af tætningsløsning, og oplysninger herom er således også nødvendige.

Grundlæggende parametre:

1. I de fleste tilfælde må gummi anses som usammentrykkelig, og når det udsættes for tryk i et plan, skal det have mulighed for at afvige på andre planer.
2. Gummi har en høj udvidelseskoefficient, som f.eks. for akrylnitrilbutadiengummi (NBR) er 10 gange den for blødt stål gældende.
3. En vis grad af kvældning i gummi er sandsynlig i visse væsker. En kvældning på op til 10% anses som acceptabel for en tilfredsstillende ydelse.
4. Gummi er tilbøjelig til at opføre sig som en meget tyktflydende eller højviskos væske under tryk, og kræver støtte eller anti-ekstruderende midler, hvor højt tryk og/eller temperaturer forekommer.
5. Lave temperaturer vil ikke påvirke gummiets fysiske egenskaber, når det igen opnår normale driftstemperaturer. Dog bør chokpåvirkninger undgås, når gummi nærmer sig skørningspunktet.

For at tage højde for udvidelser forårsaget af situationerne beskrevet i pkt. 2 og 3 ovenfor, skal rillevolumen altid være større end O-ringen.

De anbefalede standard rille-dimensioner tager sådanne muligheder med i betragtning, men hvor plads er et vigtigt punkt og afvigelser fra denne standard er nødvendige, er det væsentligt at fastslå omfanget af kvældning i den bestemte anvendelse så O-ringen ikke begrænses i sin udvidelse.

Underdimensionering af rillen vil resultere i monteringsvanskeligheder og afkorte gummiets levetid p.g.a. overbelastning, og dette vil medføre hurtig sætning. I ekstreme tilfælde har man set brud på metaldelene.

Tætningsfunktion

Pakningsmaterialet opfører sig som en væske med meget høj viskositet og overfører arbejdsstrykket til de punkter, hvor det er i kontakt med rille og cylinder. Kontakttrykket afhænger af væskens arbejdsstryk og er altid en lille smule større end dette, idet O-ringen udøver et statisk tryk i sammenpreset tilstand.

Friktion

O-ringe giver mindre friktion end pakninger af læbetypen, og friktionen varierer kun ubetydeligt med ændringer i tryk, arbejds-hastighed eller materialehårdhed. Alle O-ringe med samme tværsnitsdiameter giver meget nær samme friktion, uanset arbejdsforhold, forudsat rilledimension og dermed sammenpresning er ens.

Friktionens størrelse bestemmes først og fremmest af ringens sammenpresning. For at mindske friktionen bør sammenpresningen reduceres. Dette kan imidlertid kun gennemføres til en bestemt grænse, hvorefter der opstår risiko for utilstrækkelig tætning.

Slid

Når der tages fornødent hensyn til overfladebeskaffenhed og smøring, slides O-ringene kun ubetydeligt. Da det tryk O-ringene udøver i sammenpreset tilstand imidlertid er meget lille, kan kun forholdsvis mindre slid tolereres, og af den grund anbefales O-ringe udelukkende til dynamisk brug, hvor maskindelens finish er af høj beskaffenhed, og hvor der kan arbejdes med snævre tolerancer.

Tryk

Som foran nævnt virker O-ringsmaterialet som en højviskos væske og er som sådan, under højt tryk, tilbøjelig til at blive tvunget gennem arbejds-spillerummet mellem stempel og cylinder.

Denne ekstrudering indtræffer i stigende grad ved forøgelse af trykket, forøgelse af arbejds-spillerummet eller ved aftagende hårdhed af pakningsmaterialet. Det maksimale tryk ved hvilket O-ringe kan arbejde, afhænger af disse faktorer.

Ved dynamisk anvendelse skal spillerummet altid holdes så lille som muligt. Hvis O-ringene benyttes som statiske pakninger under forhold, hvor spillerummet på det nærmeste er elimineret, ligger grænsen for det maksimale tryk meget højt. I sådanne tilfælde vil det som oftest være flangen eller huset, hvori O-ringen er anbragt, som bestemmer det maksimale tryk.

Temperatur

Som generel vejledning kan anføres, at standardmateriale kan anvendes ved temperaturer fra -40°C til $+100^{\circ}\text{C}$ kontinuerligt beroende på arbejdsforholdene. Standardmateriale kan for kortere perioder anvendes ved temperaturer op til 130°C . Hvis der skal arbejdes ved temperaturer udover disse grænser, beder vi Dem se side 6-11 eller venligst kontakte os, således at vi kan vejlede Dem med valget af det bedst egnede materiale til det pågældende formål.

Materialer

Standardmaterialet NBR udmærker sig ved at være bestandig overfor de almindeligst forekommende hydraulik- og smøreolier og er i overensstemmelse med amerikansk standard MIL/P/55166 B grade B. Hvis særlige forhold gør sig gældende, er vi i stand til at vælge mellem flere kvaliteter og hårdheder af syntetisk gummi, samt en lang række standard- og specialkvaliteter fremstillet på silikone-, FPM- og PTFE-basis.

Anvendelsesområde Fremad- og tilbagegående bevægelse

O-ringe er først og fremmest beregnet til fremad- og tilbagegående bevægelse og statiske formål. O-ringenes slid er til en vis grad afhængig af stemplets slagastighed og slagantallet. En hastighed på 0,2 meter pr. sek. og 60 slag pr. min. bør ikke overskrides.

Roterende bevægelse

Normalt anbefales O-ringe ikke som tætning for roterende aksler, medmindre hastigheden er meget lav, eller det drejer sig om en langsom oscillerende bevægelse. En forholdsvis stor radial belastning og et bredt kontaktareal - forårsaget af rillens udformning - vil bevirke, at der ved høj hastighed udvikles en kraftig friktionsvarme, som efter kort tids forløb vil ødelægge ringen.

Såfremt mediet ikke er under tryk, hastigheden under 4 m/sec. og der ikke stilles særlige krav til levetid og tætte-

evne, kan en O-ringsløsning dog anvendes. I så fald, bør O-ringens indvendige diameter inden installation, vælges ca. 5% større end akslen, (O-ringen skal sammenpresses ved montering). For at forhindre O-ringen i at rotere i sporet, skal bredden af sporet kun være lidt bredere end O-ringens maksimale tykkelse.

Hårdheden bør ikke vælges under 80° Sh.A.

Overfladebeskaffenhed og rilleudformning

Overfladebeskaffenhed og rillenøjagtighed har betydelig indflydelse på den opnåede præstation.

Rillerne skal bearbejdes omhyggeligt og de i skemaet på side 12 anførte tolerancer og ruhedsværdier bør overholdes. I nogle tilfælde vil det lette bearbejdningen, hvis man former rillen lidt konisk, men vinklen må under ingen omstændigheder overskride 5°. Rillens kanter bør ikke rundes til en radius på mere end vist i skemaet side 12, da en for stor runding vil fremme ekstrudering af ringen. Man må erindre, at den af rillen bevirkede sammenpressning er afgørende for god tætning, og den vigtigste dimension er derfor rilledybden.

Undertiden kan det være en fordel at benytte V- eller trapezformede riller.

Back-up ringe

Med de syntetiske elastomerer på markedet i dag er tætningsløsninger med O-ringe uden videre mulig i temperaturområdet mellem -60° C og 316° C i de fleste eksisterende væsker, både flydende og luftformige ved lave tryk.

Forholdene bliver mere komplicerede, når man ønsker tætninger, hvor væsker befinder sig under højere tryk. I de tilfælde må man tage højde for ikke blot egenskaberne hos O-ringens eget materiale, men også den dimensionale nøjagtighed og grad af finish i O-ringsrillerne for at undgå risiko for tætningsselementets ekstrudering/udpresning, som vil medføre et hurtigt slid.

Risikoen for hurtigt slid kan formindskes betydeligt eller udelukkes ved at formindske spillerummet mellem emnerne eller ved at bruge hårdere O-ringe. Til illustration af dette viser skemaet side 13 de maksimalt tilladte drifttryk som en funktion af spillerummet mellem de to emner og O-ringens hårdhed.

For det tilfælde at det af forskellige grunde ikke skulle være muligt at formindske spillerummet kan man i stedet anvende støtteringe.

Det er ringe med et tyndt rektangulært tværsnit af et materiale, som er hårdere end O-ringens (normalt PTFE) anbragt i O-ringsrillen for at eliminere spillerummet mellem de to dele.

Se side 35 for indbygning af Back-up Ringe

<p>PERBUNAN (Butadien - Acrylonitril) NBR</p>	<p>NBR-kvaliteterne har god bestandighed mod mineralolier og -fedt, herunder især hydraulikolier, benzin samt lignende alifatiske kulbrinter, vand, ætylenglykol, syrer og lud. Gode mekaniske egenskaber som f.eks. stor slid-, sætnings- og varmebestandighed sikrer dette elastomer et bredt anvendelsesområde. Temp. -40° til +100° C.</p>
<p>NEOPRENE (Chloroprene) CR</p>	<p>De kemiske og fysiske egenskaber ligner meget NBR-elastomerets. Mineraloliebestandigheden er dog noget ringere, hvorimod stor bestandighed mod sollys, ozon, ilt og vejrlig er typisk for elastomeret. Specialkvaliteter bestandig for de fleste Freon-typer. Temp. -40° til +100° C.</p>
<p>SILICONE VMQ</p>	<p>Største temperaturområde. Er kendt for høj bestandighed ved tør varme. Visse kvaliteter kan anvendes statisk ned til -100° C. Velegnet i varmt vand op til 100° C, men ikke i vanddamp over 100° C. Moderat bestandighed mod mineralolie. Gode dielektriske egenskaber. Anbefales kun til statiske tætninger på grund af relativ dårlig brud- og rivstyrke samt dårlige slidegenskaber. Mange kvaliteter er egnet til fødevarer og medicinsk brug. Temp. -60° til +200°C.</p>
<p>FPM</p>	<p>Overordentlig stor bestandighed mod mineralolier, alifatiske, aromatiske og klorerede kulbrinter, koncentrerede og fortyndede syrer. Meget stor temperatur-, ældnings- og sætningsbestandighed og gode mekaniske egenskaber gør dette elastomer særlig anvendeligt, hvor der ønskes maksimal standtid af elastomeret. Temp. -30° til +200° C.</p>
<p>ETHYLEN- PROPYLEN EPDM</p>	<p>Fremragende ældnings-, sollys og ozonbestandighed. Gode kuldeegenskaber. Fremragende bestandighed mod varmt vand og damp. Meget bestandig mod mange organiske væsker, incl. ikke brandbare hydraulikvæsker. Bestandig mod visse syrer og lud. Ikke bestandig mod mineralolieprodukter. Temp. -50° til +120° C</p>
<p>HNBR (Hydreret Nitrilgummi) (Therban, Tornac)</p>	<p>Særdeles god oliebestandighed i lighed med NBR, men også med god resistens mod ozon, alkalier og aminer. Besidder god styrke og - især ved høj temperatur - gode sætningsgenskaber. Temp. -30° til +150° C (kortvarigt 180° C).</p>
<p>KALREZ® FFKM</p>	<p>Elastomeret har enestående kemisk resistens, nærmest som Teflon® (PTFE). Drifttemperatur -42° til +326° C. Leveres i flere kvaliteter. Se side 8 for nærmere beskrivelse.</p>
<p>Andre materialer</p>	<p>Andre syntetiske elastomerer og plastics er til rådighed for specielle formål, f.eks. Polyurethan m.m. samt PTFE.</p>
<p>Fødevarer-kvaliteter</p>	<p>Mange af de ovennævnte elastomerer kan leveres i kvaliteter specielt egnet for fødevarer eller medicinsk brug. De kan være sammensat efter retningslinjerne i f.eks. FDA, NSF, WRC, KTW og BGA.</p>

®) A registered trademark of DuPont Performance Elastomers.

	Nitril NBR	Etylen-propylen EPDM	Cloro-prene Neoprene CR	Fluoro-kulstof FPM	Silicone VMQ	Teflon® FEP	Perfluor-kulstof Kalrez® FFKM
Generelle egenskaber						2)	
Hårdhedsområde Shore A	40-90	50-90	40-80	60-90	40-80	75-95	65-95
Øvre vedvarende driftstemp. C	+100°	+120°	+100°	+200°	+200°	+205°	+326° 1)
Nedre vedvarende driftstemp. C	-40°	-50°	-40°	-30°	-60°	-60°	-42° 1)
Dynamisk drift- og slidbestandighed	●●●●	●●●●	●●●●	●●●●	●	●●	●●●
Sætning	●●●●	●●	●●●●	●●●●	●●●●●	●	●●●
Elektriske egenskaber	●●	●●●●	●●●	●●	●●	●●●	●●
Væske-kompatibilitet							
Aldehyder	●	●●●	●	●	●●●	●●●	●●●●
Alkalier	●●	●●●●	●	●	●●	●●●●	●●●●
Alkoholer	●●●	●●●	●●●	●●●	●●●	●●●●	●●●●
Aminer	●	●●●	●●●	●●	●●	●●●●	●●● 1)
Animalske olier og fedt	●●●●	●●●	●●●	●●●●	●●●	●●●●	●●●●
Blege opløsninger	●	●●●●	●	●●●●	●●●	●●●●	●●●● 1)
Dieselolie	●●●●	●	●●	●●●●	●	●●●●	●●●●
Estere - alkylfosfat	●	●●●●	●	●	●●●	●●●●	●●●●
Estere - arylfosfat	●	●●●●	●	●●●●	●●●	●●●●	●●●●
Flydende gas, LPG	●●●●	●	●●●	●●●●	●●	●●●●	●●●●
Gas-gennemtrængelighed	●●	●●	●●	●●●●	●	●●	●●●●
Ketoner	●	●●●●	●	●	●	●●●●	●●●●
Kulbrinte brændstof - alifalisk	●●●●	●	●●	●●●●	●	●●●●	●●●●
Kulbrinte brændstof - aromatisk	●●	●	●	●●●●	●	●●●●	●●●●
Luft, komprimeret	●●●●	●●●●	●●●●	●●●●	●●●●	●●●●	●●●●
Petroleum	●●●●	●	●●	●●●●	●●●	●●●●	●●●●
Råolie	●●●	●	●	●●●●	●	●●●●	●●●●
Siliconeolie	●●●●	●●●●	●●●●	●●●●	●	●●●●	●●●●
Smøreolier - mineralsk	●●●●	●	●●●	●●●●	●●	●●●●	●●●●
Smøreolier - syntetisk (diester)	●●●	●	●●	●●●●	●	●●●●	●●●●
Syre - uorganisk	●●	●●	●●	●●●●	●●●	●●●●	●●●●
Syre - organisk	●●	●●●	●●	●●	●●	●●●●	●●●●
Toluol (Toluen)	●	●	●	●●●	●	●●●●	●●●●
Triklorætylen	●	●	●	●●●	●	●●●●	●●●●
Vanddamp	●	●●●●	●●	● 1)	●	●●●●	●●●● 1)
Vegetabiliske olier	●●●●	●●	●	●●●●	●●●	●●●●	●●●●
Ældning - Ilt	●●	●●●	●●●	●●●●	●●●	●●●●	●●●●
Ældning - Ozon	●	●●●●	●●●	●●●●	●●●	●●●●	●●●●
Ældning - Vejr	●	●●●●	●●●	●●●●	●●●	●●●	●●●●
Æter	●	●●	●	●	●	●●●●	●●●●

1) afhængig af compound

®) A registered trademark of DuPont Performance Elastomers

2) Benyttes til O-ringe i forbindelse med kerne af FPM eller VMQ. Data opgivet i forbindelse med denne anvendelse.

Egnethed/klasse	Forøgelse af volumen %	Reduktion hårdhed - IHRD	Indflydelse på fysiske egenskaber
●●●● Fremragende	< 10 3)	Max. 10 3)	Ingen ell. lille 3)
●●● Meget god	10-30 3)	Max. 20 3)	Nogen 3)
●● God/rimelig	30-60 3)	Max. 30 3)	Middelstor 3)
● Dårlig/ringe	> 60 4)	Max. 30 4)	Væsentlig 4)

3) På 30 dage til 1 år

4) Omgående til 1 år



Kalrez-Komponenter kan leveres efter standard- og individuelle specifikationer og imødekommer ethvert behov for gummikomponenter: O-ringe i alle standard AS-568A - størrelser og mere end 400 metriske standardstørrelser, derudover skræddersyede løsninger såsom O-ringe og membraner, ventil sæder, V-ringe, T-tætninger og rør.

Kalrez-perfluorelastomer-komponenter holder længere overalt, hvor gummikomponenter er udat for aggressive væsker eller høje temperaturer. Under barske forhold for gummikomponenter kan Kalrez medvirke til:

- Færre dyre fejl og sammenbrud i tætninger
- Lavere vedligeholdelsesomkostninger
- Større produktivitet
- Større sikkerhed og mindre ricici for miljøskader

Bekæmpelse af lækager

Kalrez kan bidrage til at undgå problemerne og de store udgifter forbundet med utætte pakninger: Færre reparationer, færre uforudsete driftstop samt færre sikkerheds- og miljøricici.

Besparelse på vedligeholdelse

Kalrez-komponenter letter vedligeholdelsesbudgettet. Deres større holdbarhed og levetid muliggør færre rutineeftersyn og udskiftninger af kritiske komponenter uden at forøge risikoen for kostbare nedbrud forårsaget af defekte tætningskomponenter.

Større produktivitet

Produktiviteten vil stige med færre stop til reparationer, eftersyn og rutinemæssige udskiftninger af tætningskomponenter. De vil med andre ord få en bedre rentabilitet.

Sikkerhed og miljø

Ved at reducere antallet af lækager, forårsaget af tætningskomponenter, forøger man sikkerheden på arbejdspladsen og tilpasser sig tidens krav om miljøvenlighed.

Kalrez kan klare opgaven

Så godt som overalt hvor gummikomponenter udsættes for kemiske angreb eller høje temperaturer, har Kalrez bestået prøven.

I forbindelse med mange aggressive medier er Kalrez det eneste gummi der er resistent.

Kalrez har blandt andet vist sine fordele indenfor følgende områder:

- Fly og rumfart
- Analyse- og forædlingsinstrumenter
- Kemiske forædlingsindustrier
 - Landbrugskemikalier og kunstgødning
 - Olierafinering, Petrokemi
 - Farmaceutiske artikler
 - Produktion af polymere stoffer
 - Uorganiske kemikalier
 - Organiske kemikalier
- Kemikalietransport
- Olie- og gasudvinding
- Malings- og coatingarbejde
- Fremstilling af halvledere

Omgående, pålidelig service

Som autoriseret Kalrez-distributør har M SEALS A/S teknisk ekspertise til at hjælpe med at løse Deres problemer i forbindelse med tætninger. Derudover har vi Du Ponts ressourcer og engagement i kvalitet og service i ryggen. Et teknisk service- og udviklingslaboratorium specielt for brugere af Kalrez-komponenter kan hjælpe Dem med at vurdere Kalrez-komponenternes effektivitet og specifikke kemiske omgivelser og med at udvikle en vare, som opfylder deres særlige behov.

Med Du Ponts branceførende know-how i statistisk proces- og kvalitetskontrol leverer vi de rigtige Kalrez-komponenter til Dem

Et meget tæt samarbejde mellem M SEALS A/S og Du Ponts branceførende laboratorier sikrer, at de får den optimale tætningsløsning.

M SEALS A/S lagerfører en lang række standardkomponenter.

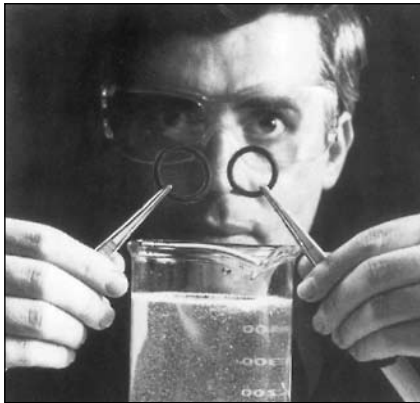
Påvist kemisk modstandsdygtighed

Kalrez-komponenter er modstandsdygtige over for så godt som alle kemiske stoffer. De er langt mere modstandsdygtige end andre elastomerer - både over for kvælning (som er en vigtig årsag til funktionsfejl i tætningsringe), og over for forskellige kemiske angreb.

Mere end 10 års erfaring med både laboratoriearbejde og industriel anvendelse har klart vist Kalrez-komponenternes langtidsholdbarhed over for mere end 1500 kemikalier.

En sammenfattende oversigt over disse resultater ses i modstående tabel. Mere specifikke informationer kan fås ved henvendelse til M SEALS A/S.

*) A registered trademark of DuPont Performance Elastomers.



Kalrez-komponenternes kemiske kompatibilitet

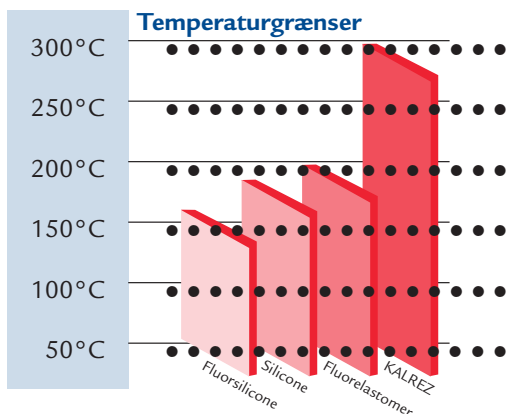
Uorganiske syrer	Svovlsyre, salpetersyre, saltsyre o.s.v.
Organiske syrer	Eddikesyre, adipinsyre, myresyre o.s.v.
Uorganiske baser	Natriumhydroxyd, ammoniak o.s.v.
Organiske baser	Ætylen diamin, diethanolamin o.s.v.
Alkoholer	Ætylen glykol, fenol, metanol o.s.v.
Aldehyder	Furfural, formaldehyd o.s.v.
Ketoner	Acetone, metyl etylekaton MEK metylinsobutylketon MIBK o.s.v.
Opløsningsmidler	Metylenklorid, dimetylformamid, "cellosolve" (1), n-metylpyrrolidon NMP o.s.v.
Ætere	Tetrahydrofuran, dimetylæter, dioxan o.s.v.
Estere	Vinylacetat, butylacetat o.s.v.
Aromater	Benzen, Xylen, styren, toluen o.s.v.
Varmeledervæsker	Dowtherm (2), Therminol (3), o.s.v.
Syntetiske olier og smøremidler	
Organiske mellemstoffer	Dimethylterefalat, ætylen, diklorid adiponitril o.s.v.
(1).	Union Carbide: Indregistreret varemærke for mono- og dialkylætere af ætylenglykol og deres afledninger.
(2).	Dow Chemical indregistreret varemærke.
(3).	Monsanto indregistreret varemærke.

Bevist termisk stabilitet

Kalrez-komponenter bliver ikke hårde og skøre - det er de to hyppigste grunde til varme-forårsaget nedbrydning af tætningskomponenter.

De bevarer deres smidighed ved temperaturer på op til 316° C i langtidsdrift og op til 343° C i periodisk drift.

Som vist i illustrationen her til højre er

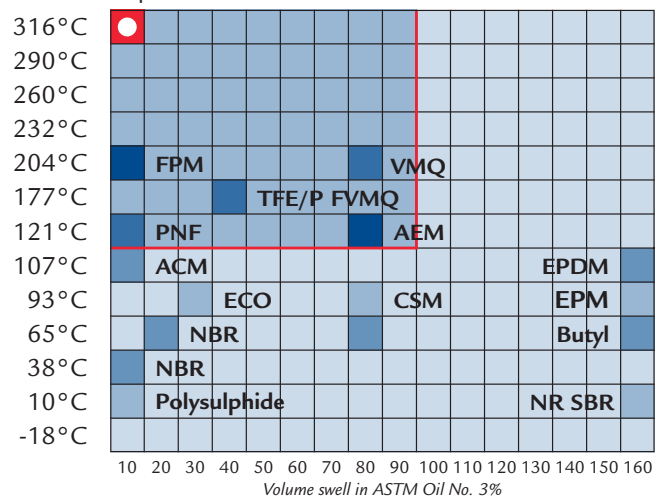


disse drifttemperaturer mindst 93° C højere end andre elastomerer til høje temperaturer.

Tallene for Kalrez-komponenternes varmebestandighed understøttes af termogravimetrisk analyse (TGA), termal evolutionsanalyse (TEA) og mere end 10 års erfaring i marken. Yderligere tekniske data fås ved henvendelse til M SEALS A/S. Kalrez-komponenter viser også fremragende ydeevne i omgivelser med højvakuum. De udviser en forsvindende lille afgasning over et bredt temperaturområde, et uomgængeligt krav i fremstillingen af halvledere, i rumfart, i analyseinstrumenter og andre anvendelsesområder hvor forurening af processtrømme skal undgås.

Relativ temperatur og elastomerers modstandsdygtighed

Service temperatur °C



Tætningsydelse

Kalrez er et tværbundet gummi, som let komprimeres og lukker effektivt på alle typer overflader. I modsætning til PTFE, der med tiden koldflyder, bevarer Kalrez elasticiteten og giver en mere effektiv tætning.

Hvor aggressive kemikalier får andre gummiarter til at kvælde op, blive hårde eller skøre, bevarer Kalrez-komponenter deres flexibilitet og ydeevne.

Mindre kvældning. Kemisk fremkaldt kvældning kan få O-ringe og tætningskomponenter fremstillet af andre gummiarter til at ekspandere ud af ringsporene og fremkalde lækager. Kalrez-komponenter er mere modstandsdygtige over for kvældning forårsaget af kemikalier end alle andre elastomerer over et stort temperaturområde.

Højtemperaturer. Andre elastomerer kan blive hårde og skøre ved langvarig udsættelse for høje temperaturer. Kalrez-komponenter bevarer deres elasticitet selv efter lang tids udsættelse for temperaturer på op til 316° C.

Mere pålidelig end metal. Metaltætningskomponenter er svære at producere og svigter lettere fordi de afhænger af præcisionsfremstillede overflader. Kalrez-komponenter tilpasser sig derimod uregelmæssige metaloverflader; og de er lette at isætte og udskifte.

Kalrez overgår PTFE. Kalrez er det eneste elastomer, som er ligeså modstandsdygtigt over for kemikalier som PTFE. Men i modsætning til PTFE har Kalrez gummiets elasticitet som er vital i mange tætningsløsninger. Kalrez kryber eller flyder heller ikke og reducerer *akselslid* til et minimum i dynamisk brug.

FEP/PFA (Teflon) indkapslede O-ringe

Chem-ringen kombinerer elastomerets elasticitet med Teflon's kemikalieresistens



Disse egenskaber opnås ved at sammenbygge en kerne af gummi med en kappe af sømløs FEP eller PFA (Teflon). Dette giver en langt bredere anvendelse end den massive PFTE O-ring.

- ★ Enestående kemisk resistens
- ★ Bredt temperaturområde
- ★ Lav friktion
- ★ Ingen Stick-slip (fastklæbning)
- ★ Moderat sætning
- ★ Bevarer høj tætteevne
- ★ Lever op til FDA-krav for fødevarer

Typiske anvendelsesområder:

Kemisk industri, maling og lak, medicinalindustrien, fødevarerfremstilling, køleindustrien, kemikalie transport m.m.

Indbygningsformer:

Bruges især ved statiske/semidynamiske indbygninger f.eks.: Ventilspindler, sekundær tætning af mekaniske akseltætninger.

Dimensioner:

Chem-ringen er tilgængelig i de samme dimensioner som alm. O-ringe, men med en begrænsning i den indvendige diameter som vist i skemaet.

Tværsnit:

Chem-ringen fås både med cirkulært tværsnit (som O-ringe) samt - på bestilling - med rektangulært tværsnit.

M SEALS A/S lagerfører en del dimensioner, især efter AS 568/BS 1806. Andre dimensioner leveres på kort tid.

Tværsnit d_2	Min. indvendig diameter d_1	Tykkelse af FEP-kappe
1,78	6,07	0,20
2,00	7,60	0,20
2,40	7,60	0,25
2,62	7,60	0,25
3,00	12,00	0,25
3,53	12,00	0,30
4,00	18,00	0,30
5,00	20,00	0,40
5,33	21,60	0,50
5,70	28,00	0,50
6,00	28,00	0,50
6,99	36,00	0,50
8,00	51,00	0,50
10,00	102,00	0,50

FEP/PFA (Teflon) indkapslede O-ringe

Data:

Materialer:

Kerne: FPM massiv (Standard)
Silicone (Q) hul
Silicone (Q) massiv

Kappe: FEP/PFA /Teflon)
TetrafluorethylenHexafluorpropylen)

Hårdhed:

75-80° SH silicone hul kerne
85-90° SH silicone massiv kerne
90-95° SH FPM massiv kerne (standard)

Servicetemperatur:

FEP-kappe: -60°-til +205° C
PFA-kappe: -60° til +260° C
(Afhængig af elastomer).

Tolerancer:

Normal:

Grundet fremstillingsmåden, kan toleranceværdierne for såvel d_1 og d_2 , overskride de for tilsvarende elastomer O-ringe gældende med op til 100%.

Q-standard:

Toleranceværdierne svarer til de for tilsvarende elastomer O-ringe gældende (normalt ISO 3601 / DIN 3771/1). O-ringe efter Q-standard fremstilles efter ordre.

Installation:

Chem-ringen anvendes i samme rilledimensioner som elastomer O-ringe. Opmærksomheden henledes på at ringene vanskeligt lader sig strække p.g.a. FEP-kappen, hvorfor delte spor anbefales, særligt ved udvendig montering.

Et nødvendigt stræk kan dog lettes noget ved at opvarme ringen i kogende vand i nogle minutter og derpå montere den mens den endnu er varm. Ringen vil da genvinde sin oprindelige facon efter afkøling.

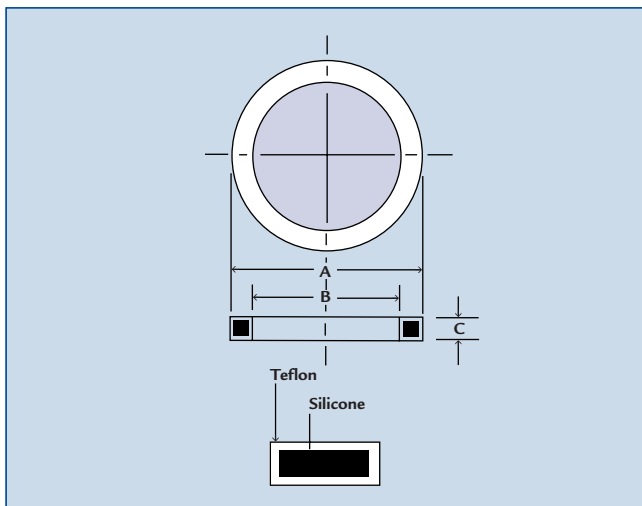
Det er vigtigt at undgå at bukke Chem-ringen, da en fold således let opstår.

En sådan fold ødelægger dog ikke altid tætteevnen.

FEP -pakninger for slangekoblinger serie "KAMLOCK"

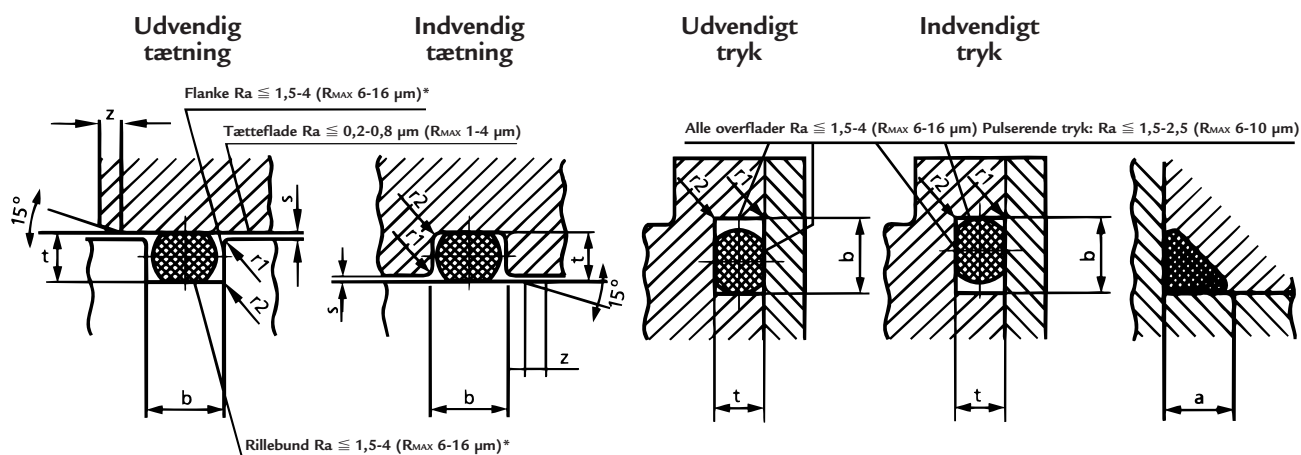
Til brug primært i slange-lynkoblinger ved kemikaliefremstilling, - overførsel og transport, findes en serie FEP-siliconepakninger som vist nedenfor.

På grund af sin universelle kemikaliebestandighed, overflødiggor denne pakning skift mellem forskellige gummityper alt efter anvendelsen og eliminerer derfor lækage grundet kemisk angreb eller "koldflydning" af massive PTFE-pakninger.



Nominel koblingsstørrelse		Dimension mm		
tommer	mm	A	B	C
¾	19	35.0	22.2	5.54
1	25.4	39.7	27.0	6.35
1¼	31.7	49.2	34.5	6.35
1½	38	55.6	41.3	6.35
2	50.8	66.7	50.8	6.35
2½	63.5	79.4	60.3	6.35
3	76.2	94.5	76.2	6.35
4	101.6	123.6	101.6	6.35
5	127	150.0	123.8	6.35
6	152.4	179.4	152.4	6.35

Rilledimension, skema A



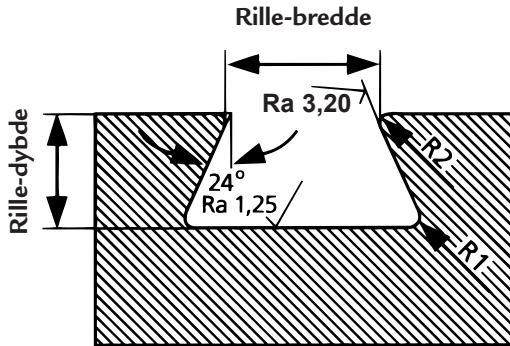
* Dynamisk/pulserende tryk: Ra ≤ 1,5-2,5 (Rmax 6-10 μm)

S = Spaltebredde - se skema B side 13

Snor- tykkelse d ₂	Dynamisk t		Statisk t		b ¹⁾ +0,20 -0	r1	r2	Z	a	
0,50			0,35		0,80					
0,75			0,50		1,00					
1,00	0,90		0,80		1,30				1,40	
1,20	1,08		0,96		1,56				1,60	
1,50	1,35	+0	1,20		1,95				2,00	
1,60	1,44	-0,05	1,28		2,08			1,0	2,20	
1,78	1,62		1,44		2,34	0,10	0,25		2,40	
1,80	1,62		1,44	+0	2,34				2,40	
2,00	1,80		1,60	-0,05	2,60				2,70	
2,20	1,98		1,76		2,86				3,00	
2,40	2,16		1,92		3,12			1,5	3,20	+0,05
2,50	2,25		2,00		3,25				3,40	-0
2,62	2,34		2,08		3,38				3,50	
2,80	2,52	±0,06	2,24		3,64				3,80	
3,00	2,70		2,40		3,90				4,00	
3,50	3,15		2,80		4,55			2,0	4,80	
3,53	3,15		2,80	±0,10	4,55				4,80	
4,00	3,60		3,20		5,20				5,40	
4,50	4,05		3,60		5,85			3,0	6,00	
5,00	4,50		4,00		6,50				6,70	
5,33	4,80		4,27		6,95	0,20	0,63		7,15	
5,50	4,95		4,40		7,15				7,40	
5,70	5,18		4,60		7,47				7,70	
6,00	5,40		4,80		7,80				8,00	
6,50	5,85	±0,10	5,20		8,45				8,70	
7,00	6,30		5,60	±0,15	9,10			4,0	9,40	+0,10
7,50	6,75		6,00		9,75				10,00	-0
8,00	7,20		6,40		10,40				10,70	
8,50	7,65		6,80		11,05				11,40	
9,00	8,10		7,20		11,70				12,00	
9,50	8,55		7,60		12,35				12,70	
10,00	9,00		8,00		13,00				13,40	
12,00	11,00		10,60		13,50					

¹⁾ Rillebredden kan reduceres med 15%, hvis der ingen kvældning kan forventes (<10%) - Samme for pneumatisk indbygning.

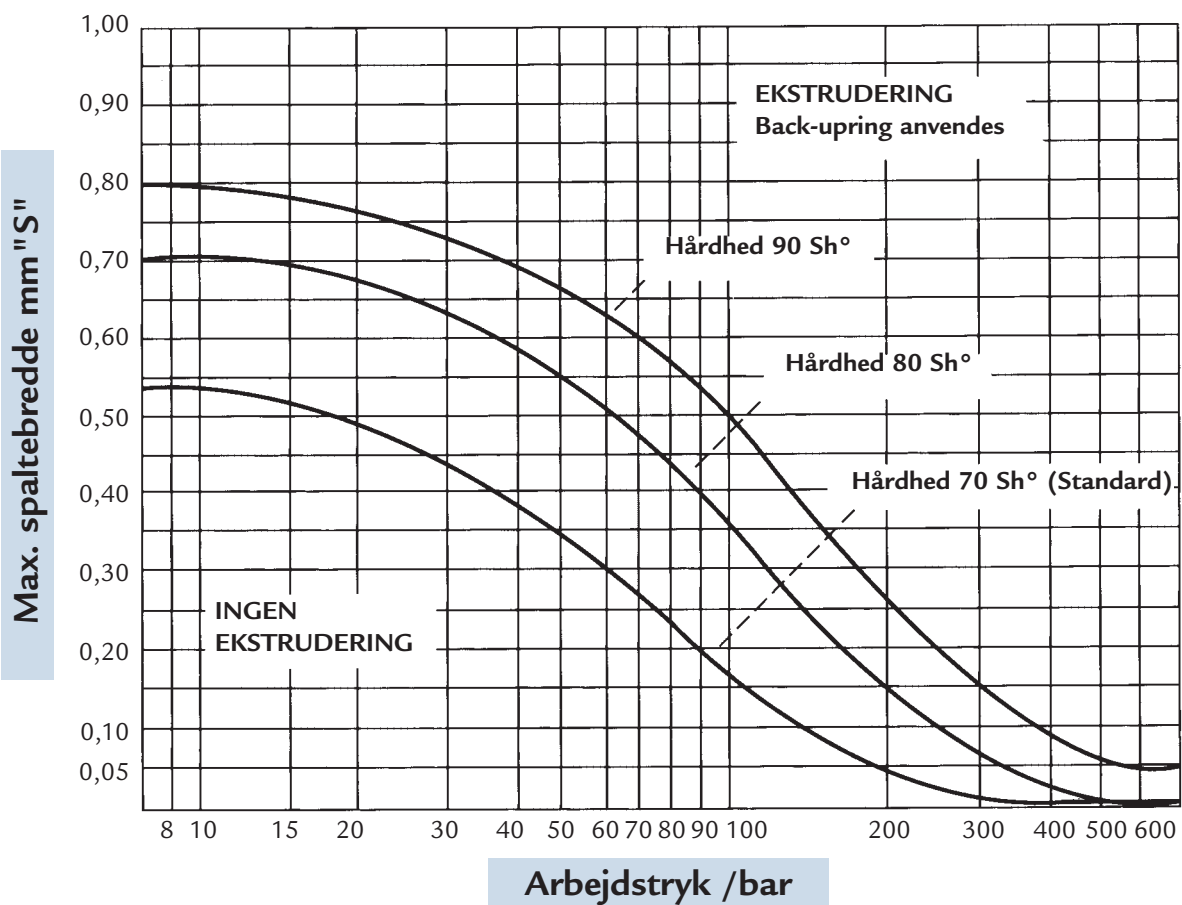
Rille-dimension, skema A1



Snor-tykkelse d_2	Rille-dybde +0 -0,05	R 1	R 2	Rille-bredde +0 -0,05
3,53	2,80	0,80	0,25	3,05
5,00	4,15	0,80	0,25	4,10
5,33	4,40	0,80	0,25	4,35
5,70	4,80	0,80	0,40	4,75
6,99	5,95	0,15	0,40	5,65
8,00	6,85	0,15	0,50	6,50
8,40	7,25	0,15	0,50	6,80
9,00	7,80	0,15	0,50	7,25
10,00	8,70	0,15	0,50	7,95

Denne tabel er kun retningsgivende, og er baseret på O-ringe med hårdhed på 70° Sh.A.

Tilladelige spillerum, skema B

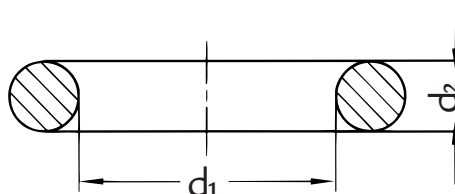


Indbygningsmål for back-up ringe side 35

O-ring

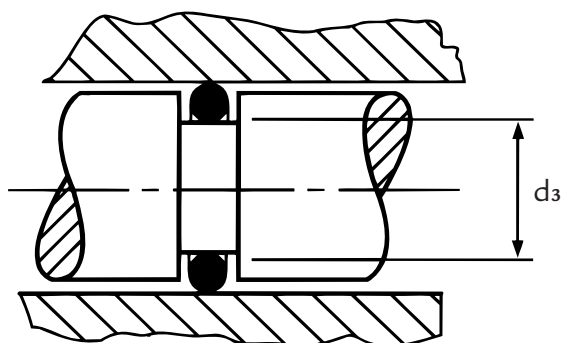
O-ringe har et utal af anvendelsesområder, men det er dog, muligt at inddele dem i 3 hovedkategorier.

1. Radial sammentrykning (type A og B)
2. Axial sammentrykning eller fladtætning (type C og D)
3. Triangulær tætning (type E)



1. Radial sammentrykning

A. Stempel-tætning (Type A)



I de fleste tilfælde bør O-ringens indvendige diameter (d_1) være mindre eller samme størrelse som (d_3). Strækningen må imidlertid begrænses for at holde det resulterede tab i snortykkelsen (d_2) på et acceptabelt niveau ligesom strækspændingen bør holdes på et minimum.

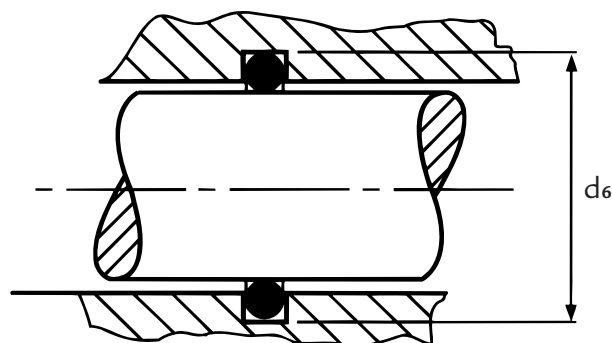
Et stræk på maksimalt 3% bliver normalt betragtet som ideelt men grundet fabrikationstolerancerne, kan man ved små diametre tillade et stræk på 8%. Reduktionen i snortykkelse (d_2) kan betragtes på flg. måde:

$$\text{Max. reduction} = \frac{d_2 \text{ min.}}{10} \cdot \sqrt{6 \left(\frac{d_3 \text{ max.} - d_1 \text{ min.}}{d_1 \text{ min.}} \right)}$$

Som hurtig kalkulation kan man sige, at reduktionen af d_2 udtrykt i % er det halve af strækket.

Når O-ringe med tværsnit på 1,5 mm eller derunder strækkes, bør man være opmærksom på, at en forøgelse af d_1 vil resultere i en vis udfladning af tværsnittet, med ingen eller kun lille forøgelse af den udvendige diameter til følge.

B. Stempelstang-tætning (Type B)



O-ringens udvendige diameter bør være lig med eller en anelse større end d_6 . Den indvendige diameter (d_1) vil da være under trykspænding, hvilket er den ideelle tilstand for gummimaterialet, da det forhindrer O-ringens i at rulle, hvilket kan give de såkaldte "musebid".

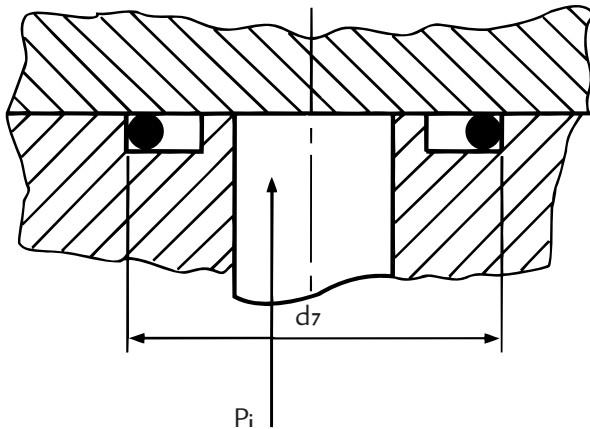
Et for stort overmål på O-ringens udvendige diameter ($d_1 + 2d_2$) i forhold til husets diameter (d_6) vil resultere i at O-ringens bugter sig, fordi den ikke kan kompensere for forskellen i omkreds. En sammentrykning på 3% anses for at være maximum. Ved små diametre kan denne procent-sats dog være 8% eller højere i kraft af tolerancerne.

Brugen af en for lille O-ring kan give monteringsvanskeligheder, da den kan forskyde sig i forhold til rillen således at O-ringens let ødelægges eller presses ud af rillen ved monteringen.

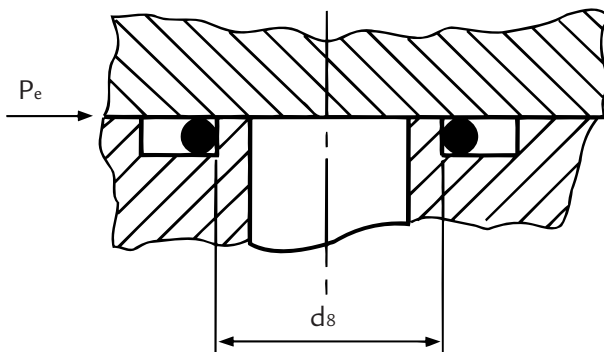
2. Axial sammentrykning eller fladtætning

3. Triangulær tætning (type E)

Indvendigt tryk (Type C)



Udvendigt tryk (Type D)



Dette er den simpleste anvendelse af O-ringe, forudsat at de grundlæggende regler tages i betragtning.

Sammentrykningen af O-ringen bestemmes af spor- dybden, og bør være mellem 10 og 25%.

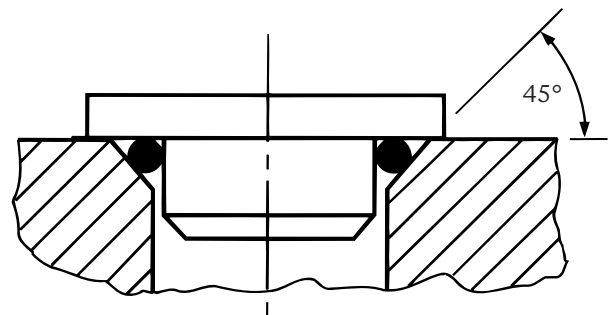
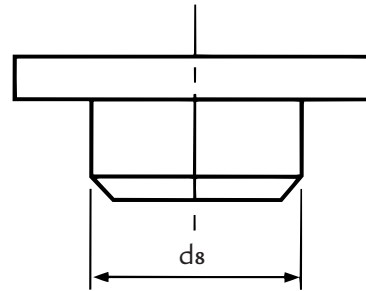
Gummi opfører sig som en væske under tryk og unød- dig bevægelse af O-ringen i huset, specielt ved pulserende tryk, må undgås. Ved indvendigt tryk bør O-ringens udvendige diameter være lig med d_7 , medens O-ringens indvendige diameter ved udvendigt tryk eller vacuum bør være lig med d_8 . Ideelt: $d_7=d_1+2d_2$ og $d_8=d_1$.

Det bør påses, at fladerne på hus og dæksel altid lig- ger sammen og godstykkelsen samt bolte dimensioneres så dette forhold sikres selv ved maksimalt arbejdstryk. Evt. spalte vil give risiko for extrusion.

Følges disse anvisninger, afhænger trykgrænser udeluk- kende af de øvrige komponenters styrke.

Det er under visse omstændigheder muligt at undlade den indvendige krave på rillen ved installation C (indven- digt tryk).

Dette bør ikke gøres, hvor der er mulighed for kavita- tion.



Dette er den mest pladsbesparende form for O-rings- tætning. Tætningsmåden kan imidlertid være problema- tisk, såfremt man ikke er meget nøjagtig med dimensione- ringen.

O-ringen tætnes/sammentrykkes på 3 steder, og det vil være umuligt at give den mulighed for udvidelse, hvis ikke huset er dimensioneret korrekt og indbygnings-toleran- cerne overholdes nøje, hvilket kan være problematisk p.g.a. vanskeligheder med at udmåle en rejfning nøjagtigt.

Denne indbygningsmåde kan ikke anbefales til masse- produktion, da den kræver meget stor nøjagtighed ved samling. Forkerte indbygningsmål kan resultere i lækage p.g.a. enten utilstrækkelig sammentrykning af O-ringen eller overbelastning af gummi. I det sidste tilfælde risi- keres hurtig sætning af O-ringen, forskydning af tværsnit eller deformation af metalkomponenterne.

Vi må derfor opfordre til nøjagtighed og forsigtighed, når denne form for tætning bruges, og vi anbefaler at de andre former for tætning benyttes, såfremt det er muligt.

Samtlige sortimenter findes også i FPM-materiale.

Specialsortimenter laves efter opgave.



Tal i parentes angiver antal

MC 1/ NBR 70

- 419 O-ringe i NBR (nitril)
- Hårdhed 70± 5 sh. A
- I overensstemmelse med:
BS. 1806/ AN. 6227/ AN. 6230/ AS. 568

1.78-1.78 (25)	10.77-2.62 (25)	24.99-3.53 (4)
2.57-1.78 (25)	12.37-2.62 (25)	26.57-3.53 (4)
2.90-1.78 (25)	13.94-2.62 (15)	28.17-3.53 (4)
3.68-1.78 (25)	15.54-2.62 (15)	29.74-3.53 (2)
4.47-1.78 (25)	17.12-2.62 (15)	
5.28-1.78 (25)	18.72-2.62 (15)	Snor ø1.78 mm (1m)
6.07-1.78 (25)	18.64-3.53 (15)	Snor ø2.62 mm (1m)
7.65-1.78 (25)	20.22-3.53 (10)	Snor ø3.53 mm (1m)
9.25-1.78 (25)	21.82-3.53 (10)	Lim 3g Flaske (1)
9.19-2.62 (25)	23.39-3.53 (10)	Kniv (1)

MC 2A/ NBR 70

- 348 O-ringe i NBR (nitril)
- Hårdhed 70± 5 sh. A
- I overensstemmelse med:
BS. 1806/ AN. 6227/ AN. 6230/ AS. 568

12.42-1.78 (30)	44.12-2.62 (20)	
15.60-1.78 (30)	47.29-2.62 (20)	
18.77-1.78 (30)	50.47-2.62 (20)	
21.95-1.78 (30)	40.87-3.53 (10)	
25.12-1.78 (30)	44.04-3.53 (10)	Snor ø1.78 mm (1m)
28.30-1.78 (30)	47.22-3.53 (10)	Snor ø2.62 mm (1m)
31.47-1.78 (30)	50.39-3.53 (10)	Snor ø3.53 mm (1m)
34.65-1.78 (30)	56.74-3.53 (10)	Snor ø5.34 mm (1m)
37.77-2.62 (20)	63.09-3.53 (10)	Lim 3g Flaske (1)
40.94-2.62 (20)		Kniv (1)

MC 2B/ NBR 70

- 133 O-ringe i NBR (nitril)
- Hårdhed 70± 5 sh. A
- I overensstemmelse med:
BS. 1806/ AN. 6227/ AN. 6230/ AS. 568

53.64-2.62 (10)	69.44-3.53 (10)	37.47-5.33 (8)
56.82-2.62 (10)	78.97-3.53 (8)	46.99-5.33 (8)
59.99-2.62 (10)	88.49-3.53 (8)	53.52-5.33 (8)
63.17-2.62 (10)	98.02-3.53 (8)	66.04-5.33 (5)
66.34-2.62 (10)	107.54-3.53 (5)	
69.52-2.62 (10)	117.07-3.53 (5)	

MC 3/ NBR 70

- 432 O-ringe i NBR (nitril)
- Hårdhed 70± 5 sh. A
- I overensstemmelse med:
BS. 4518/ SMS. 1588

3.10-1.60 (25)	3.60-2.40 (15)	19.50-3.00 (10)
4.10-1.60 (25)	4.60-2.40 (15)	22.50-3.00 (2)
5.10-1.60 (25)	5.60-2.40 (15)	
6.10-1.60 (25)	6.60-2.40 (15)	
7.10-1.60 (25)	7.60-2.40 (15)	
8.10-1.60 (25)	8.60-2.40 (15)	
9.10-1.60 (25)	9.60-2.40 (15)	
10.10-1.60 (25)	10.60-2.40 (15)	Snor ø1.60 mm (1m)
11.10-1.60 (25)	11.60-2.40 (10)	Snor ø2.40 mm (1m)
12.10-1.60 (25)	13.60-2.40 (10)	Snor ø3.00 mm (1m)
13.10-1.60 (25)	15.60-2.40 (10)	Lim 3g Flaske (1)
14.10-1.60 (25)	17.60-2.40 (10)	

MC 4/ NBR 70

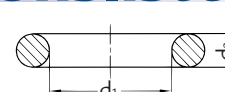
- 385 O-ringe i NBR (nitril)
- Hårdhed 70± 5 sh. A
- I overensstemmelse med:
BS. 4518/ SMS. 1588

13.10-1.60 (25)	41.60-2.40 (15)	49.50-3.00 (5)
15.10-1.60 (25)	44.60-2.40 (15)	54.50-3.00 (5)
16.10-1.60 (25)	47.60-2.40 (15)	
17.10-1.60 (25)	49.60-2.40 (15)	
18.10-1.60 (25)	51.60-2.40 (15)	
19.10-1.60 (25)	25.50-3.00 (10)	
22.10-1.60 (25)	27.50-3.00 (10)	Snor ø1.60 mm (1m)
25.10-1.60 (25)	31.50-3.00 (10)	Snor ø2.40 mm (1m)
27.10-1.60 (25)	35.50-3.00 (5)	Snor ø3.00 mm (1m)
37.60-2.40 (15)	37.50-3.00 (5)	Lim 3g Flaske (1)
39.60-2.40 (15)	41.50-3.00 (5)	Kniv (1)



Dimensionsliste

I listen vises O-ringsdimensioner hvortil mindst en af vore leverandører har værktøj. De fremhævede dimensioner hører til i en af følgende standardrækker: AS 568A/BS 1806 - BS 4518/SMS 1586. Disse størrelser og en meget stor del af de øvrige viste, er normalt lagervarer i et eller flere materialer, såsom NBR, FPM, EPDM etc. For ikke lagervarer kan der være tale om minimum produktionsmængde.



d ₁	d ₂	d ₁	d ₂	d ₁	d ₂	d ₁	d ₂	d ₁	d ₂	d ₁	d ₂
0,70 x 0,20	14,00 x 0,55	26,70 x 0,70	31,00 x 0,80	9,00 x 1,00	50,00 x 1,00						
1,78 x 0,20	0,80 x 0,60	27,10 x 0,70	31,40 x 0,80	9,50 x 1,00	53,00 x 1,00						
0,50 x 0,30	1,00 x 0,60	28,20 x 0,70	32,40 x 0,80	9,80 x 1,00	55,00 x 1,00						
1,20 x 0,30	1,20 x 0,60	29,50 x 0,70	32,80 x 0,80	10,00 x 1,00	58,00 x 1,00						
1,30 x 0,30	1,40 x 0,60	29,75 x 0,70	34,00 x 0,80	10,50 x 1,00	61,00 x 1,00						
11,90 x 0,30	1,75 x 0,60	29,80 x 0,70	2,30 x 0,85	11,00 x 1,00	63,00 x 1,00						
14,00 x 0,30	1,80 x 0,60	30,20 x 0,70	2,90 x 0,85	11,50 x 1,00	69,50 x 1,00						
0,60 x 0,35	2,00 x 0,60	31,10 x 0,70	3,00 x 0,85	12,00 x 1,00	83,00 x 1,00						
1,40 x 0,35	2,50 x 0,60	1,50 x 0,75	1,60 x 0,90	12,30 x 1,00	90,00 x 1,00						
1,50 x 0,35	3,30 x 0,60	1,70 x 0,75	2,30 x 0,90	12,50 x 1,00	0,74 x 1,02						
0,45 x 0,40	4,00 x 0,60	2,15 x 0,75	2,85 x 0,90	13,00 x 1,00	1,78 x 1,02						
0,65 x 0,40	4,50 x 0,60	2,30 x 0,75	3,50 x 0,90	13,50 x 1,00	2,79 x 1,02						
0,80 x 0,40	5,20 x 0,60	3,00 x 0,75	7,20 x 0,90	13,60 x 1,00	2,90 x 1,02						
1,00 x 0,40	5,65 x 0,60	6,00 x 0,75	19,00 x 0,90	14,00 x 1,00	12,00 x 1,02						
1,19 x 0,40	7,50 x 0,60	10,00 x 0,75	19,20 x 0,90	14,50 x 1,00	1,30 x 1,10						
1,20 x 0,40	7,80 x 0,60	18,60 x 0,75	20,50 x 0,90	15,00 x 1,00	3,20 x 1,10						
1,40 x 0,40	9,20 x 0,60	19,50 x 0,75	22,20 x 0,90	15,40 x 1,00	3,50 x 1,10						
1,60 x 0,40	16,50 x 0,60	26,00 x 0,75	22,90 x 0,90	15,50 x 1,00	12,50 x 1,10						
1,80 x 0,40	17,00 x 0,60	26,80 x 0,75	23,80 x 0,90	16,00 x 1,00	24,00 x 1,10						
1,90 x 0,40	19,00 x 0,60	27,90 x 0,75	25,10 x 0,90	16,50 x 1,00	27,50 x 1,10						
5,20 x 0,40	21,00 x 0,60	29,30 x 0,75	27,10 x 0,90	17,00 x 1,00	10,03 x 1,14						
5,30 x 0,40	22,30 x 0,60	30,05 x 0,75	28,80 x 0,90	17,40 x 1,00	8,10 x 1,15						
0,45 x 0,45	22,80 x 0,60	0,60 x 0,80	29,30 x 0,90	17,50 x 1,00	8,28 x 1,17						
0,80 x 0,45	23,00 x 0,60	1,40 x 0,80	29,40 x 0,90	18,00 x 1,00	2,50 x 1,20						
1,27 x 0,45	26,80 x 0,60	1,50 x 0,80	29,60 x 0,90	18,50 x 1,00	2,80 x 1,20						
3,50 x 0,45	28,90 x 0,60	1,75 x 0,80	30,20 x 0,90	19,00 x 1,00	2,90 x 1,20						
6,10 x 0,45	29,75 x 0,60	1,80 x 0,80	31,60 x 0,90	19,50 x 1,00	3,50 x 1,20						
0,70 x 0,50	30,00 x 0,60	2,15 x 0,80	32,40 x 0,90	20,00 x 1,00	3,70 x 1,20						
1,00 x 0,50	30,20 x 0,60	2,20 x 0,80	33,70 x 0,90	20,90 x 1,00	4,00 x 1,20						
1,05 x 0,50	30,50 x 0,60	2,30 x 0,80	31,19 x 0,91	21,00 x 1,00	5,00 x 1,20						
1,30 x 0,50	31,50 x 0,60	2,50 x 0,80	1,00 x 1,00	21,50 x 1,00	7,00 x 1,20						
1,50 x 0,50	1,10 x 0,65	2,80 x 0,80	1,15 x 1,00	22,00 x 1,00	9,00 x 1,20						
1,60 x 0,50	1,30 x 0,65	4,10 x 0,80	1,20 x 1,00	22,50 x 1,00	17,00 x 1,20						
2,00 x 0,50	2,25 x 0,65	4,20 x 0,80	1,50 x 1,00	23,00 x 1,00	32,80 x 1,20						
2,20 x 0,50	2,30 x 0,65	4,40 x 0,80	1,80 x 1,00	23,50 x 1,00	39,50 x 1,20						
2,80 x 0,50	2,50 x 0,65	6,70 x 0,80	2,00 x 1,00	24,00 x 1,00	55,00 x 1,20						
3,80 x 0,50	4,90 x 0,65	7,20 x 0,80	2,20 x 1,00	24,50 x 1,00	2,86 x 1,22						
4,00 x 0,50	0,80 x 0,70	7,70 x 0,80	2,30 x 1,00	25,00 x 1,00	1,20 x 1,25						
4,30 x 0,50	1,00 x 0,70	10,40 x 0,80	2,45 x 1,00	25,50 x 1,00	2,60 x 1,25						
4,45 x 0,50	1,50 x 0,70	10,50 x 0,80	2,50 x 1,00	26,50 x 1,00	5,00 x 1,25						
6,30 x 0,50	1,55 x 0,70	10,70 x 0,80	3,00 x 1,00	27,00 x 1,00	8,00 x 1,25						
7,50 x 0,50	1,60 x 0,70	13,70 x 0,80	3,20 x 1,00	27,50 x 1,00	14,00 x 1,25						
7,90 x 0,50	1,70 x 0,70	16,30 x 0,80	3,30 x 1,00	28,00 x 1,00	16,00 x 1,25						
8,50 x 0,50	1,80 x 0,70	16,80 x 0,80	3,50 x 1,00	29,10 x 1,00	1,07 x 1,27						
9,05 x 0,50	2,00 x 0,70	17,50 x 0,80	3,70 x 1,00	29,60 x 1,00	3,05 x 1,27						
9,50 x 0,50	2,30 x 0,70	19,00 x 0,80	4,00 x 1,00	29,80 x 1,00	9,40 x 1,27						
11,50 x 0,50	2,50 x 0,70	20,30 x 0,80	4,40 x 1,00	30,00 x 1,00	11,18 x 1,27						
12,00 x 0,50	3,35 x 0,70	21,50 x 0,80	4,50 x 1,00	31,50 x 1,00	13,94 x 1,27						
20,50 x 0,50	3,55 x 0,70	22,80 x 0,80	4,80 x 1,00	31,75 x 1,00	2,50 x 1,30						
21,60 x 0,50	4,35 x 0,70	23,00 x 0,80	5,00 x 1,00	32,00 x 1,00	2,60 x 1,30						
22,00 x 0,50	19,30 x 0,70	26,50 x 0,80	5,50 x 1,00	32,50 x 1,00	2,80 x 1,30						
30,00 x 0,50	19,80 x 0,70	28,50 x 0,80	6,00 x 1,00	33,00 x 1,00	3,90 x 1,30						
0,90 x 0,55	20,00 x 0,70	29,30 x 0,80	6,20 x 1,00	33,75 x 1,00	5,80 x 1,30						
1,10 x 0,55	20,50 x 0,70	29,40 x 0,80	6,50 x 1,00	34,00 x 1,00	10,00 x 1,30						
1,20 x 0,55	20,80 x 0,70	29,60 x 0,80	7,00 x 1,00	36,00 x 1,00	10,80 x 1,30						
1,75 x 0,55	21,30 x 0,70	29,75 x 0,80	7,50 x 1,00	37,00 x 1,00	11,00 x 1,30						
2,00 x 0,55	22,20 x 0,70	29,80 x 0,80	8,00 x 1,00	38,00 x 1,00	11,30 x 1,30						
2,30 x 0,55	23,00 x 0,70	30,00 x 0,80	8,10 x 1,00	40,00 x 1,00	18,00 x 1,30						
8,45 x 0,55	24,70 x 0,70	30,50 x 0,80	8,30 x 1,00	42,00 x 1,00	20,00 x 1,30						
10,00 x 0,55	26,20 x 0,70	30,70 x 0,80	8,50 x 1,00	49,00 x 1,00	39,10 x 1,30						

Telefon +45 49 13 02 05

E-mail: sales@m-seals.dk

Telefax +45 49 13 01 41

Dimensionsliste



I listen vises O-ringsdimensioner hvortil mindst en af vore leverandører har værktøj. De fremhævede dimensioner hører til i en af følgende standardrækker: AS 568A/BS 1806 - BS 4518/SMS 1586. Disse størrelser og en meget stor del af de øvrige viste, er normalt lagervarer i et eller flere materialer, såsom NBR, FPM, EPDM etc.
For ikke lagervarer kan der være tale om minimum produktionsmængde.

d ₁	d ₂	d ₁	d ₂	d ₁	d ₂	d ₁	d ₂	d ₁	d ₂	d ₁	d ₂
1,60 x 1,35		27,00 x 1,50		77,00 x 1,50		19,10 x 1,60		39,37 x 1,78		3,75 x 1,80	
7,00 x 1,35		27,50 x 1,50		78,00 x 1,50		22,10 x 1,60		39,45 x 1,78		3,90 x 1,80	
2,16 x 1,40		28,00 x 1,50		79,00 x 1,50		25,10 x 1,60		41,00 x 1,78		4,00 x 1,80	
2,60 x 1,40		28,50 x 1,50		80,00 x 1,50		27,10 x 1,60		42,20 x 1,78		4,50 x 1,80	
5,00 x 1,40		29,00 x 1,50		81,00 x 1,50		29,10 x 1,60		44,17 x 1,78		4,80 x 1,80	
1,50 x 1,50		29,50 x 1,50		82,00 x 1,50		32,10 x 1,60		45,84 x 1,78		4,87 x 1,80	
1,85 x 1,50		30,00 x 1,50		83,00 x 1,50		33,52 x 1,60		47,35 x 1,78		5,00 x 1,80	
2,00 x 1,50		30,50 x 1,50		84,00 x 1,50		35,10 x 1,60		49,20 x 1,78		5,15 x 1,80	
2,20 x 1,50		31,00 x 1,50		85,00 x 1,50		37,10 x 1,60		50,52 x 1,78		5,30 x 1,80	
2,50 x 1,50		31,50 x 1,50		86,00 x 1,50		39,20 x 1,60		51,43 x 1,78		5,60 x 1,80	
2,70 x 1,50		32,00 x 1,50		87,00 x 1,50		47,00 x 1,60		52,50 x 1,78		6,00 x 1,80	
2,80 x 1,50		32,50 x 1,50		88,00 x 1,50		61,00 x 1,60		53,70 x 1,78		6,30 x 1,80	
3,00 x 1,50		33,00 x 1,50		89,00 x 1,50		7,65 x 1,63		56,87 x 1,78		6,70 x 1,80	
3,50 x 1,50		33,50 x 1,50		90,00 x 1,50		7,66 x 1,65		60,05 x 1,78		6,90 x 1,80	
3,80 x 1,50		34,00 x 1,50		91,00 x 1,50		14,50 x 1,65		63,22 x 1,78		7,10 x 1,80	
4,00 x 1,50		34,50 x 1,50		92,00 x 1,50		12,00 x 1,70		66,40 x 1,78		7,50 x 1,80	
4,50 x 1,50		35,00 x 1,50		93,00 x 1,50		12,20 x 1,70		69,57 x 1,78		8,00 x 1,80	
5,00 x 1,50		35,50 x 1,50		94,00 x 1,50		21,00 x 1,70		70,00 x 1,78		8,50 x 1,80	
5,50 x 1,50		36,00 x 1,50		95,00 x 1,50		28,00 x 1,70		72,75 x 1,78		8,76 x 1,80	
6,00 x 1,50		36,50 x 1,50		96,00 x 1,50		48,00 x 1,70		75,92 x 1,78		9,00 x 1,80	
6,50 x 1,50		37,50 x 1,50		97,00 x 1,50		5,00 x 1,75		79,00 x 1,78		9,50 x 1,80	
7,00 x 1,50		38,50 x 1,50		98,00 x 1,50		7,50 x 1,75		82,27 x 1,78		10,00 x 1,80	
7,50 x 1,50		39,00 x 1,50		99,00 x 1,50		14,30 x 1,75		85,34 x 1,78		10,60 x 1,80	
8,00 x 1,50		39,50 x 1,50		100,00 x 1,50		1,78 x 1,78		88,62 x 1,78		11,20 x 1,80	
8,50 x 1,50		40,00 x 1,50		105,00 x 1,50		2,57 x 1,78		91,70 x 1,78		11,80 x 1,80	
9,00 x 1,50		41,50 x 1,50		130,00 x 1,50		2,90 x 1,78		94,97 x 1,78		12,50 x 1,80	
10,00 x 1,50		42,00 x 1,50		177,00 x 1,50		3,17 x 1,78		98,05 x 1,78		13,20 x 1,80	
10,50 x 1,50		43,00 x 1,50		180,00 x 1,50		3,68 x 1,78		101,32 x 1,78		14,00 x 1,80	
11,00 x 1,50		45,00 x 1,50		1,42 x 1,52		4,47 x 1,78		104,40 x 1,78		15,00 x 1,80	
11,50 x 1,50		47,00 x 1,50		2,20 x 1,55		4,76 x 1,78		107,67 x 1,78		15,20 x 1,80	
12,00 x 1,50		48,00 x 1,50		2,40 x 1,55		5,28 x 1,78		110,74 x 1,78		16,00 x 1,80	
12,50 x 1,50		49,00 x 1,50		14,70 x 1,57		6,07 x 1,78		114,02 x 1,78		17,00 x 1,80	
13,00 x 1,50		50,00 x 1,50		15,93 x 1,57		6,35 x 1,78		117,10 x 1,78		18,00 x 1,80	
13,50 x 1,50		51,00 x 1,50		2,20 x 1,60		6,75 x 1,78		120,37 x 1,78		8,92 x 1,83	
14,00 x 1,50		52,00 x 1,50		2,50 x 1,60		7,65 x 1,78		123,44 x 1,78		10,52 x 1,83	
14,50 x 1,50		53,00 x 1,50		2,75 x 1,60		7,94 x 1,78		126,72 x 1,78		2,40 x 1,90	
15,00 x 1,50		54,00 x 1,50		3,10 x 1,60		8,73 x 1,78		129,40 x 1,78		2,60 x 1,90	
15,50 x 1,50		55,00 x 1,50		3,70 x 1,60		9,25 x 1,78		133,07 x 1,78		3,40 x 1,90	
16,00 x 1,50		56,00 x 1,50		4,10 x 1,60		9,52 x 1,78		138,94 x 1,78		4,20 x 1,90	
16,50 x 1,50		57,00 x 1,50		4,70 x 1,60		9,75 x 1,78		142,11 x 1,78		4,90 x 1,90	
17,00 x 1,50		57,30 x 1,50		5,00 x 1,60		10,82 x 1,78		145,29 x 1,78		5,00 x 1,90	
17,50 x 1,50		58,00 x 1,50		5,10 x 1,60		11,11 x 1,78		147,01 x 1,78		5,70 x 1,90	
18,00 x 1,50		59,00 x 1,50		5,50 x 1,60		12,42 x 1,78		148,46 x 1,78		5,80 x 1,90	
18,50 x 1,50		60,00 x 1,50		6,10 x 1,60		14,00 x 1,78		151,64 x 1,78		6,40 x 1,90	
19,00 x 1,50		61,00 x 1,50		6,50 x 1,60		15,60 x 1,78		154,81 x 1,78		6,80 x 1,90	
19,50 x 1,50		62,00 x 1,50		7,10 x 1,60		17,17 x 1,78		158,00 x 1,78		7,20 x 1,90	
20,00 x 1,50		63,00 x 1,50		7,90 x 1,60		18,77 x 1,78		161,16 x 1,78		7,60 x 1,90	
20,50 x 1,50		63,20 x 1,50		8,00 x 1,60		20,35 x 1,78		164,34 x 1,78		8,00 x 1,90	
21,00 x 1,50		64,00 x 1,50		8,10 x 1,60		21,95 x 1,78		167,51 x 1,78		8,90 x 1,90	
21,50 x 1,50		65,00 x 1,50		9,10 x 1,60		23,52 x 1,78		170,69 x 1,78		9,80 x 1,90	
22,00 x 1,50		67,00 x 1,50		9,50 x 1,60		25,12 x 1,78		173,87 x 1,78		10,80 x 1,90	
22,50 x 1,50		68,00 x 1,50		10,10 x 1,60		26,70 x 1,78		1,80 x 1,80		11,89 x 1,98	
23,00 x 1,50		69,00 x 1,50		11,10 x 1,60		28,30 x 1,78		2,00 x 1,80		13,69 x 1,98	
23,50 x 1,50		70,00 x 1,50		12,10 x 1,60		29,87 x 1,78		2,24 x 1,80		1,10 x 2,00	
24,00 x 1,50		71,00 x 1,50		13,10 x 1,60		31,47 x 1,78		2,50 x 1,80		2,20 x 2,00	
24,50 x 1,50		72,00 x 1,50		14,10 x 1,60		33,05 x 1,78		2,60 x 1,80		2,50 x 2,00	
25,00 x 1,50		73,00 x 1,50		15,10 x 1,60		34,65 x 1,78		2,80 x 1,80		2,60 x 2,00	
25,50 x 1,50		74,00 x 1,50		16,10 x 1,60		36,27 x 1,78		3,00 x 1,80		3,00 x 2,00	
26,00 x 1,50		75,00 x 1,50		17,10 x 1,60		37,82 x 1,78		3,15 x 1,80		3,50 x 2,00	
26,50 x 1,50		76,00 x 1,50		18,10 x 1,60		38,10 x 1,78		3,55 x 1,80		4,00 x 2,00	

Telefon +45 49 13 02 05

E-mail: sales@m-seals.dk

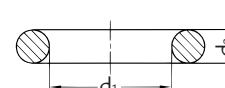
Telefax +45 49 13 01 41

Udover de viste dimensioner kan vi levere alle dimensioner efter opgave. Ret til ændringer forbeholdes.



Dimensionsliste

I listen vises O-ringsdimensioner hvortil mindst en af vore leverandører har værktøj. De fremhævede dimensioner hører til i en af følgende standardrækker: AS 568A/BS 1806 - BS 4518/SMS 1586. Disse størrelser og en meget stor del af de øvrige viste, er normalt lagervarer i et eller flere materialer, såsom NBR, FPM, EPDM etc. For ikke lagervarer kan der være tale om minimum produktionsmængde.



d ₁	d ₂	d ₁	d ₂	d ₁	d ₂	d ₁	d ₂	d ₁	d ₂	d ₁	d ₂
4,50 x 2,00	33,00 x 2,00	87,00 x 2,00	8,60 x 2,40	57,60 x 2,40	28,00 x 2,50						
4,60 x 2,00	33,50 x 2,00	88,00 x 2,00	9,30 x 2,40	59,60 x 2,40	28,50 x 2,50						
5,00 x 2,00	34,00 x 2,00	89,00 x 2,00	9,60 x 2,40	61,60 x 2,40	29,00 x 2,50						
5,50 x 2,00	35,00 x 2,00	90,00 x 2,00	9,80 x 2,40	64,60 x 2,40	29,50 x 2,50						
6,00 x 2,00	35,50 x 2,00	91,00 x 2,00	10,30 x 2,40	67,60 x 2,40	30,00 x 2,50						
6,50 x 2,00	36,00 x 2,00	92,00 x 2,00	10,50 x 2,40	69,60 x 2,40	30,50 x 2,50						
7,00 x 2,00	36,50 x 2,00	93,00 x 2,00	10,60 x 2,40	76,30 x 2,40	31,00 x 2,50						
7,50 x 2,00	37,00 x 2,00	94,00 x 2,00	11,30 x 2,40	87,10 x 2,40	31,50 x 2,50						
7,80 x 2,00	37,50 x 2,00	95,00 x 2,00	11,50 x 2,40	99,10 x 2,40	32,00 x 2,50						
8,00 x 2,00	38,00 x 2,00	96,00 x 2,00	11,60 x 2,40	125,00 x 2,40	32,50 x 2,50						
8,20 x 2,00	38,50 x 2,00	97,00 x 2,00	11,84 x 2,40	200,50 x 2,40	33,00 x 2,50						
8,50 x 2,00	39,00 x 2,00	98,00 x 2,00	12,30 x 2,40	3,20 x 2,50	33,50 x 2,50						
9,00 x 2,00	39,50 x 2,00	99,00 x 2,00	12,60 x 2,40	4,00 x 2,50	34,00 x 2,50						
9,50 x 2,00	40,00 x 2,00	100,00 x 2,00	13,30 x 2,40	4,60 x 2,50	34,50 x 2,50						
10,00 x 2,00	41,00 x 2,00	105,00 x 2,00	13,60 x 2,40	5,00 x 2,50	35,00 x 2,50						
10,50 x 2,00	42,00 x 2,00	106,00 x 2,00	13,80 x 2,40	5,50 x 2,50	35,50 x 2,50						
11,00 x 2,00	43,00 x 2,00	110,00 x 2,00	14,30 x 2,40	6,00 x 2,50	36,00 x 2,50						
11,50 x 2,00	44,00 x 2,00	115,00 x 2,00	14,50 x 2,40	6,50 x 2,50	36,50 x 2,50						
12,00 x 2,00	45,00 x 2,00	118,00 x 2,00	14,60 x 2,40	7,00 x 2,50	37,00 x 2,50						
12,50 x 2,00	46,00 x 2,00	120,00 x 2,00	15,30 x 2,40	7,50 x 2,50	37,50 x 2,50						
13,00 x 2,00	47,00 x 2,00	125,00 x 2,00	15,50 x 2,40	8,00 x 2,50	38,00 x 2,50						
13,50 x 2,00	48,00 x 2,00	132,00 x 2,00	15,60 x 2,40	8,50 x 2,50	38,50 x 2,50						
14,00 x 2,00	49,00 x 2,00	140,00 x 2,00	15,80 x 2,40	9,00 x 2,50	39,50 x 2,50						
14,50 x 2,00	50,00 x 2,00	143,00 x 2,00	16,30 x 2,40	9,50 x 2,50	40,00 x 2,50						
15,00 x 2,00	51,00 x 2,00	150,00 x 2,00	16,60 x 2,40	10,00 x 2,50	41,00 x 2,50						
15,50 x 2,00	52,00 x 2,00	156,00 x 2,00	17,30 x 2,40	10,50 x 2,50	42,00 x 2,50						
16,00 x 2,00	53,00 x 2,00	165,00 x 2,00	17,50 x 2,40	11,00 x 2,50	43,00 x 2,50						
16,50 x 2,00	54,00 x 2,00	175,00 x 2,00	17,60 x 2,40	11,50 x 2,50	44,00 x 2,50						
17,00 x 2,00	55,00 x 2,00	188,00 x 2,00	17,80 x 2,40	11,80 x 2,50	45,00 x 2,50						
17,50 x 2,00	56,00 x 2,00	300,00 x 2,00	18,60 x 2,40	12,00 x 2,50	46,00 x 2,50						
18,00 x 2,00	57,00 x 2,00	11,80 x 2,10	19,00 x 2,40	12,50 x 2,50	47,00 x 2,50						
18,50 x 2,00	58,00 x 2,00	6,00 x 2,20	19,30 x 2,40	13,00 x 2,50	48,00 x 2,50						
19,00 x 2,00	59,00 x 2,00	7,20 x 2,20	19,60 x 2,40	13,50 x 2,50	49,00 x 2,50						
19,50 x 2,00	60,00 x 2,00	8,00 x 2,20	20,30 x 2,40	14,00 x 2,50	50,00 x 2,50						
20,00 x 2,00	61,00 x 2,00	10,00 x 2,20	20,50 x 2,40	14,50 x 2,50	51,00 x 2,50						
20,50 x 2,00	62,00 x 2,00	18,00 x 2,20	21,60 x 2,40	15,00 x 2,50	52,00 x 2,50						
21,00 x 2,00	63,00 x 2,00	24,80 x 2,20	22,30 x 2,40	15,50 x 2,50	53,00 x 2,50						
21,50 x 2,00	64,00 x 2,00	26,00 x 2,20	23,30 x 2,40	16,00 x 2,50	54,00 x 2,50						
22,00 x 2,00	65,00 x 2,00	32,00 x 2,20	23,50 x 2,40	16,50 x 2,50	55,00 x 2,50						
22,50 x 2,00	66,00 x 2,00	16,36 x 2,21	24,50 x 2,40	17,00 x 2,50	56,00 x 2,50						
23,00 x 2,00	67,00 x 2,00	7,90 x 2,30	24,60 x 2,40	17,50 x 2,50	57,00 x 2,50						
23,50 x 2,00	68,00 x 2,00	9,10 x 2,30	25,00 x 2,40	18,00 x 2,50	58,00 x 2,50						
24,00 x 2,00	69,00 x 2,00	10,50 x 2,30	25,30 x 2,40	19,00 x 2,50	60,00 x 2,50						
24,50 x 2,00	70,00 x 2,00	11,20 x 2,30	27,30 x 2,40	19,50 x 2,50	61,00 x 2,50						
25,00 x 2,00	71,00 x 2,00	15,60 x 2,30	27,50 x 2,40	20,00 x 2,50	62,00 x 2,50						
25,50 x 2,00	72,00 x 2,00	19,60 x 2,30	27,60 x 2,40	20,50 x 2,50	63,00 x 2,50						
26,00 x 2,00	73,00 x 2,00	3,00 x 2,40	29,60 x 2,40	21,00 x 2,50	64,00 x 2,50						
26,50 x 2,00	74,00 x 2,00	3,30 x 2,40	30,30 x 2,40	21,50 x 2,50	65,00 x 2,50						
27,00 x 2,00	75,00 x 2,00	3,60 x 2,40	31,60 x 2,40	22,00 x 2,50	66,00 x 2,50						
27,50 x 2,00	76,00 x 2,00	4,30 x 2,40	33,30 x 2,40	22,50 x 2,50	67,00 x 2,50						
28,00 x 2,00	77,00 x 2,00	4,60 x 2,40	34,60 x 2,40	23,00 x 2,50	68,00 x 2,50						
28,50 x 2,00	78,00 x 2,00	5,30 x 2,40	37,60 x 2,40	23,50 x 2,50	69,00 x 2,50						
29,00 x 2,00	79,00 x 2,00	5,60 x 2,40	39,60 x 2,40	24,00 x 2,50	70,00 x 2,50						
29,50 x 2,00	80,00 x 2,00	6,30 x 2,40	41,60 x 2,40	24,50 x 2,50	71,00 x 2,50						
30,00 x 2,00	81,00 x 2,00	6,60 x 2,40	44,60 x 2,40	25,00 x 2,50	72,00 x 2,50						
30,50 x 2,00	82,00 x 2,00	7,30 x 2,40	47,60 x 2,40	25,50 x 2,50	73,00 x 2,50						
31,00 x 2,00	83,00 x 2,00	7,50 x 2,40	49,60 x 2,40	26,00 x 2,50	74,00 x 2,50						
31,50 x 2,00	84,00 x 2,00	7,60 x 2,40	50,30 x 2,40	26,50 x 2,50	75,00 x 2,50						
32,00 x 2,00	85,00 x 2,00	8,00 x 2,40	51,60 x 2,40	27,00 x 2,50	76,00 x 2,50						
32,50 x 2,00	86,00 x 2,00	8,30 x 2,40	54,60 x 2,40	27,50 x 2,50	77,00 x 2,50						

Telefon +45 49 13 02 05

E-mail: sales@m-seals.dk

Telefax +45 49 13 01 41

Dimensionsliste



I listen vises O-ringsdimensioner hvortil mindst en af vore leverandører har værktøj. De fremhævede dimensioner hører til i en af følgende standardrækker: AS 568A/BS 1806 - BS 4518/SMS 1586. Disse størrelser og en meget stor del af de øvrige viste, er normalt lagervarer i et eller flere materialer, såsom NBR, FPM, EPDM etc.
For ikke lagervarer kan der være tale om minimum produktionsmængde.

d ₁	d ₂	d ₁	d ₂	d ₁	d ₂	d ₁	d ₂	d ₁	d ₂	d ₁	d ₂
78,00	x 2,50	137,00	x 2,50	26,64	x 2,62	221,92	x 2,62	8,50	x 3,00	32,00	x 3,00
79,00	x 2,50	137,50	x 2,50	28,24	x 2,62	228,27	x 2,62	8,70	x 3,00	32,20	x 3,00
80,00	x 2,50	138,00	x 2,50	29,82	x 2,62	234,62	x 2,62	9,00	x 3,00	32,50	x 3,00
81,00	x 2,50	139,00	x 2,50	31,42	x 2,62	240,97	x 2,62	9,50	x 3,00	33,00	x 3,00
82,00	x 2,50	140,00	x 2,50	32,99	x 2,62	247,32	x 2,62	10,00	x 3,00	33,50	x 3,00
83,00	x 2,50	141,00	x 2,50	34,59	x 2,62	14,00	x 2,65	10,50	x 3,00	34,00	x 3,00
84,00	x 2,50	142,00	x 2,50	36,17	x 2,62	15,00	x 2,65	11,00	x 3,00	34,20	x 3,00
85,00	x 2,50	143,00	x 2,50	37,77	x 2,62	16,00	x 2,65	11,50	x 3,00	34,50	x 3,00
86,00	x 2,50	144,00	x 2,50	39,34	x 2,62	17,00	x 2,65	12,00	x 3,00	35,00	x 3,00
87,00	x 2,50	145,00	x 2,50	40,94	x 2,62	18,00	x 2,65	12,50	x 3,00	35,50	x 3,00
88,00	x 2,50	146,00	x 2,50	42,52	x 2,62	19,00	x 2,65	13,00	x 3,00	36,00	x 3,00
89,00	x 2,50	147,00	x 2,50	44,12	x 2,62	20,00	x 2,65	13,50	x 3,00	36,20	x 3,00
90,00	x 2,50	148,00	x 2,50	45,69	x 2,62	21,20	x 2,65	13,60	x 3,00	36,50	x 3,00
91,00	x 2,50	149,00	x 2,50	47,29	x 2,62	22,40	x 2,65	14,00	x 3,00	37,00	x 3,00
92,00	x 2,50	150,00	x 2,50	48,90	x 2,62	23,60	x 2,65	14,50	x 3,00	37,47	x 3,00
93,00	x 2,50	152,50	x 2,50	50,47	x 2,62	25,00	x 2,65	15,00	x 3,00	37,50	x 3,00
94,00	x 2,50	156,00	x 2,50	52,07	x 2,62	25,80	x 2,65	15,50	x 3,00	37,70	x 3,00
95,00	x 2,50	160,00	x 2,50	53,64	x 2,62	26,50	x 2,65	16,00	x 3,00	38,00	x 3,00
96,00	x 2,50	170,00	x 2,50	55,25	x 2,62	28,00	x 2,65	16,50	x 3,00	38,50	x 3,00
97,00	x 2,50	179,00	x 2,50	56,82	x 2,62	30,00	x 2,65	17,00	x 3,00	39,00	x 3,00
98,00	x 2,50	181,50	x 2,50	58,42	x 2,62	31,50	x 2,65	17,20	x 3,00	39,20	x 3,00
99,00	x 2,50	185,00	x 2,50	59,99	x 2,62	32,50	x 2,65	17,50	x 3,00	39,50	x 3,00
100,00	x 2,50	3,50	x 2,60	61,60	x 2,62	33,50	x 2,65	18,00	x 3,00	40,00	x 3,00
101,00	x 2,50	8,90	x 2,60	63,17	x 2,62	34,50	x 2,65	18,20	x 3,00	40,20	x 3,00
102,00	x 2,50	10,00	x 2,60	64,77	x 2,62	35,50	x 2,65	19,00	x 3,00	41,00	x 3,00
103,00	x 2,50	14,20	x 2,60	66,34	x 2,62	36,50	x 2,65	19,20	x 3,00	41,50	x 3,00
104,00	x 2,50	20,00	x 2,60	67,95	x 2,62	37,50	x 2,65	19,50	x 3,00	42,00	x 3,00
105,00	x 2,50	1,24	x 2,62	69,52	x 2,62	38,70	x 2,65	20,00	x 3,00	42,20	x 3,00
106,00	x 2,50	2,06	x 2,62	71,12	x 2,62	8,90	x 2,70	20,20	x 3,00	42,50	x 3,00
107,00	x 2,50	2,84	x 2,62	72,69	x 2,62	10,50	x 2,70	20,50	x 3,00	43,00	x 3,00
107,05	x 2,50	3,63	x 2,62	74,30	x 2,62	12,10	x 2,70	21,00	x 3,00	43,69	x 3,00
108,00	x 2,50	4,42	x 2,62	75,87	x 2,62	13,60	x 2,70	21,20	x 3,00	44,00	x 3,00
109,00	x 2,50	5,23	x 2,62	77,50	x 2,62	14,00	x 2,70	21,50	x 3,00	44,20	x 3,00
110,00	x 2,50	6,02	x 2,62	79,05	x 2,62	15,10	x 2,70	22,00	x 3,00	44,50	x 3,00
111,00	x 2,50	7,59	x 2,62	79,38	x 2,62	16,90	x 2,70	22,20	x 3,00	45,00	x 3,00
112,00	x 2,50	7,92	x 2,62	80,60	x 2,62	18,40	x 2,70	22,50	x 3,00	45,20	x 3,00
113,00	x 2,50	7,94	x 2,62	82,22	x 2,62	13,50	x 2,75	23,00	x 3,00	46,00	x 3,00
114,00	x 2,50	9,13	x 2,62	83,80	x 2,62	8,00	x 2,80	23,50	x 3,00	46,20	x 3,00
115,00	x 2,50	9,19	x 2,62	88,57	x 2,62	10,00	x 2,80	24,00	x 3,00	47,00	x 3,00
116,00	x 2,50	9,90	x 2,62	94,92	x 2,62	20,00	x 2,80	24,20	x 3,00	48,00	x 3,00
117,00	x 2,50	10,77	x 2,62	101,27	x 2,62	59,40	x 2,80	24,50	x 3,00	49,00	x 3,00
118,00	x 2,50	11,91	x 2,62	106,00	x 2,62	69,40	x 2,80	25,00	x 3,00	49,20	x 3,00
119,00	x 2,50	12,37	x 2,62	107,62	x 2,62	9,60	x 2,90	25,20	x 3,00	49,50	x 3,00
120,00	x 2,50	12,70	x 2,62	113,97	x 2,62	21,92	x 2,95	25,50	x 3,00	50,00	x 3,00
121,00	x 2,50	13,10	x 2,62	120,32	x 2,62	23,47	x 2,95	26,00	x 3,00	50,20	x 3,00
122,00	x 2,50	13,94	x 2,62	126,67	x 2,62	25,04	x 2,95	26,20	x 3,00	50,50	x 3,00
123,00	x 2,50	15,08	x 2,62	133,02	x 2,62	26,59	x 2,95	26,50	x 3,00	51,00	x 3,00
124,00	x 2,50	15,54	x 2,62	139,37	x 2,62	29,74	x 2,95	27,00	x 3,00	52,00	x 3,00
125,00	x 2,50	15,88	x 2,62	145,72	x 2,62	34,42	x 2,95	27,50	x 3,00	53,00	x 3,00
126,00	x 2,50	17,12	x 2,62	152,07	x 2,62	3,00	x 3,00	28,00	x 3,00	53,09	x 3,00
127,00	x 2,50	17,46	x 2,62	158,42	x 2,62	3,50	x 3,00	28,20	x 3,00	54,00	x 3,00
128,00	x 2,50	17,86	x 2,62	164,77	x 2,62	4,00	x 3,00	28,50	x 3,00	54,50	x 3,00
129,00	x 2,50	18,72	x 2,62	171,12	x 2,62	4,50	x 3,00	29,00	x 3,00	55,00	x 3,00
130,00	x 2,50	20,30	x 2,62	177,47	x 2,62	5,00	x 3,00	29,20	x 3,00	55,20	x 3,00
131,00	x 2,50	20,64	x 2,62	183,82	x 2,62	5,50	x 3,00	29,50	x 3,00	56,00	x 3,00
132,00	x 2,50	21,89	x 2,62	190,17	x 2,62	6,00	x 3,00	30,00	x 3,00	56,20	x 3,00
133,00	x 2,50	22,23	x 2,62	196,52	x 2,62	6,50	x 3,00	30,20	x 3,00	57,00	x 3,00
134,00	x 2,50	23,47	x 2,62	202,87	x 2,62	7,00	x 3,00	30,50	x 3,00	58,00	x 3,00
135,00	x 2,50	23,81	x 2,62	209,22	x 2,62	7,50	x 3,00	31,00	x 3,00	59,00	x 3,00
136,00	x 2,50	25,07	x 2,62	215,57	x 2,62	8,00	x 3,00	31,50	x 3,00	59,36	x 3,00

Telefon +45 49 13 02 05

E-mail: sales@m-seals.dk

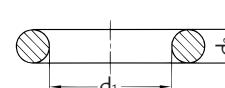
Telefax +45 49 13 01 41

Udover de viste dimensioner kan vi
levere alle dimensioner efter opgave.
Ret til ændringer forbeholdes.



Dimensionsliste

I listen vises O-ringsdimensioner hvortil mindst en af vore leverandører har værktøj. De fremhævede dimensioner hører til i en af følgende standardrækker: AS 568A/BS 1806 - BS 4518/SMS 1586. Disse størrelser og en meget stor del af de øvrige viste, er normalt lagervarer i et eller flere materialer, såsom NBR, FPM, EPDM etc. For ikke lagervarer kan der være tale om minimum produktionsmængde.



d ₁	d ₂	d ₁	d ₂	d ₁	d ₂	d ₁	d ₂	d ₁	d ₂	d ₁	d ₂
59,50 x 3,00		109,00 x 3,00		158,00 x 3,00		210,00 x 3,00		94,40 x 3,10		44,00 x 3,50	
60,00 x 3,00		109,50 x 3,00		159,00 x 3,00		211,00 x 3,00		104,40 x 3,10		45,00 x 3,50	
61,00 x 3,00		110,00 x 3,00		159,50 x 3,00		212,00 x 3,00		9,52 x 3,17		46,00 x 3,50	
62,00 x 3,00		111,00 x 3,00		160,00 x 3,00		213,00 x 3,00		31,75 x 3,17		47,00 x 3,50	
63,00 x 3,00		112,00 x 3,00		161,00 x 3,00		214,00 x 3,00		19,45 x 3,18		48,00 x 3,50	
64,00 x 3,00		113,00 x 3,00		162,00 x 3,00		215,00 x 3,00		14,00 x 3,20		48,70 x 3,50	
64,50 x 3,00		114,00 x 3,00		163,00 x 3,00		216,00 x 3,00		20,50 x 3,20		49,00 x 3,50	
65,00 x 3,00		114,50 x 3,00		164,00 x 3,00		217,00 x 3,00		28,15 x 3,20		50,00 x 3,50	
66,00 x 3,00		115,00 x 3,00		164,50 x 3,00		218,00 x 3,00		51,00 x 3,20		51,00 x 3,50	
67,00 x 3,00		116,00 x 3,00		165,00 x 3,00		219,00 x 3,00		56,80 x 3,20		52,00 x 3,50	
68,00 x 3,00		117,00 x 3,00		166,00 x 3,00		219,50 x 3,00		58,00 x 3,20		52,50 x 3,50	
69,00 x 3,00		118,00 x 3,00		167,00 x 3,00		220,00 x 3,00		63,00 x 3,20		53,00 x 3,50	
69,50 x 3,00		119,00 x 3,00		168,00 x 3,00		221,00 x 3,00		155,00 x 3,20		54,00 x 3,50	
70,00 x 3,00		119,50 x 3,00		169,00 x 3,00		222,00 x 3,00		60,00 x 3,30		55,00 x 3,50	
71,00 x 3,00		120,00 x 3,00		169,50 x 3,00		223,00 x 3,00		63,00 x 3,30		56,00 x 3,50	
72,00 x 3,00		121,00 x 3,00		170,00 x 3,00		224,00 x 3,00		5,00 x 3,50		57,00 x 3,50	
73,00 x 3,00		122,00 x 3,00		171,00 x 3,00		225,00 x 3,00		6,00 x 3,50		58,00 x 3,50	
74,00 x 3,00		123,00 x 3,00		172,00 x 3,00		226,00 x 3,00		8,00 x 3,50		59,00 x 3,50	
74,50 x 3,00		124,00 x 3,00		173,00 x 3,00		227,00 x 3,00		9,00 x 3,50		60,00 x 3,50	
75,00 x 3,00		124,50 x 3,00		174,00 x 3,00		228,00 x 3,00		10,00 x 3,50		61,00 x 3,50	
76,00 x 3,00		125,00 x 3,00		174,50 x 3,00		229,00 x 3,00		11,00 x 3,50		62,00 x 3,50	
77,00 x 3,00		126,00 x 3,00		176,00 x 3,00		229,50 x 3,00		12,00 x 3,50		63,00 x 3,50	
78,00 x 3,00		127,00 x 3,00		177,00 x 3,00		230,00 x 3,00		13,00 x 3,50		64,00 x 3,50	
79,00 x 3,00		128,00 x 3,00		178,00 x 3,00		231,00 x 3,00		14,00 x 3,50		65,00 x 3,50	
79,50 x 3,00		129,00 x 3,00		179,00 x 3,00		232,00 x 3,00		15,00 x 3,50		66,00 x 3,50	
80,00 x 3,00		129,50 x 3,00		179,50 x 3,00		233,00 x 3,00		16,00 x 3,50		67,00 x 3,50	
81,00 x 3,00		130,00 x 3,00		180,00 x 3,00		234,00 x 3,00		17,00 x 3,50		68,00 x 3,50	
82,00 x 3,00		131,00 x 3,00		181,00 x 3,00		235,00 x 3,00		18,00 x 3,50		69,00 x 3,50	
83,00 x 3,00		132,00 x 3,00		182,00 x 3,00		236,00 x 3,00		19,00 x 3,50		70,00 x 3,50	
84,00 x 3,00		133,00 x 3,00		183,00 x 3,00		237,00 x 3,00		20,00 x 3,50		71,00 x 3,50	
84,50 x 3,00		134,00 x 3,00		184,00 x 3,00		238,00 x 3,00		21,00 x 3,50		72,00 x 3,50	
85,00 x 3,00		134,50 x 3,00		184,50 x 3,00		239,50 x 3,00		22,00 x 3,50		73,00 x 3,50	
86,00 x 3,00		135,00 x 3,00		185,00 x 3,00		240,00 x 3,00		22,50 x 3,50		74,00 x 3,50	
86,50 x 3,00		136,00 x 3,00		186,00 x 3,00		241,00 x 3,00		23,00 x 3,50		75,00 x 3,50	
87,00 x 3,00		137,00 x 3,00		187,00 x 3,00		242,00 x 3,00		23,70 x 3,50		76,00 x 3,50	
88,00 x 3,00		138,00 x 3,00		188,00 x 3,00		243,00 x 3,00		24,00 x 3,50		77,00 x 3,50	
89,00 x 3,00		139,00 x 3,00		189,00 x 3,00		244,00 x 3,00		25,00 x 3,50		78,00 x 3,50	
89,50 x 3,00		139,50 x 3,00		189,50 x 3,00		245,00 x 3,00		25,70 x 3,50		79,00 x 3,50	
90,00 x 3,00		140,00 x 3,00		190,00 x 3,00		246,00 x 3,00		26,00 x 3,50		80,00 x 3,50	
91,00 x 3,00		141,00 x 3,00		191,00 x 3,00		247,00 x 3,00		27,00 x 3,50		81,00 x 3,50	
92,00 x 3,00		142,00 x 3,00		192,00 x 3,00		248,00 x 3,00		28,00 x 3,50		82,00 x 3,50	
93,00 x 3,00		143,00 x 3,00		194,00 x 3,00		249,00 x 3,00		29,00 x 3,50		83,00 x 3,50	
94,00 x 3,00		144,00 x 3,00		194,50 x 3,00		249,50 x 3,00		30,00 x 3,50		84,00 x 3,50	
94,50 x 3,00		144,50 x 3,00		195,00 x 3,00		250,00 x 3,00		30,70 x 3,50		85,00 x 3,50	
95,00 x 3,00		145,00 x 3,00		196,00 x 3,00		260,00 x 3,00		31,00 x 3,50		86,00 x 3,50	
96,00 x 3,00		146,00 x 3,00		197,00 x 3,00		265,00 x 3,00		32,00 x 3,50		87,00 x 3,50	
97,00 x 3,00		147,00 x 3,00		198,00 x 3,00		274,00 x 3,00		33,00 x 3,50		88,00 x 3,50	
98,00 x 3,00		147,50 x 3,00		199,00 x 3,00		280,00 x 3,00		34,00 x 3,50		89,00 x 3,50	
99,00 x 3,00		148,00 x 3,00		199,50 x 3,00		285,00 x 3,00		35,00 x 3,50		90,00 x 3,50	
99,50 x 3,00		149,00 x 3,00		200,00 x 3,00		290,00 x 3,00		35,70 x 3,50		91,00 x 3,50	
100,00 x 3,00		149,50 x 3,00		201,00 x 3,00		300,00 x 3,00		36,00 x 3,50		92,00 x 3,50	
101,00 x 3,00		150,00 x 3,00		202,00 x 3,00		304,00 x 3,00		37,00 x 3,50		93,00 x 3,50	
102,00 x 3,00		151,00 x 3,00		203,00 x 3,00		310,00 x 3,00		38,00 x 3,50		94,00 x 3,50	
103,00 x 3,00		152,00 x 3,00		204,00 x 3,00		320,00 x 3,00		38,50 x 3,50		95,00 x 3,50	
104,00 x 3,00		153,00 x 3,00		204,50 x 3,00		331,00 x 3,00		38,70 x 3,50		96,00 x 3,50	
104,50 x 3,00		154,00 x 3,00		205,00 x 3,00		380,00 x 3,00		39,00 x 3,50		97,00 x 3,50	
105,00 x 3,00		154,50 x 3,00		206,00 x 3,00		400,00 x 3,00		40,00 x 3,50		98,00 x 3,50	
106,00 x 3,00		155,00 x 3,00		208,00 x 3,00		545,00 x 3,00		41,00 x 3,50		99,00 x 3,50	
107,00 x 3,00		156,00 x 3,00		209,00 x 3,00		54,40 x 3,10		42,00 x 3,50		100,00 x 3,50	
108,00 x 3,00		157,00 x 3,00		209,50 x 3,00		74,40 x 3,10		43,00 x 3,50		101,00 x 3,50	

Telefon +45 49 13 02 05

E-mail: sales@m-seals.dk

Telefax +45 49 13 01 41

Dimensionsliste



I listen vises O-ringsdimensioner hvortil mindst en af vore leverandører har værktøj. De fremhævede dimensioner hører til i en af følgende standardrækker: AS 568A/BS 1806 - BS 4518/SMS 1586. Disse størrelser og en meget stor del af de øvrige viste, er normalt lagervarer i et eller flere materialer, såsom NBR, FPM, EPDM etc.
For ikke lagervarer kan der være tale om minimum produktionsmængde.

d ₁	d ₂	d ₁	d ₂	d ₁	d ₂	d ₁	d ₂	d ₁	d ₂	d ₁	d ₂
102,00	x 3,50	162,00	x 3,50	222,00	x 3,50	282,00	x 3,50	341,00	x 3,50	401,00	x 3,50
103,00	x 3,50	163,00	x 3,50	223,00	x 3,50	283,00	x 3,50	342,00	x 3,50	402,00	x 3,50
104,00	x 3,50	164,00	x 3,50	224,00	x 3,50	284,00	x 3,50	343,00	x 3,50	403,00	x 3,50
105,00	x 3,50	165,00	x 3,50	225,00	x 3,50	285,00	x 3,50	344,00	x 3,50	404,00	x 3,50
106,00	x 3,50	166,00	x 3,50	226,00	x 3,50	286,00	x 3,50	345,00	x 3,50	405,00	x 3,50
107,00	x 3,50	167,00	x 3,50	227,00	x 3,50	287,00	x 3,50	346,00	x 3,50	406,00	x 3,50
108,00	x 3,50	168,00	x 3,50	228,00	x 3,50	288,00	x 3,50	347,00	x 3,50	407,00	x 3,50
109,00	x 3,50	169,00	x 3,50	229,00	x 3,50	289,00	x 3,50	348,00	x 3,50	408,00	x 3,50
110,00	x 3,50	170,00	x 3,50	230,00	x 3,50	290,00	x 3,50	349,00	x 3,50	409,00	x 3,50
111,00	x 3,50	171,00	x 3,50	231,00	x 3,50	291,00	x 3,50	350,00	x 3,50	410,00	x 3,50
112,00	x 3,50	172,00	x 3,50	232,00	x 3,50	292,00	x 3,50	351,00	x 3,50	411,00	x 3,50
113,00	x 3,50	173,00	x 3,50	233,00	x 3,50	293,00	x 3,50	352,00	x 3,50	412,00	x 3,50
114,00	x 3,50	174,00	x 3,50	234,00	x 3,50	294,00	x 3,50	353,00	x 3,50	413,00	x 3,50
115,00	x 3,50	175,00	x 3,50	235,00	x 3,50	295,00	x 3,50	354,00	x 3,50	414,00	x 3,50
116,00	x 3,50	176,00	x 3,50	236,00	x 3,50	296,00	x 3,50	355,00	x 3,50	415,00	x 3,50
117,00	x 3,50	177,00	x 3,50	237,00	x 3,50	297,00	x 3,50	356,00	x 3,50	416,00	x 3,50
118,00	x 3,50	178,00	x 3,50	238,00	x 3,50	298,00	x 3,50	357,00	x 3,50	417,00	x 3,50
119,00	x 3,50	179,00	x 3,50	239,00	x 3,50	299,00	x 3,50	358,00	x 3,50	418,00	x 3,50
120,00	x 3,50	180,00	x 3,50	240,00	x 3,50	300,00	x 3,50	359,00	x 3,50	419,00	x 3,50
121,00	x 3,50	181,00	x 3,50	241,00	x 3,50	301,00	x 3,50	360,00	x 3,50	420,00	x 3,50
122,00	x 3,50	182,00	x 3,50	242,00	x 3,50	302,00	x 3,50	361,00	x 3,50	421,00	x 3,50
123,00	x 3,50	183,00	x 3,50	243,00	x 3,50	303,00	x 3,50	362,00	x 3,50	422,00	x 3,50
124,00	x 3,50	184,00	x 3,50	244,00	x 3,50	304,00	x 3,50	363,00	x 3,50	423,00	x 3,50
125,00	x 3,50	185,00	x 3,50	245,00	x 3,50	305,00	x 3,50	364,00	x 3,50	424,00	x 3,50
126,00	x 3,50	186,00	x 3,50	246,00	x 3,50	306,00	x 3,50	365,00	x 3,50	425,00	x 3,50
127,00	x 3,50	187,00	x 3,50	247,00	x 3,50	307,00	x 3,50	366,00	x 3,50	426,00	x 3,50
128,00	x 3,50	188,00	x 3,50	248,00	x 3,50	308,00	x 3,50	367,00	x 3,50	427,00	x 3,50
129,00	x 3,50	189,00	x 3,50	249,00	x 3,50	309,00	x 3,50	368,00	x 3,50	428,00	x 3,50
130,00	x 3,50	190,00	x 3,50	250,00	x 3,50	310,00	x 3,50	369,00	x 3,50	429,00	x 3,50
131,00	x 3,50	191,00	x 3,50	251,00	x 3,50	311,00	x 3,50	370,00	x 3,50	430,00	x 3,50
132,00	x 3,50	192,00	x 3,50	252,00	x 3,50	311,50	x 3,50	371,00	x 3,50	431,00	x 3,50
133,00	x 3,50	193,00	x 3,50	253,00	x 3,50	312,00	x 3,50	372,00	x 3,50	432,00	x 3,50
134,00	x 3,50	194,00	x 3,50	254,00	x 3,50	313,00	x 3,50	373,00	x 3,50	433,00	x 3,50
135,00	x 3,50	195,00	x 3,50	255,00	x 3,50	314,00	x 3,50	374,00	x 3,50	434,00	x 3,50
136,00	x 3,50	196,00	x 3,50	256,00	x 3,50	315,00	x 3,50	375,00	x 3,50	435,00	x 3,50
137,00	x 3,50	197,00	x 3,50	257,00	x 3,50	316,00	x 3,50	376,00	x 3,50	436,00	x 3,50
138,00	x 3,50	198,00	x 3,50	258,00	x 3,50	317,00	x 3,50	377,00	x 3,50	437,00	x 3,50
139,00	x 3,50	199,00	x 3,50	259,00	x 3,50	318,00	x 3,50	378,00	x 3,50	438,00	x 3,50
140,00	x 3,50	200,00	x 3,50	260,00	x 3,50	319,00	x 3,50	379,00	x 3,50	439,00	x 3,50
141,00	x 3,50	201,00	x 3,50	261,00	x 3,50	320,00	x 3,50	380,00	x 3,50	440,00	x 3,50
142,00	x 3,50	202,00	x 3,50	262,00	x 3,50	321,00	x 3,50	381,00	x 3,50	4,34	x 3,53
143,00	x 3,50	203,00	x 3,50	263,00	x 3,50	322,00	x 3,50	382,00	x 3,50	5,94	x 3,53
144,00	x 3,50	204,00	x 3,50	264,00	x 3,50	323,00	x 3,50	383,00	x 3,50	7,52	x 3,53
145,00	x 3,50	205,00	x 3,50	265,00	x 3,50	324,00	x 3,50	384,00	x 3,50	9,12	x 3,53
146,00	x 3,50	206,00	x 3,50	266,00	x 3,50	325,00	x 3,50	385,00	x 3,50	10,69	x 3,53
147,00	x 3,50	207,00	x 3,50	267,00	x 3,50	326,00	x 3,50	386,00	x 3,50	12,29	x 3,53
148,00	x 3,50	208,00	x 3,50	268,00	x 3,50	327,00	x 3,50	387,00	x 3,50	13,87	x 3,53
149,00	x 3,50	209,00	x 3,50	269,00	x 3,50	328,00	x 3,50	388,00	x 3,50	13,95	x 3,53
150,00	x 3,50	210,00	x 3,50	270,00	x 3,50	329,00	x 3,50	389,00	x 3,50	15,47	x 3,53
151,00	x 3,50	211,00	x 3,50	271,00	x 3,50	330,00	x 3,50	390,00	x 3,50	17,04	x 3,53
152,00	x 3,50	212,00	x 3,50	272,00	x 3,50	331,00	x 3,50	391,00	x 3,50	18,64	x 3,53
153,00	x 3,50	213,00	x 3,50	273,00	x 3,50	332,00	x 3,50	392,00	x 3,50	20,22	x 3,53
154,00	x 3,50	214,00	x 3,50	274,00	x 3,50	333,00	x 3,50	393,00	x 3,50	21,82	x 3,53
155,00	x 3,50	215,00	x 3,50	275,00	x 3,50	334,00	x 3,50	394,00	x 3,50	23,39	x 3,53
156,00	x 3,50	216,00	x 3,50	276,00	x 3,50	335,00	x 3,50	395,00	x 3,50	24,99	x 3,53
157,00	x 3,50	217,00	x 3,50	277,00	x 3,50	336,00	x 3,50	396,00	x 3,50	25,80	x 3,53
158,00	x 3,50	218,00	x 3,50	278,00	x 3,50	337,00	x 3,50	397,00	x 3,50	26,57	x 3,53
159,00	x 3,50	219,00	x 3,50	279,00	x 3,50	338,00	x 3,50	398,00	x 3,50	28,17	x 3,53
160,00	x 3,50	220,00	x 3,50	280,00	x 3,50	339,00	x 3,50	399,00	x 3,50	29,74	x 3,53
161,00	x 3,50	221,00	x 3,50	281,00	x 3,50	340,00	x 3,50	400,00	x 3,50	31,34	x 3,53

Telefon +45 49 13 02 05

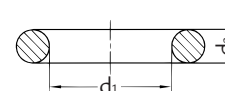
E-mail: sales@m-seals.dk

Telefax +45 49 13 01 41



Dimensionsliste

I listen vises O-ringsdimensioner hvortil mindst en af vore leverandører har værktøj. De fremhævede dimensioner hører til i en af følgende standardrækker: AS 568A/BS 1806 - BS 4518/SMS 1586. Disse størrelser og en meget stor del af de øvrige viste, er normalt lagervarer i et eller flere materialer, såsom NBR, FPM, EPDM etc. For ikke lagervarer kan der være tale om minimum produktionsmængde.



d ₁	d ₂	d ₁	d ₂	d ₁	d ₂	d ₁	d ₂	d ₁	d ₂	d ₁	d ₂
32,93	x 3,53	142,47	x 3,53	53,00	x 3,55	43,40	x 3,60	58,00	x 4,00	118,00	x 4,00
34,52	x 3,53	145,64	x 3,53	54,50	x 3,55	47,00	x 3,70	59,00	x 4,00	119,00	x 4,00
36,09	x 3,53	148,82	x 3,53	56,00	x 3,55	55,70	x 3,75	60,00	x 4,00	120,00	x 4,00
37,69	x 3,53	151,99	x 3,53	58,00	x 3,55	66,00	x 3,80	61,00	x 4,00	121,00	x 4,00
38,10	x 3,53	158,34	x 3,53	60,00	x 3,55	224,00	x 3,80	62,00	x 4,00	122,00	x 4,00
39,70	x 3,53	164,69	x 3,53	61,50	x 3,55	4,00	x 4,00	63,00	x 4,00	123,00	x 4,00
40,87	x 3,53	171,04	x 3,53	63,00	x 3,55	5,00	x 4,00	64,00	x 4,00	124,00	x 4,00
41,28	x 3,53	177,39	x 3,53	65,00	x 3,55	6,00	x 4,00	65,00	x 4,00	125,00	x 4,00
42,86	x 3,53	183,74	x 3,53	67,00	x 3,55	7,00	x 4,00	66,00	x 4,00	126,00	x 4,00
44,04	x 3,53	190,09	x 3,53	69,00	x 3,55	8,00	x 4,00	67,00	x 4,00	127,00	x 4,00
44,45	x 3,53	196,44	x 3,53	71,00	x 3,55	9,00	x 4,00	68,00	x 4,00	128,00	x 4,00
46,04	x 3,53	202,79	x 3,53	73,00	x 3,55	10,00	x 4,00	69,00	x 4,00	129,00	x 4,00
47,22	x 3,53	204,40	x 3,53	75,00	x 3,55	11,00	x 4,00	70,00	x 4,00	130,00	x 4,00
47,62	x 3,53	209,14	x 3,53	77,50	x 3,55	11,50	x 4,00	71,00	x 4,00	131,00	x 4,00
49,20	x 3,53	215,49	x 3,53	80,00	x 3,55	12,00	x 4,00	72,00	x 4,00	132,00	x 4,00
50,39	x 3,53	221,84	x 3,53	82,50	x 3,55	13,00	x 4,00	73,00	x 4,00	133,00	x 4,00
50,80	x 3,53	228,19	x 3,53	85,00	x 3,55	14,00	x 4,00	74,00	x 4,00	134,00	x 4,00
52,40	x 3,53	234,54	x 3,53	87,50	x 3,55	15,00	x 4,00	75,00	x 4,00	135,00	x 4,00
53,57	x 3,53	240,89	x 3,53	90,00	x 3,55	16,00	x 4,00	76,00	x 4,00	136,00	x 4,00
53,97	x 3,53	247,26	x 3,53	92,50	x 3,55	17,00	x 4,00	77,00	x 4,00	137,00	x 4,00
55,56	x 3,53	253,59	x 3,53	95,00	x 3,55	18,00	x 4,00	78,00	x 4,00	138,00	x 4,00
56,74	x 3,53	266,29	x 3,53	97,50	x 3,55	19,00	x 4,00	79,00	x 4,00	139,00	x 4,00
57,15	x 3,53	278,99	x 3,53	100,00	x 3,55	20,00	x 4,00	80,00	x 4,00	140,00	x 4,00
58,74	x 3,53	291,69	x 3,53	103,00	x 3,55	21,00	x 4,00	81,00	x 4,00	141,00	x 4,00
59,92	x 3,53	304,39	x 3,53	106,00	x 3,55	22,00	x 4,00	82,00	x 4,00	142,00	x 4,00
60,32	x 3,53	319,20	x 3,53	109,00	x 3,55	23,00	x 4,00	83,00	x 4,00	143,00	x 4,00
61,90	x 3,53	329,79	x 3,53	112,00	x 3,55	24,00	x 4,00	84,00	x 4,00	144,00	x 4,00
63,09	x 3,53	355,19	x 3,53	115,00	x 3,55	25,00	x 4,00	85,00	x 4,00	145,00	x 4,00
63,50	x 3,53	405,26	x 3,53	118,00	x 3,55	26,00	x 4,00	86,00	x 4,00	146,00	x 4,00
65,10	x 3,53	430,66	x 3,53	122,00	x 3,55	27,00	x 4,00	87,00	x 4,00	147,00	x 4,00
66,27	x 3,53	456,06	x 3,53	125,00	x 3,55	28,00	x 4,00	88,00	x 4,00	148,00	x 4,00
66,67	x 3,53	18,00	x 3,55	128,00	x 3,55	29,00	x 4,00	89,00	x 4,00	149,00	x 4,00
68,26	x 3,53	19,00	x 3,55	132,00	x 3,55	30,00	x 4,00	90,00	x 4,00	150,00	x 4,00
69,44	x 3,53	20,00	x 3,55	136,00	x 3,55	31,00	x 4,00	91,00	x 4,00	151,00	x 4,00
69,85	x 3,53	21,20	x 3,55	140,00	x 3,55	32,00	x 4,00	92,00	x 4,00	152,00	x 4,00
71,44	x 3,53	22,40	x 3,55	145,00	x 3,55	33,00	x 4,00	93,00	x 4,00	153,00	x 4,00
72,62	x 3,53	23,60	x 3,55	150,00	x 3,55	34,00	x 4,00	94,00	x 4,00	154,00	x 4,00
73,02	x 3,53	25,00	x 3,55	155,00	x 3,55	35,00	x 4,00	95,00	x 4,00	155,00	x 4,00
74,60	x 3,53	25,80	x 3,55	160,00	x 3,55	36,00	x 4,00	96,00	x 4,00	156,00	x 4,00
75,79	x 3,53	26,50	x 3,55	165,00	x 3,55	37,00	x 4,00	97,00	x 4,00	157,00	x 4,00
78,97	x 3,53	28,00	x 3,55	170,00	x 3,55	38,00	x 4,00	98,00	x 4,00	158,00	x 4,00
82,14	x 3,53	30,00	x 3,55	175,00	x 3,55	39,00	x 4,00	99,00	x 4,00	159,00	x 4,00
85,32	x 3,53	31,50	x 3,55	180,00	x 3,55	40,00	x 4,00	100,00	x 4,00	160,00	x 4,00
88,49	x 3,53	32,50	x 3,55	185,00	x 3,55	41,00	x 4,00	101,00	x 4,00	161,00	x 4,00
91,67	x 3,53	33,50	x 3,55	190,00	x 3,55	42,00	x 4,00	102,00	x 4,00	162,00	x 4,00
94,84	x 3,53	34,50	x 3,55	195,00	x 3,55	43,00	x 4,00	103,00	x 4,00	163,00	x 4,00
98,02	x 3,53	35,50	x 3,55	200,00	x 3,55	44,00	x 4,00	104,00	x 4,00	164,00	x 4,00
101,19	x 3,53	36,50	x 3,55	18,30	x 3,60	45,00	x 4,00	105,00	x 4,00	165,00	x 4,00
104,37	x 3,53	37,50	x 3,55	19,80	x 3,60	46,00	x 4,00	106,00	x 4,00	166,00	x 4,00
107,54	x 3,53	38,70	x 3,55	21,30	x 3,60	47,00	x 4,00	107,00	x 4,00	167,00	x 4,00
110,72	x 3,53	40,00	x 3,55	23,00	x 3,60	48,00	x 4,00	108,00	x 4,00	168,00	x 4,00
113,89	x 3,53	41,20	x 3,55	24,60	x 3,60	49,00	x 4,00	109,00	x 4,00	169,00	x 4,00
117,07	x 3,53	42,50	x 3,55	26,20	x 3,60	50,00	x 4,00	110,00	x 4,00	170,00	x 4,00
120,24	x 3,53	43,70	x 3,55	27,80	x 3,60	51,00	x 4,00	111,00	x 4,00	171,00	x 4,00
123,42	x 3,53	45,00	x 3,55	29,30	x 3,60	52,00	x 4,00	112,00	x 4,00	172,00	x 4,00
126,59	x 3,53	46,20	x 3,55	30,80	x 3,60	53,00	x 4,00	113,00	x 4,00	173,00	x 4,00
129,77	x 3,53	47,50	x 3,55	32,50	x 3,60	54,00	x 4,00	114,00	x 4,00	174,00	x 4,00
132,94	x 3,53	48,70	x 3,55	34,10	x 3,60	55,00	x 4,00	115,00	x 4,00	175,00	x 4,00
136,12	x 3,53	50,00	x 3,55	35,60	x 3,60	56,00	x 4,00	116,00	x 4,00	176,00	x 4,00
139,29	x 3,53	51,50	x 3,55	37,30	x 3,60	57,00	x 4,00	117,00	x 4,00	177,00	x 4,00

Telefon +45 49 13 02 05

E-mail: sales@m-seals.dk

Telefax +45 49 13 01 41

Dimensionsliste



I listen vises O-ringsdimensioner hvortil mindst en af vore leverandører har værktøj. De fremhævede dimensioner hører til i en af følgende standardrækker: AS 568A/BS 1806 - BS 4518/SMS 1586. Disse størrelser og en meget stor del af de øvrige viste, er normalt lagervarer i et eller flere materialer, såsom NBR, FPM, EPDM etc.
For ikke lagervarer kan der være tale om minimum produktionsmængde.

d ₁	d ₂	d ₁	d ₂	d ₁	d ₂	d ₁	d ₂	d ₁	d ₂	d ₁	d ₂
178,00	x 4,00	239,00	x 4,00	299,00	x 4,00	359,00	x 4,00	419,00	x 4,00	479,00	x 4,00
179,00	x 4,00	240,00	x 4,00	300,00	x 4,00	600,00	x 4,00	420,00	x 4,00	480,00	x 4,00
180,00	x 4,00	241,00	x 4,00	301,00	x 4,00	361,00	x 4,00	421,00	x 4,00	481,00	x 4,00
181,00	x 4,00	242,00	x 4,00	302,00	x 4,00	362,00	x 4,00	422,00	x 4,00	482,00	x 4,00
183,00	x 4,00	243,00	x 4,00	303,00	x 4,00	363,00	x 4,00	423,00	x 4,00	483,00	x 4,00
184,00	x 4,00	244,00	x 4,00	304,00	x 4,00	364,00	x 4,00	424,00	x 4,00	484,00	x 4,00
185,00	x 4,00	245,00	x 4,00	305,00	x 4,00	365,00	x 4,00	425,00	x 4,00	485,00	x 4,00
186,00	x 4,00	246,00	x 4,00	306,00	x 4,00	366,00	x 4,00	426,00	x 4,00	486,00	x 4,00
187,00	x 4,00	247,00	x 4,00	307,00	x 4,00	367,00	x 4,00	427,00	x 4,00	487,00	x 4,00
188,00	x 4,00	248,00	x 4,00	308,00	x 4,00	368,00	x 4,00	428,00	x 4,00	488,00	x 4,00
189,00	x 4,00	249,00	x 4,00	309,00	x 4,00	369,00	x 4,00	429,00	x 4,00	489,00	x 4,00
190,00	x 4,00	250,00	x 4,00	310,00	x 4,00	370,00	x 4,00	430,00	x 4,00	490,00	x 4,00
191,00	x 4,00	251,00	x 4,00	311,00	x 4,00	371,00	x 4,00	431,00	x 4,00	491,00	x 4,00
192,00	x 4,00	252,00	x 4,00	312,00	x 4,00	372,00	x 4,00	432,00	x 4,00	492,00	x 4,00
193,00	x 4,00	253,00	x 4,00	313,00	x 4,00	373,00	x 4,00	433,00	x 4,00	493,00	x 4,00
194,00	x 4,00	254,00	x 4,00	314,00	x 4,00	374,00	x 4,00	434,00	x 4,00	494,00	x 4,00
195,00	x 4,00	255,00	x 4,00	315,00	x 4,00	375,00	x 4,00	435,00	x 4,00	495,00	x 4,00
196,00	x 4,00	256,00	x 4,00	316,00	x 4,00	376,00	x 4,00	436,00	x 4,00	496,00	x 4,00
197,00	x 4,00	257,00	x 4,00	317,00	x 4,00	377,00	x 4,00	437,00	x 4,00	497,00	x 4,00
198,00	x 4,00	258,00	x 4,00	318,00	x 4,00	378,00	x 4,00	438,00	x 4,00	498,00	x 4,00
199,00	x 4,00	259,00	x 4,00	319,00	x 4,00	379,00	x 4,00	439,00	x 4,00	499,00	x 4,00
200,00	x 4,00	260,00	x 4,00	320,00	x 4,00	380,00	x 4,00	440,00	x 4,00	500,00	x 4,00
201,00	x 4,00	261,00	x 4,00	321,00	x 4,00	381,00	x 4,00	441,00	x 4,00	655,00	x 4,00
202,00	x 4,00	262,00	x 4,00	322,00	x 4,00	382,00	x 4,00	442,00	x 4,00	15,80	x 4,10
203,00	x 4,00	263,00	x 4,00	323,00	x 4,00	383,00	x 4,00	443,00	x 4,00	410,00	x 4,20
204,00	x 4,00	264,00	x 4,00	324,00	x 4,00	384,00	x 4,00	444,00	x 4,00	80,00	x 4,30
205,00	x 4,00	265,00	x 4,00	325,00	x 4,00	385,00	x 4,00	445,00	x 4,00	130,00	x 4,30
206,00	x 4,00	266,00	x 4,00	326,00	x 4,00	386,00	x 4,00	446,00	x 4,00	6,00	x 4,50
207,00	x 4,00	267,00	x 4,00	327,00	x 4,00	387,00	x 4,00	447,00	x 4,00	8,00	x 4,50
208,00	x 4,00	268,00	x 4,00	328,00	x 4,00	388,00	x 4,00	448,00	x 4,00	9,00	x 4,50
209,00	x 4,00	269,00	x 4,00	329,00	x 4,00	389,00	x 4,00	449,00	x 4,00	9,50	x 4,50
210,00	x 4,00	270,00	x 4,00	330,00	x 4,00	390,00	x 4,00	450,00	x 4,00	10,00	x 4,50
211,00	x 4,00	271,00	x 4,00	331,00	x 4,00	391,00	x 4,00	451,00	x 4,00	10,50	x 4,50
212,00	x 4,00	272,00	x 4,00	332,00	x 4,00	392,00	x 4,00	452,00	x 4,00	11,00	x 4,50
213,00	x 4,00	273,00	x 4,00	333,00	x 4,00	393,00	x 4,00	453,00	x 4,00	12,00	x 4,50
214,00	x 4,00	274,00	x 4,00	334,00	x 4,00	394,00	x 4,00	454,00	x 4,00	13,00	x 4,50
215,00	x 4,00	275,00	x 4,00	335,00	x 4,00	395,00	x 4,00	455,00	x 4,00	15,00	x 4,50
216,00	x 4,00	276,00	x 4,00	336,00	x 4,00	396,00	x 4,00	456,00	x 4,00	15,50	x 4,50
217,00	x 4,00	277,00	x 4,00	337,00	x 4,00	397,00	x 4,00	457,00	x 4,00	16,00	x 4,50
218,00	x 4,00	278,00	x 4,00	338,00	x 4,00	398,00	x 4,00	458,00	x 4,00	17,00	x 4,50
219,00	x 4,00	279,00	x 4,00	339,00	x 4,00	399,00	x 4,00	459,00	x 4,00	18,00	x 4,50
220,00	x 4,00	280,00	x 4,00	340,00	x 4,00	400,00	x 4,00	460,00	x 4,00	19,00	x 4,50
221,00	x 4,00	281,00	x 4,00	341,00	x 4,00	401,00	x 4,00	461,00	x 4,00	20,00	x 4,50
222,00	x 4,00	282,00	x 4,00	342,00	x 4,00	402,00	x 4,00	462,00	x 4,00	21,00	x 4,50
223,00	x 4,00	283,00	x 4,00	343,00	x 4,00	403,00	x 4,00	463,00	x 4,00	21,50	x 4,50
224,00	x 4,00	284,00	x 4,00	344,00	x 4,00	404,00	x 4,00	464,00	x 4,00	22,00	x 4,50
225,00	x 4,00	285,00	x 4,00	345,00	x 4,00	405,00	x 4,00	465,00	x 4,00	22,50	x 4,50
226,00	x 4,00	286,00	x 4,00	346,00	x 4,00	406,00	x 4,00	466,00	x 4,00	23,00	x 4,50
227,00	x 4,00	287,00	x 4,00	347,00	x 4,00	407,00	x 4,00	467,00	x 4,00	24,00	x 4,50
228,00	x 4,00	288,00	x 4,00	348,00	x 4,00	408,00	x 4,00	468,00	x 4,00	24,50	x 4,50
229,00	x 4,00	289,00	x 4,00	349,00	x 4,00	409,00	x 4,00	469,00	x 4,00	25,00	x 4,50
230,00	x 4,00	290,00	x 4,00	350,00	x 4,00	410,00	x 4,00	470,00	x 4,00	26,00	x 4,50
231,00	x 4,00	291,00	x 4,00	351,00	x 4,00	411,00	x 4,00	471,00	x 4,00	27,00	x 4,50
232,00	x 4,00	292,00	x 4,00	352,00	x 4,00	412,00	x 4,00	472,00	x 4,00	27,50	x 4,50
233,00	x 4,00	293,00	x 4,00	353,00	x 4,00	413,00	x 4,00	473,00	x 4,00	28,00	x 4,50
234,00	x 4,00	294,00	x 4,00	354,00	x 4,00	414,00	x 4,00	474,00	x 4,00	28,50	x 4,50
235,00	x 4,00	295,00	x 4,00	355,00	x 4,00	415,00	x 4,00	475,00	x 4,00	29,00	x 4,50
236,00	x 4,00	296,00	x 4,00	356,00	x 4,00	416,00	x 4,00	476,00	x 4,00	29,50	x 4,50
237,00	x 4,00	297,00	x 4,00	357,00	x 4,00	417,00	x 4,00	477,00	x 4,00	30,00	x 4,50
238,00	x 4,00	298,00	x 4,00	358,00	x 4,00	418,00	x 4,00	478,00	x 4,00	31,00	x 4,50

Telefon +45 49 13 02 05

E-mail: sales@m-seals.dk

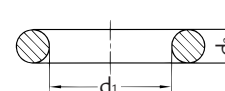
Telefax +45 49 13 01 41

Udover de viste dimensioner kan vi levere alle dimensioner efter opgave. Ret til ændringer forbeholdes.



Dimensionsliste

I listen vises O-ringsdimensioner hvortil mindst en af vore leverandører har værktøj. De fremhævede dimensioner hører til i en af følgende standardrækker: AS 568A/BS 1806 - BS 4518/SMS 1586. Disse størrelser og en meget stor del af de øvrige viste, er normalt lagervarer i et eller flere materialer, såsom NBR, FPM, EPDM etc. For ikke lagervarer kan der være tale om minimum produktionsmængde.



d ₁	d ₂	d ₁	d ₂	d ₁	d ₂	d ₁	d ₂	d ₁	d ₂	d ₁	d ₂
31,50	x 4,50	106,00	x 4,50	23,50	x 5,00	87,00	x 5,00	147,00	x 5,00	208,00	x 5,00
32,00	x 4,50	110,00	x 4,50	24,00	x 5,00	88,00	x 5,00	148,00	x 5,00	209,00	x 5,00
33,00	x 4,50	115,00	x 4,50	25,00	x 5,00	89,00	x 5,00	149,00	x 5,00	210,00	x 5,00
34,00	x 4,50	118,00	x 4,50	26,00	x 5,00	90,00	x 5,00	150,00	x 5,00	211,00	x 5,00
34,50	x 4,50	120,00	x 4,50	27,00	x 5,00	91,00	x 5,00	151,00	x 5,00	212,00	x 5,00
35,00	x 4,50	122,00	x 4,50	28,00	x 5,00	92,00	x 5,00	152,00	x 5,00	213,00	x 5,00
35,50	x 4,50	124,00	x 4,50	30,00	x 5,00	93,00	x 5,00	153,00	x 5,00	214,00	x 5,00
36,00	x 4,50	126,00	x 4,50	31,00	x 5,00	94,00	x 5,00	154,00	x 5,00	215,00	x 5,00
37,00	x 4,50	128,00	x 4,50	32,00	x 5,00	95,00	x 5,00	155,00	x 5,00	216,00	x 5,00
37,50	x 4,50	130,00	x 4,50	33,00	x 5,00	96,00	x 5,00	156,00	x 5,00	217,00	x 5,00
38,00	x 4,50	131,50	x 4,50	34,00	x 5,00	97,00	x 5,00	157,00	x 5,00	218,00	x 5,00
39,00	x 4,50	137,00	x 4,50	35,00	x 5,00	98,00	x 5,00	158,00	x 5,00	219,00	x 5,00
40,00	x 4,50	140,00	x 4,50	36,00	x 5,00	99,00	x 5,00	159,00	x 5,00	220,00	x 5,00
40,50	x 4,50	140,50	x 4,50	37,00	x 5,00	100,00	x 5,00	160,00	x 5,00	221,00	x 5,00
41,00	x 4,50	150,00	x 4,50	38,00	x 5,00	101,00	x 5,00	161,00	x 5,00	222,00	x 5,00
42,00	x 4,50	153,00	x 4,50	39,00	x 5,00	102,00	x 5,00	162,00	x 5,00	223,00	x 5,00
43,00	x 4,50	155,00	x 4,50	40,00	x 5,00	103,00	x 5,00	163,00	x 5,00	224,00	x 5,00
44,00	x 4,50	157,00	x 4,50	41,00	x 5,00	104,00	x 5,00	164,00	x 5,00	225,00	x 5,00
45,00	x 4,50	160,00	x 4,50	42,00	x 5,00	105,00	x 5,00	165,00	x 5,00	226,00	x 5,00
46,00	x 4,50	165,00	x 4,50	43,00	x 5,00	106,00	x 5,00	166,00	x 5,00	227,00	x 5,00
47,00	x 4,50	172,00	x 4,50	44,00	x 5,00	107,00	x 5,00	167,00	x 5,00	228,00	x 5,00
48,00	x 4,50	178,00	x 4,50	45,00	x 5,00	108,00	x 5,00	168,00	x 5,00	229,00	x 5,00
49,00	x 4,50	180,00	x 4,50	46,00	x 5,00	109,00	x 5,00	169,00	x 5,00	230,00	x 5,00
50,00	x 4,50	185,00	x 4,50	47,00	x 5,00	110,00	x 5,00	170,00	x 5,00	231,00	x 5,00
51,00	x 4,50	186,00	x 4,50	48,00	x 5,00	111,00	x 5,00	171,00	x 5,00	232,00	x 5,00
52,00	x 4,50	189,50	x 4,50	50,00	x 5,00	112,00	x 5,00	172,00	x 5,00	233,00	x 5,00
53,00	x 4,50	192,00	x 4,50	52,00	x 5,00	113,00	x 5,00	173,00	x 5,00	234,00	x 5,00
56,00	x 4,50	208,00	x 4,50	53,00	x 5,00	114,00	x 5,00	174,00	x 5,00	235,00	x 5,00
57,00	x 4,50	215,00	x 4,50	54,00	x 5,00	115,00	x 5,00	175,00	x 5,00	236,00	x 5,00
60,00	x 4,50	218,50	x 4,50	55,00	x 5,00	116,00	x 5,00	176,00	x 5,00	237,00	x 5,00
61,00	x 4,50	225,00	x 4,50	56,00	x 5,00	117,00	x 5,00	177,00	x 5,00	238,00	x 5,00
63,00	x 4,50	227,00	x 4,50	58,00	x 5,00	118,00	x 5,00	178,00	x 5,00	239,00	x 5,00
64,00	x 4,50	250,00	x 4,50	59,00	x 5,00	119,00	x 5,00	179,00	x 5,00	240,00	x 5,00
65,00	x 4,50	267,00	x 4,50	60,00	x 5,00	120,00	x 5,00	180,00	x 5,00	241,00	x 5,00
66,00	x 4,50	280,00	x 4,50	61,00	x 5,00	121,00	x 5,00	181,00	x 5,00	242,00	x 5,00
68,00	x 4,50	315,00	x 4,50	62,00	x 5,00	122,00	x 5,00	182,00	x 5,00	243,00	x 5,00
69,00	x 4,50	41,28	x 4,76	63,00	x 5,00	123,00	x 5,00	183,00	x 5,00	244,00	x 5,00
70,00	x 4,50	53,76	x 4,76	63,50	x 5,00	124,00	x 5,00	184,00	x 5,00	245,00	x 5,00
71,00	x 4,50	107,00	x 4,80	64,00	x 5,00	125,00	x 5,00	185,00	x 5,00	246,00	x 5,00
73,00	x 4,50	4,00	x 5,00	65,00	x 5,00	126,00	x 5,00	186,00	x 5,00	247,00	x 5,00
74,00	x 4,50	5,00	x 5,00	66,00	x 5,00	127,00	x 5,00	187,00	x 5,00	248,00	x 5,00
75,00	x 4,50	6,00	x 5,00	67,00	x 5,00	128,00	x 5,00	188,00	x 5,00	249,00	x 5,00
76,00	x 4,50	6,50	x 5,00	68,00	x 5,00	129,00	x 5,00	189,00	x 5,00	250,00	x 5,00
80,00	x 4,50	7,00	x 5,00	69,00	x 5,00	130,00	x 5,00	190,00	x 5,00	251,00	x 5,00
81,00	x 4,50	8,00	x 5,00	70,00	x 5,00	131,00	x 5,00	191,00	x 5,00	252,00	x 5,00
83,00	x 4,50	9,00	x 5,00	71,00	x 5,00	132,00	x 5,00	192,00	x 5,00	253,00	x 5,00
85,00	x 4,50	10,00	x 5,00	72,00	x 5,00	133,00	x 5,00	193,00	x 5,00	254,00	x 5,00
86,00	x 4,50	11,00	x 5,00	73,00	x 5,00	134,00	x 5,00	194,00	x 5,00	255,00	x 5,00
89,00	x 4,50	12,00	x 5,00	75,00	x 5,00	135,00	x 5,00	195,00	x 5,00	256,00	x 5,00
90,00	x 4,50	13,00	x 5,00	76,00	x 5,00	136,00	x 5,00	197,00	x 5,00	257,00	x 5,00
92,00	x 4,50	14,00	x 5,00	77,00	x 5,00	137,00	x 5,00	198,00	x 5,00	258,00	x 5,00
93,50	x 4,50	15,00	x 5,00	78,00	x 5,00	138,00	x 5,00	199,00	x 5,00	259,00	x 5,00
95,00	x 4,50	16,00	x 5,00	79,00	x 5,00	139,00	x 5,00	200,00	x 5,00	260,00	x 5,00
97,50	x 4,50	17,00	x 5,00	80,00	x 5,00	140,00	x 5,00	201,00	x 5,00	261,00	x 5,00
98,00	x 4,50	18,00	x 5,00	81,00	x 5,00	141,00	x 5,00	202,00	x 5,00	262,00	x 5,00
99,50	x 4,50	19,00	x 5,00	82,00	x 5,00	142,00	x 5,00	203,00	x 5,00	263,00	x 5,00
100,00	x 4,50	20,00	x 5,00	83,00	x 5,00	143,00	x 5,00	204,00	x 5,00	264,00	x 5,00
101,00	x 4,50	21,00	x 5,00	84,00	x 5,00	144,00	x 5,00	205,00	x 5,00	265,00	x 5,00
103,50	x 4,50	22,00	x 5,00	85,00	x 5,00	145,00	x 5,00	206,00	x 5,00	266,00	x 5,00
105,00	x 4,50	23,00	x 5,00	86,00	x 5,00	146,00	x 5,00	207,00	x 5,00	267,00	x 5,00

Telefon +45 49 13 02 05

E-mail: sales@m-seals.dk

Telefax +45 49 13 01 41

Dimensionsliste



I listen vises O-ringsdimensioner hvortil mindst en af vore leverandører har værktøj. De fremhævede dimensioner hører til i en af følgende standardrækker: AS 568A/BS 1806 - BS 4518/SMS 1586. Disse størrelser og en meget stor del af de øvrige viste, er normalt lagervarer i et eller flere materialer, såsom NBR, FPM, EPDM etc. For ikke lagervarer kan der være tale om minimum produktionsmængde.

d ₁	d ₂	d ₁	d ₂	d ₁	d ₂	d ₁	d ₂	d ₁	d ₂	d ₁	d ₂
268,00	x 5,00	328,00	x 5,00	388,00	x 5,00	112,00	x 5,30	104,14	x 5,33	532,21	x 5,33
269,00	x 5,00	329,00	x 5,00	389,00	x 5,00	115,00	x 5,30	107,32	x 5,33	557,61	x 5,33
270,00	x 5,00	330,00	x 5,00	390,00	x 5,00	118,00	x 5,30	109,54	x 5,33	582,68	x 5,33
271,00	x 5,00	331,00	x 5,00	391,00	x 5,00	122,00	x 5,30	110,49	x 5,33	608,08	x 5,33
272,00	x 5,00	332,00	x 5,00	392,00	x 5,00	125,00	x 5,30	113,67	x 5,33	633,48	x 5,33
273,00	x 5,00	333,00	x 5,00	393,00	x 5,00	128,00	x 5,30	116,84	x 5,33	658,88	x 5,33
274,00	x 5,00	334,00	x 5,00	394,00	x 5,00	132,00	x 5,30	117,48	x 5,33	4,00	x 5,50
275,00	x 5,00	335,00	x 5,00	395,00	x 5,00	136,00	x 5,30	120,02	x 5,33	12,00	x 5,50
276,00	x 5,00	336,00	x 5,00	396,00	x 5,00	140,00	x 5,30	120,65	x 5,33	20,00	x 5,50
277,00	x 5,00	337,00	x 5,00	397,00	x 5,00	145,00	x 5,30	123,19	x 5,33	22,00	x 5,50
278,00	x 5,00	338,00	x 5,00	398,00	x 5,00	150,00	x 5,30	123,83	x 5,33	31,00	x 5,50
279,00	x 5,00	339,00	x 5,00	399,00	x 5,00	155,00	x 5,30	126,37	x 5,33	34,00	x 5,50
280,00	x 5,00	340,00	x 5,00	400,00	x 5,00	160,00	x 5,30	127,00	x 5,33	39,00	x 5,50
281,00	x 5,00	341,00	x 5,00	410,00	x 5,00	165,00	x 5,30	129,54	x 5,33	40,00	x 5,50
282,00	x 5,00	342,00	x 5,00	415,00	x 5,00	170,00	x 5,30	130,18	x 5,33	44,00	x 5,50
283,00	x 5,00	343,00	x 5,00	445,00	x 5,00	175,00	x 5,30	132,72	x 5,33	45,00	x 5,50
284,00	x 5,00	344,00	x 5,00	495,00	x 5,00	180,00	x 5,30	133,35	x 5,33	47,00	x 5,50
285,00	x 5,00	345,00	x 5,00	600,00	x 5,00	185,00	x 5,30	135,89	x 5,33	50,00	x 5,50
286,00	x 5,00	346,00	x 5,00	690,00	x 5,00	190,00	x 5,30	136,53	x 5,33	51,00	x 5,50
287,00	x 5,00	347,00	x 5,00	56,00	x 5,20	195,00	x 5,30	139,07	x 5,33	54,00	x 5,50
288,00	x 5,00	348,00	x 5,00	174,00	x 5,25	200,00	x 5,30	139,70	x 5,33	58,00	x 5,50
289,00	x 5,00	349,00	x 5,00	38,00	x 5,30	10,46	x 5,33	142,24	x 5,33	64,50	x 5,50
290,00	x 5,00	350,00	x 5,00	40,00	x 5,30	12,07	x 5,33	142,88	x 5,33	65,00	x 5,50
291,00	x 5,00	351,00	x 5,00	41,20	x 5,30	12,37	x 5,33	145,42	x 5,33	68,00	x 5,50
292,00	x 5,00	352,00	x 5,00	41,40	x 5,30	13,64	x 5,33	146,05	x 5,33	70,00	x 5,50
293,00	x 5,00	353,00	x 5,00	42,50	x 5,30	15,24	x 5,33	148,59	x 5,33	78,00	x 5,50
294,00	x 5,00	354,00	x 5,00	43,70	x 5,30	16,81	x 5,33	149,23	x 5,33	83,00	x 5,50
295,00	x 5,00	355,00	x 5,00	45,00	x 5,30	18,42	x 5,33	151,77	x 5,33	88,00	x 5,50
296,00	x 5,00	356,00	x 5,00	46,20	x 5,30	19,99	x 5,33	155,00	x 5,33	90,00	x 5,50
297,00	x 5,00	357,00	x 5,00	47,50	x 5,30	21,59	x 5,33	158,12	x 5,33	95,00	x 5,50
298,00	x 5,00	358,00	x 5,00	48,70	x 5,30	23,16	x 5,33	161,30	x 5,33	100,00	x 5,50
299,00	x 5,00	359,00	x 5,00	50,00	x 5,30	26,34	x 5,33	164,47	x 5,33	105,00	x 5,50
300,00	x 5,00	360,00	x 5,00	51,50	x 5,30	27,94	x 5,33	167,70	x 5,33	109,00	x 5,50
301,00	x 5,00	361,00	x 5,00	53,00	x 5,30	29,51	x 5,33	170,82	x 5,33	110,00	x 5,50
302,00	x 5,00	362,00	x 5,00	54,40	x 5,30	34,29	x 5,33	174,00	x 5,33	115,00	x 5,50
303,00	x 5,00	363,00	x 5,00	54,50	x 5,30	37,47	x 5,33	177,17	x 5,33	122,00	x 5,50
304,00	x 5,00	364,00	x 5,00	56,00	x 5,30	40,64	x 5,33	183,52	x 5,33	130,00	x 5,50
305,00	x 5,00	365,00	x 5,00	58,00	x 5,30	43,82	x 5,33	189,87	x 5,33	25,00	x 5,70
306,00	x 5,00	366,00	x 5,00	60,00	x 5,30	46,99	x 5,33	196,22	x 5,33	37,20	x 5,70
307,00	x 5,00	367,00	x 5,00	61,50	x 5,30	50,17	x 5,33	202,57	x 5,33	39,20	x 5,70
308,00	x 5,00	368,00	x 5,00	63,00	x 5,30	53,34	x 5,33	208,92	x 5,33	41,20	x 5,70
309,00	x 5,00	369,00	x 5,00	65,00	x 5,30	56,52	x 5,33	215,27	x 5,33	44,20	x 5,70
310,00	x 5,00	370,00	x 5,00	67,00	x 5,30	59,69	x 5,33	221,62	x 5,33	44,30	x 5,70
311,00	x 5,00	371,00	x 5,00	69,00	x 5,30	62,87	x 5,33	227,97	x 5,33	45,30	x 5,70
312,00	x 5,00	372,00	x 5,00	71,00	x 5,30	66,04	x 5,33	234,32	x 5,33	47,20	x 5,70
313,00	x 5,00	373,00	x 5,00	73,00	x 5,30	69,22	x 5,33	240,67	x 5,33	49,20	x 5,70
314,00	x 5,00	374,00	x 5,00	75,00	x 5,30	72,39	x 5,33	247,02	x 5,33	49,30	x 5,70
315,00	x 5,00	375,00	x 5,00	77,50	x 5,30	74,63	x 5,33	253,37	x 5,33	51,20	x 5,70
316,00	x 5,00	376,00	x 5,00	80,00	x 5,30	75,57	x 5,33	266,07	x 5,33	52,30	x 5,70
317,00	x 5,00	377,00	x 5,00	82,50	x 5,30	78,74	x 5,33	278,77	x 5,33	52,50	x 5,70
318,00	x 5,00	378,00	x 5,00	85,00	x 5,30	79,73	x 5,33	291,47	x 5,33	54,20	x 5,70
319,00	x 5,00	379,00	x 5,00	87,50	x 5,30	81,92	x 5,33	304,17	x 5,33	54,30	x 5,70
320,00	x 5,00	380,00	x 5,00	90,00	x 5,30	85,09	x 5,33	329,57	x 5,33	55,30	x 5,70
321,00	x 5,00	381,00	x 5,00	92,50	x 5,30	88,27	x 5,33	354,97	x 5,33	57,20	x 5,70
322,00	x 5,00	382,00	x 5,00	95,00	x 5,30	89,69	x 5,33	380,37	x 5,33	59,20	x 5,70
323,00	x 5,00	383,00	x 5,00	97,50	x 5,30	91,44	x 5,33	405,26	x 5,33	59,30	x 5,70
324,00	x 5,00	384,00	x 5,00	100,00	x 5,30	94,62	x 5,33	430,66	x 5,33	59,70	x 5,70
325,00	x 5,00	385,00	x 5,00	103,00	x 5,30	97,79	x 5,33	456,06	x 5,33	61,20	x 5,70
326,00	x 5,00	386,00	x 5,00	106,00	x 5,30	100,00	x 5,33	481,41	x 5,33	62,00	x 5,70
327,00	x 5,00	387,00	x 5,00	109,00	x 5,30	100,97	x 5,33	506,81	x 5,33	62,30	x 5,70

Telefon +45 49 13 02 05

E-mail: sales@m-seals.dk

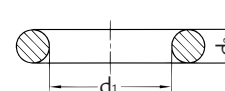
Telefax +45 49 13 01 41

Udover de viste dimensioner kan vi levere alle dimensioner efter opgave. Ret til ændringer forbeholdes.



Dimensionsliste

I listen vises O-ringsdimensioner hvortil mindst en af vore leverandører har værktøj. De fremhævede dimensioner hører til i en af følgende standardrækker: AS 568A/BS 1806 - BS 4518/SMS 1586. Disse størrelser og en meget stor del af de øvrige viste, er normalt lagervarer i et eller flere materialer, såsom NBR, FPM, EPDM etc. For ikke lagervarer kan der være tale om minimum produktionsmængde.



d ₁	d ₂	d ₁	d ₂	d ₁	d ₂	d ₁	d ₂	d ₁	d ₂	d ₁	d ₂
64,00	x 5,70	259,30	x 5,70	47,00	x 6,00	120,00	x 6,00	217,00	x 6,00	380,00	x 6,00
64,20	x 5,70	269,30	x 5,70	48,00	x 6,00	122,00	x 6,00	218,00	x 6,00	385,00	x 6,00
64,30	x 5,70	279,30	x 5,70	49,00	x 6,00	123,00	x 6,00	220,00	x 6,00	386,00	x 6,00
67,20	x 5,70	289,30	x 5,70	50,00	x 6,00	124,00	x 6,00	221,00	x 6,00	388,00	x 6,00
69,00	x 5,70	299,30	x 5,70	51,00	x 6,00	125,00	x 6,00	225,00	x 6,00	389,00	x 6,00
69,20	x 5,70	319,30	x 5,70	52,00	x 6,00	128,00	x 6,00	226,00	x 6,00	390,00	x 6,00
69,30	x 5,70	329,30	x 5,70	53,00	x 6,00	129,00	x 6,00	229,00	x 6,00	392,00	x 6,00
71,20	x 5,70	339,30	x 5,70	54,00	x 6,00	130,00	x 6,00	230,00	x 6,00	394,00	x 6,00
72,20	x 5,70	359,30	x 5,70	55,00	x 6,00	132,00	x 6,00	235,00	x 6,00	395,00	x 6,00
74,00	x 5,70	379,30	x 5,70	56,00	x 6,00	134,00	x 6,00	236,00	x 6,00	398,00	x 6,00
74,20	x 5,70	399,30	x 5,70	57,00	x 6,00	135,00	x 6,00	237,00	x 6,00	400,00	x 6,00
74,30	x 5,70	419,30	x 5,70	58,00	x 6,00	136,00	x 6,00	237,50	x 6,00	415,00	x 6,00
77,20	x 5,70	439,30	x 5,70	59,50	x 6,00	138,00	x 6,00	238,00	x 6,00	422,00	x 6,00
79,20	x 5,70	459,30	x 5,70	60,00	x 6,00	139,00	x 6,00	240,00	x 6,00	429,00	x 6,00
79,30	x 5,70	479,30	x 5,70	61,00	x 6,00	140,00	x 6,00	242,00	x 6,00	446,00	x 6,00
82,20	x 5,70	489,30	x 5,70	62,00	x 6,00	142,00	x 6,00	243,50	x 6,00	448,00	x 6,00
84,10	x 5,70	499,30	x 5,70	63,00	x 6,00	145,00	x 6,00	244,00	x 6,00	450,00	x 6,00
84,30	x 5,70	571,50	x 5,70	64,00	x 6,00	146,00	x 6,00	247,00	x 6,00	453,00	x 6,00
87,20	x 5,70	7,00	x 6,00	65,00	x 6,00	148,00	x 6,00	249,00	x 6,00	460,00	x 6,00
89,00	x 5,70	9,00	x 6,00	66,00	x 6,00	150,00	x 6,00	250,00	x 6,00	470,00	x 6,00
89,10	x 5,70	10,00	x 6,00	67,00	x 6,00	153,00	x 6,00	258,00	x 6,00	478,00	x 6,00
89,30	x 5,70	11,00	x 6,00	68,00	x 6,00	154,00	x 6,00	259,00	x 6,00	480,00	x 6,00
92,20	x 5,70	12,00	x 6,00	69,00	x 6,00	155,00	x 6,00	260,00	x 6,00	483,00	x 6,00
94,10	x 5,70	13,00	x 6,00	70,00	x 6,00	155,50	x 6,00	262,00	x 6,00	486,00	x 6,00
94,30	x 5,70	14,00	x 6,00	72,00	x 6,00	156,00	x 6,00	265,00	x 6,00	489,00	x 6,00
94,60	x 5,70	15,00	x 6,00	73,00	x 6,00	157,00	x 6,00	266,00	x 6,00	500,00	x 6,00
99,10	x 5,70	16,00	x 6,00	74,00	x 6,00	158,00	x 6,00	270,00	x 6,00	504,00	x 6,00
99,30	x 5,70	18,00	x 6,00	75,00	x 6,00	159,00	x 6,00	278,00	x 6,00	505,00	x 6,00
104,00	x 5,70	19,00	x 6,00	76,00	x 6,00	160,00	x 6,00	280,00	x 6,00	508,00	x 6,00
104,10	x 5,70	19,50	x 6,00	78,00	x 6,00	162,00	x 6,00	284,00	x 6,00	510,00	x 6,00
104,30	x 5,70	20,00	x 6,00	78,50	x 6,00	165,00	x 6,00	285,00	x 6,00	516,00	x 6,00
109,00	x 5,70	21,00	x 6,00	79,00	x 6,00	166,00	x 6,00	288,00	x 6,00	530,00	x 6,00
109,10	x 5,70	22,00	x 6,00	80,00	x 6,00	169,00	x 6,00	290,00	x 6,00	540,00	x 6,00
109,30	x 5,70	23,00	x 6,00	81,00	x 6,00	170,00	x 6,00	294,00	x 6,00	544,00	x 6,00
114,00	x 5,70	24,00	x 6,00	81,50	x 6,00	172,00	x 6,00	295,00	x 6,00	549,00	x 6,00
114,30	x 5,70	25,00	x 6,00	84,00	x 6,00	175,00	x 6,00	300,00	x 6,00	552,00	x 6,00
119,00	x 5,70	26,00	x 6,00	85,00	x 6,00	176,00	x 6,00	301,00	x 6,00	555,00	x 6,00
119,30	x 5,70	27,00	x 6,00	86,00	x 6,00	180,00	x 6,00	305,00	x 6,00	560,00	x 6,00
124,00	x 5,70	28,00	x 6,00	88,00	x 6,00	182,00	x 6,00	310,00	x 6,00	569,00	x 6,00
124,30	x 5,70	29,00	x 6,00	90,00	x 6,00	184,00	x 6,00	311,00	x 6,00	575,00	x 6,00
129,30	x 5,70	30,00	x 6,00	92,00	x 6,00	185,00	x 6,00	315,00	x 6,00	579,00	x 6,00
134,30	x 5,70	31,00	x 6,00	93,00	x 6,00	188,00	x 6,00	320,00	x 6,00	25,40	x 6,30
139,30	x 5,70	32,00	x 6,00	95,00	x 6,00	190,00	x 6,00	324,00	x 6,00	52,37	x 6,35
144,30	x 5,70	33,00	x 6,00	96,00	x 6,00	191,20	x 6,00	325,00	x 6,00	150,00	x 6,35
149,30	x 5,70	34,00	x 6,00	98,00	x 6,00	193,00	x 6,00	330,00	x 6,00	106,60	x 6,40
154,30	x 5,70	35,00	x 6,00	99,00	x 6,00	195,00	x 6,00	333,00	x 6,00	21,00	x 6,50
159,30	x 5,70	36,00	x 6,00	100,00	x 6,00	196,00	x 6,00	335,00	x 6,00	31,50	x 6,50
164,30	x 5,70	37,00	x 6,00	101,00	x 6,00	198,00	x 6,00	338,00	x 6,00	33,00	x 6,50
169,30	x 5,70	38,00	x 6,00	103,00	x 6,00	200,00	x 6,00	340,00	x 6,00	57,00	x 6,50
174,30	x 5,70	39,00	x 6,00	104,00	x 6,00	201,00	x 6,00	345,00	x 6,00	66,00	x 6,50
179,30	x 5,70	39,50	x 6,00	104,50	x 6,00	202,00	x 6,00	348,00	x 6,00	85,00	x 6,50
184,30	x 5,70	40,00	x 6,00	105,00	x 6,00	203,00	x 6,00	350,00	x 6,00	110,00	x 6,50
189,30	x 5,70	41,00	x 6,00	106,00	x 6,00	203,50	x 6,00	355,00	x 6,00	212,00	x 6,50
194,30	x 5,70	41,50	x 6,00	108,00	x 6,00	204,00	x 6,00	358,00	x 6,00	265,00	x 6,50
199,30	x 5,70	42,00	x 6,00	110,00	x 6,00	205,00	x 6,00	360,00	x 6,00	405,00	x 6,50
209,30	x 5,70	43,00	x 6,00	111,00	x 6,00	208,00	x 6,00	365,00	x 6,00	490,00	x 6,50
219,30	x 5,70	44,00	x 6,00	112,00	x 6,00	210,00	x 6,00	368,00	x 6,00	138,50	x 6,55
229,30	x 5,70	44,50	x 6,00	114,00	x 6,00	212,00	x 6,00	370,00	x 6,00	145,45	x 6,55
239,30	x 5,70	45,00	x 6,00	115,00	x 6,00	215,00	x 6,00	375,00	x 6,00	157,00	x 6,55
249,30	x 5,70	46,00	x 6,00	118,00	x 6,00	216,00	x 6,00	376,00	x 6,00	351,20	x 6,60

Telefon +45 49 13 02 05

E-mail: sales@m-seals.dk

Telefax +45 49 13 01 41

Dimensionsliste



I listen vises O-ringsdimensioner hvortil mindst en af vore leverandører har værktøj. De fremhævede dimensioner hører til i en af følgende standardrækker: AS 568A/BS 1806 - BS 4518/SMS 1586. Disse størrelser og en meget stor del af de øvrige viste, er normalt lagervarer i et eller flere materialer, såsom NBR, FPM, EPDM etc.
For ikke lagervarer kan der være tale om minimum produktionsmængde.

d ₁	d ₂	d ₁	d ₂	d ₁	d ₂	d ₁	d ₂	d ₁	d ₂	d ₁	d ₂
212,00	x 6,75	405,26	x 6,99	214,00	x 7,00	25,00	x 8,00	444,00	x 8,00	90,00	x 10,00
113,67	x 6,99	417,96	x 6,99	218,00	x 7,00	26,00	x 8,00	490,00	x 8,00	100,00	x 10,00
114,70	x 6,99	430,66	x 6,99	224,00	x 7,00	27,00	x 8,00	545,00	x 8,00	105,00	x 10,00
116,84	x 6,99	443,36	x 6,99	230,00	x 7,00	29,00	x 8,00	550,00	x 8,00	110,00	x 10,00
120,02	x 6,99	456,06	x 6,99	236,00	x 7,00	30,00	x 8,00	600,00	x 8,00	120,00	x 10,00
123,19	x 6,99	468,76	x 6,99	243,00	x 7,00	31,00	x 8,00	612,00	x 8,00	130,00	x 10,00
124,60	x 6,99	481,46	x 6,99	250,00	x 7,00	38,00	x 8,00	223,90	x 8,20	150,00	x 10,00
126,37	x 6,99	494,16	x 6,99	258,00	x 7,00	40,00	x 8,00	144,10	x 8,40	165,00	x 10,00
129,54	x 6,99	506,86	x 6,99	265,00	x 7,00	42,00	x 8,00	149,10	x 8,40	180,00	x 10,00
132,72	x 6,99	532,26	x 6,99	272,00	x 7,00	45,00	x 8,00	154,10	x 8,40	201,00	x 10,00
134,50	x 6,99	557,66	x 6,99	280,00	x 7,00	46,00	x 8,00	159,10	x 8,40	210,00	x 10,00
135,89	x 6,99	582,68	x 6,99	290,00	x 7,00	50,00	x 8,00	164,10	x 8,40	228,00	x 10,00
139,07	x 6,99	608,08	x 6,99	300,00	x 7,00	54,00	x 8,00	164,50	x 8,40	235,00	x 10,00
142,24	x 6,99	633,48	x 6,99	307,00	x 7,00	60,00	x 8,00	169,10	x 8,40	260,00	x 10,00
145,42	x 6,99	658,88	x 6,99	315,00	x 7,00	64,00	x 8,00	174,10	x 8,40	265,00	x 10,00
148,59	x 6,99	9,50	x 7,00	325,00	x 7,00	67,00	x 8,00	179,10	x 8,40	270,00	x 10,00
151,77	x 6,99	11,00	x 7,00	335,00	x 7,00	70,00	x 8,00	184,10	x 8,40	290,00	x 10,00
155,60	x 6,99	12,00	x 7,00	345,00	x 7,00	74,00	x 8,00	189,10	x 8,40	300,00	x 10,00
158,12	x 6,99	18,00	x 7,00	355,00	x 7,00	75,00	x 8,00	194,10	x 8,40	315,00	x 10,00
159,50	x 6,99	19,00	x 7,00	365,00	x 7,00	80,00	x 8,00	199,10	x 8,40	320,00	x 10,00
161,90	x 6,99	22,50	x 7,00	375,00	x 7,00	82,00	x 8,00	204,10	x 8,40	330,00	x 10,00
164,47	x 6,99	26,00	x 7,00	387,00	x 7,00	86,00	x 8,00	209,10	x 8,40	340,00	x 10,00
166,70	x 6,99	27,00	x 7,00	400,00	x 7,00	90,00	x 8,00	219,10	x 8,40	355,00	x 10,00
168,30	x 6,99	30,00	x 7,00	412,00	x 7,00	100,00	x 8,00	224,50	x 8,40	360,00	x 10,00
170,82	x 6,99	35,00	x 7,00	425,00	x 7,00	106,00	x 8,00	229,10	x 8,40	370,00	x 10,00
174,60	x 6,99	38,00	x 7,00	437,00	x 7,00	108,00	x 8,00	234,10	x 8,40	375,00	x 10,00
177,17	x 6,99	40,00	x 7,00	450,00	x 7,00	110,00	x 8,00	239,10	x 8,40	380,00	x 10,00
181,00	x 6,99	42,00	x 7,00	457,20	x 7,00	114,00	x 8,00	244,50	x 8,40	385,00	x 10,00
183,52	x 6,99	45,00	x 7,00	462,00	x 7,00	119,00	x 8,00	249,10	x 8,40	395,00	x 10,00
187,30	x 6,99	49,00	x 7,00	470,00	x 7,00	122,00	x 8,00	274,00	x 8,60	400,00	x 10,00
189,87	x 6,99	50,00	x 7,00	475,00	x 7,00	125,00	x 8,00	334,70	x 8,60	420,00	x 10,00
193,70	x 6,99	55,00	x 7,00	487,00	x 7,00	130,00	x 8,00	19,00	x 9,00	430,00	x 10,00
196,22	x 6,99	58,00	x 7,00	494,67	x 7,00	140,00	x 8,00	23,00	x 9,00	462,00	x 10,00
200,00	x 6,99	62,00	x 7,00	500,00	x 7,00	145,00	x 8,00	36,00	x 9,00	470,00	x 10,00
202,57	x 6,99	65,00	x 7,00	515,00	x 7,00	150,00	x 8,00	42,00	x 9,00	496,00	x 10,00
208,92	x 6,99	68,00	x 7,00	530,00	x 7,00	155,00	x 8,00	51,00	x 9,00	600,00	x 10,00
215,27	x 6,99	70,00	x 7,00	545,00	x 7,00	160,00	x 8,00	230,00	x 9,00	94,00	x 10,50
221,62	x 6,99	72,00	x 7,00	545,47	x 7,00	162,00	x 8,00	236,00	x 9,00	157,00	x 10,50
227,97	x 6,99	75,00	x 7,00	560,00	x 7,00	180,00	x 8,00	390,00	x 9,00	56,00	x 12,00
234,32	x 6,99	80,50	x 7,00	580,00	x 7,00	200,00	x 8,00	491,00	x 9,00	88,00	x 12,00
240,67	x 6,99	85,00	x 7,00	596,27	x 7,00	205,00	x 8,00	93,20	x 9,50	130,00	x 12,00
247,00	x 6,99	86,00	x 7,00	600,00	x 7,00	210,00	x 8,00	16,00	x 10,00	136,00	x 12,00
253,37	x 6,99	87,00	x 7,00	615,00	x 7,00	215,00	x 8,00	25,00	x 10,00	212,00	x 12,00
259,70	x 6,99	90,00	x 7,00	630,00	x 7,00	220,00	x 8,00	28,00	x 10,00	229,00	x 12,00
266,07	x 6,99	99,00	x 7,00	647,07	x 7,00	225,00	x 8,00	30,00	x 10,00	314,00	x 12,00
272,40	x 6,99	100,00	x 7,00	650,00	x 7,00	240,00	x 8,00	34,00	x 10,00	350,00	x 12,00
278,77	x 6,99	101,00	x 7,00	670,00	x 7,00	250,00	x 8,00	40,00	x 10,00	578,00	x 12,00
285,10	x 6,99	105,00	x 7,00	690,00	x 7,00	260,00	x 8,00	42,00	x 10,00	65,00	x 13,00
291,47	x 6,99	106,00	x 7,00	21,50	x 7,20	265,00	x 8,00	45,00	x 10,00	118,00	x 13,00
297,80	x 6,99	107,32	x 7,00	22,00	x 7,50	272,00	x 8,00	46,00	x 10,00	50,00	x 15,00
304,17	x 6,99	108,00	x 7,00	25,00	x 7,50	280,00	x 8,00	47,00	x 10,00	90,00	x 15,00
310,50	x 6,99	110,00	x 7,00	75,00	x 7,50	300,00	x 8,00	48,00	x 10,00	155,00	x 15,00
316,87	x 6,99	113,67	x 7,00	98,00	x 7,50	342,00	x 8,00	50,00	x 10,00	104,00	x 16,00
329,57	x 6,99	141,00	x 7,00	120,00	x 7,50	348,00	x 8,00	55,00	x 10,00	190,00	x 16,00
335,90	x 6,99	150,00	x 7,00	215,90	x 7,93	350,00	x 8,00	60,00	x 10,00		
342,27	x 6,99	165,00	x 7,00	10,00	x 8,00	380,00	x 8,00	68,00	x 10,00		
354,97	x 6,99	186,00	x 7,00	12,00	x 8,00	400,00	x 8,00	75,00	x 10,00		
367,67	x 6,99	206,00	x 7,00	16,00	x 8,00	412,00	x 8,00	80,00	x 10,00		
380,37	x 6,99	210,00	x 7,00	20,00	x 8,00	425,00	x 8,00	82,00	x 10,00		
393,07	x 6,99	212,00	x 7,00	24,00	x 8,00	430,00	x 8,00	85,00	x 10,00		

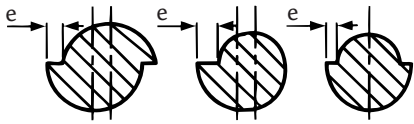
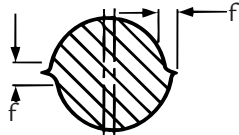
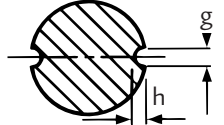
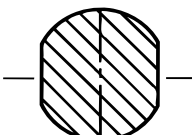
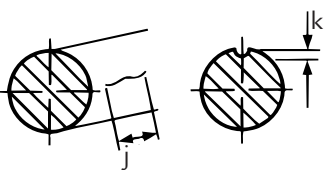
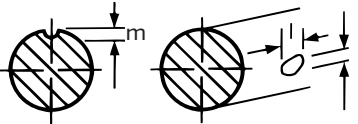
Telefon +45 49 13 02 05

E-mail: sales@m-seals.dk

Telefax +45 49 13 01 41

Udover de viste dimensioner kan vi levere alle dimensioner efter opgave. Ret til ændringer forbeholdes.

M Tolerancer for form-, og overfladefejl

Art af overfladefejl	Illustration (skematisk)	Bogstav-symboler for overfladefejl	Maximalt acceptable grænser i mm				
			Grad 'N' (universal anvendelse)				
			Tværsnit diameter d				
			$\leq 2,25$	$\begin{matrix} \wedge 2,25 \\ \vee 3,15 \end{matrix}$	$\begin{matrix} \wedge 3,15 \\ \vee 4,50 \end{matrix}$	$\begin{matrix} \wedge 4,50 \\ \vee 6,30 \end{matrix}$	$\begin{matrix} \wedge 6,30 \\ \vee 8,00 \end{matrix}$
Overflader forskudt (offset)		e	0,08	0,10	0,13	0,15	0,15
Kombineret grat, offset og delelinieforskydning		f	0,10	0,12	0,14	0,16	0,18
Indhak (backrind)		g	0,18	0,27	0,36	0,53	0,70
		h	0,08	0,08	0,10	0,10	0,13
Overdreven tilretning (trimning)		Afvigelse fra et cirkulært tværsnit er tilladelig forudsat den resulterede overflade bliver aflagt og er indenfor tilladelig størrelse d ₂					
Støbemærker Radial orientering ikke tilladelig		j*	0,05 X d ₁ eller				
		k	1,50	1,50	6,50	6,50	6,50
Fremmedlegemer, lommer, indhak inclusive indhak i delelinie		l	0,60	0,80	1	1,30	1,70
		m	0,08	0,08	0,10	0,10	0,13

d₁ = indvendig diameter; d₂ = tværsnitsdiameter. * må ikke overskride højeste værdi.

Ovennævnte tabel følger følgende internationale eller nationale standarder:

ISO 3601 Part 3 Fluid Systems, "O"-rings; Quality Acceptance Criteria.

BS 6442 British Standard Specification for surface imperfection limits on elastomeric toroidal sealing rings ("O"-rings).

DIN 3771 Part 4 Fluid Systems, "O"-rings; Quality Acceptance Criteria.

Fabrikationstolerancer for O-ringe



- efter ISO 3601/1 og DIN 3771/1

Inderdiameter d_1 (mm)	Max. tilladelige afvigelse \pm	Inderdiameter d_1 (mm)	Max. tilladelige afvigelse \pm	Inderdiameter d_1 (mm)	Max. tilladelige afvigelse \pm
0,7 - 2,50	0,13	65,01 - 67,00	0,59	212,01 - 218,00	1,67
2,51 - 4,50	0,14	67,01 - 69,00	0,61	218,01 - 224,00	1,71
4,51 - 6,30	0,15	69,01 - 71,00	0,63	224,01 - 230,00	1,75
6,31 - 8,50	0,16	71,01 - 73,00	0,64	230,01 - 236,00	1,79
8,51 - 10,00	0,17	73,01 - 75,00	0,66	236,01 - 243,00	1,83
10,01 - 11,20	0,18	75,01 - 77,50	0,67	243,01 - 250,00	1,88
11,21 - 14,00	0,19	77,51 - 80,00	0,69	250,01 - 258,00	1,93
14,01 - 16,00	0,20	80,01 - 82,50	0,71	258,01 - 265,00	1,98
16,01 - 18,00	0,21	82,51 - 85,00	0,73	265,01 - 272,00	2,02
18,01 - 20,00	0,22	85,01 - 87,50	0,75	272,01 - 280,00	2,08
20,01 - 21,20	0,23	87,51 - 90,00	0,77	280,01 - 290,00	2,14
21,21 - 23,60	0,24	90,01 - 92,50	0,79	290,01 - 300,00	2,21
23,61 - 25,00	0,25	92,51 - 95,00	0,81	300,01 - 307,00	2,25
25,01 - 26,50	0,26	95,01 - 97,50	0,83	307,01 - 315,00	2,30
26,51 - 28,00	0,28	97,51 - 100,00	0,84	315,01 - 325,00	2,37
28,01 - 30,00	0,29	100,01 - 103,00	0,87	325,01 - 335,00	2,43
30,01 - 31,50	0,31	103,01 - 106,00	0,89	335,01 - 345,00	2,49
31,51 - 33,50	0,32	106,01 - 109,00	0,91	345,01 - 355,00	2,56
33,51 - 34,50	0,33	109,01 - 112,00	0,93	355,01 - 365,00	2,62
34,51 - 35,50	0,34	112,01 - 115,00	0,95	365,01 - 375,00	2,68
35,51 - 36,50	0,35	115,01 - 118,00	0,97	375,01 - 387,00	2,76
36,51 - 37,50	0,36	118,01 - 122,00	1,00	387,01 - 400,00	2,84
37,51 - 38,70	0,37	122,01 - 125,00	1,03	400,01 - 412,00	2,91
38,71 - 40,00	0,38	125,01 - 128,00	1,05	412,01 - 425,00	2,99
40,01 - 41,20	0,39	128,01 - 132,00	1,08	425,01 - 437,00	3,07
41,21 - 42,50	0,40	132,01 - 136,00	1,10	437,01 - 450,00	3,15
42,51 - 43,70	0,41	136,01 - 140,00	1,13	450,01 - 462,00	3,22
43,71 - 45,00	0,42	140,01 - 145,00	1,17	462,01 - 475,00	3,30
45,01 - 46,20	0,43	145,01 - 150,00	1,20	475,01 - 485,00	3,37
46,21 - 47,50	0,44	150,01 - 155,00	1,24	485,01 - 500,00	3,45
47,51 - 48,70	0,45	155,01 - 160,00	1,27	500,01 - 515,00	3,54
48,71 - 50,00	0,46	160,01 - 165,00	1,31	515,01 - 530,00	3,63
50,01 - 51,50	0,47	165,01 - 170,00	1,34	530,01 - 545,00	3,72
51,51 - 53,00	0,48	170,01 - 175,00	1,38	545,01 - 560,00	3,81
53,01 - 54,50	0,50	175,01 - 180,00	1,41	560,01 - 580,00	3,93
54,51 - 56,00	0,51	180,01 - 185,00	1,44	580,01 - 600,00	4,05
56,01 - 58,00	0,52	185,01 - 190,00	1,48	600,01 - 615,00	4,13
58,01 - 60,00	0,54	190,01 - 195,00	1,51	615,01 - 630,00	4,22
60,01 - 61,50	0,55	195,01 - 200,00	1,55	630,01 - 650,00	4,34
61,51 - 63,00	0,56	200,01 - 206,00	1,59	650,01 - 670,00	4,46
63,01 - 65,00	0,58	206,01 - 212,00	1,63		

For d_1 større end 670 mm, kan man regne med en afvigelse på $\pm 0,8\%$.

Snortykkelse d_2 (mm)	Max. tilladelige afvigelse \pm
1,00 - 1,80	0,08
1,81 - 2,65	0,09
2,66 - 3,55	0,10
3,56 - 5,30	0,13
5,31 - 7,00	0,15

For d_2 større end 7 mm, kan man regne med en afvigelse på $\pm 2\%$.

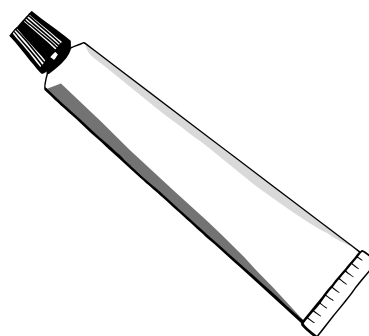
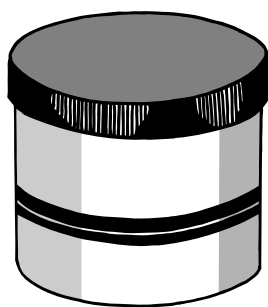
Ovnevænte tolerancer gælder for O-ringe leveret fra M SEALS i de fleste materialer. Undtaget er bl.a. O-ringe i perfluorelastomer som Kalrez[®], for hvilke der gælder særlige tolerancer. Disse oplyses på forlangende. For FEP/PFA kappe beklædte O-ringe kan gælde særlige tolerancer - se side 11.

M SEALS lagerfører rundsnor i materialerne:
NBR, EPDM, FPM, VMQ (silikone) og CR (neoprene).
Andre materialer tilbydes efter forespørgsel.

NB: Tolerancerne for rundsnor er anderledes end de for O-ringe gældende.

Rundsnor NBR 70 shore	
Snortykkelse	± Tolerance
1,00	0,20
1,60	0,20
1,78	0,20
2,00	0,20
2,40	0,20
2,50	0,20
2,62	0,25
3,00	0,25
3,20	0,25
3,50	0,25
3,53	0,25
4,00	0,25
4,50	0,35
5,00	0,35
5,33	0,35
5,50	0,40
5,70	0,35
6,00	0,35
6,35	0,55
6,50	0,40
6,99	0,55
7,00	0,40
7,50	0,55
8,00	0,40
8,40	0,40
8,50	0,55
9,00	0,40
10,00	0,40
11,00	0,50
12,00	0,50
13,00	0,50
14,00	0,50
15,00	0,50
16,00	0,50
18,00	0,70
20,00	0,70
22,00	0,70
25,00	0,70
30,00	0,80

Rundsnor FPM 70 shore	
Snortykkelse	± Tolerance
2,00	0,20
2,40	0,20
2,50	0,20
2,62	0,25
3,00	0,25
3,50	0,30
3,53	0,25
4,00	0,25
4,50	0,35
4,75	0,35
5,00	0,35
5,33	0,35
5,50	0,30
5,70	0,35
6,00	0,35
6,35	0,40
6,50	0,40
6,99	0,40
7,00	0,40
7,50	0,40
8,00	0,40
8,40	0,40
8,50	0,40
9,00	0,40
10,00	0,40
11,00	0,50
12,00	0,50
13,00	0,50
14,00	0,50
15,00	0,50
16,00	0,50
18,00	0,70
20,00	0,70
22,00	0,70
25,00	0,70
30,00	0,80



Type I

Klar tykflydende silikonefedt. Høj vedhæftning og bestandig overfor både varmt og koldt vand. Egnede for O-ringe, **incl. EPDM**, ventiler og glide. **Ugiftig - egnet for fødevarer.** Temperatur -40 til +200°C (kortvarig 220°C).

Type II

Transparent højtemperaturfedt med særlig god mediebestandighed ved smøring og glidebevægelser i både varmt og koldt vand. Mindsker friktion og slid også ved høj temperatur og belastning. Godt smøremiddel for mineraloliebestandige O-ringe. **Ikke fødevareregnet.** Temperatur max. 180°C (dråbepunkt 250°C).

Type III

Kvalitetsarmaturfedt for haner, ventiler og tætninger i Propan-, natur- og bygasinstallationer. **Godkendt af DVWG.** Temperatur -20 til +150°C.

	Type I	Type II	Type III
Tube 6 g	x	x	
Tube 23 g	x	x	
Tube 50 g			x
Dåse 190 g	x	x	

KRYTOX® fra Du Pont

Det sikreste valg når man ønsker den bedste smøring i alle miljøer under alle forhold

Et alsidigt fluorineret smøremiddel med exellente smøreegenskaber i temperaturområdet -57 til +340°C, afhængig af type.

- Inaktivt i aggressive kemikalier.
- Ikke brandbar - antændes ikke i ren ilt f.eks. ved 400°/130 bar.
- Indeholder ikke silikone.
- Reducerer korrosion, indeholder ingen klorforbindelser eller salte der kan fremme spændingskorrosion.
- Uopløselig i alm. opløsningsmidler. Kan derfor bruges som smøremiddel i systemer med disse. Opløses i Tri-klortrifluorethan.
- Ideelt montagefedt i forbindelse med Kalrez® O-ringe!



Fås både som olie & fedt
- Forlang specialbrochure.

- ★ Forøger levetiden for kritiske komponenter.
- ★ Høj grad af sikkerhed.
- ★ Reducerer driftstop - sparer vedligeholdelse.

Relativ ydeevne for syntetiske smøremidler

Kemisk resistent	■																	
Ikke brandbar	■	■																
Høj vægtfylde	■	■																
Iltningsresistent	■	■						■										
Sammentrykkelig	■		■	■														
Godt forh. Tem./viskositet	■		■	■	■					■								
Fremkalder ikke rust og korrosion	■		■	■	■	■	■											
Foreneligt med gummi og plastic	■	■	■	■	■	■	■											
Vandresistent	■	■	■	■	■	■	■											
Godt smøremiddel	■	■		■				■		■	■							
-51°C	■	■	■					■						■				
-28°C	■	■	■	■				■						■	■			
204°C	■	■	■	■				■						■	■			
210°C	■	■	■	■				■						■				
316°C	■																	
	KRYTOX	Klor-fluor-kulstof	Sili-kone	Fluor-Sili-kone	Syntet. kulbrinte	Poly-phenyl-æter	Ester	Fosfat										

Syntetiske smøremidler

Montageværktøj for O-ringe



I sæt bestående af 5 stykker værktøj i etui. Værktøjet letter demontering og indvendig montering af O-ringe.



Gevindtape PTFE



Type 5317

Til tætning af alle slags gevindforbindelser. Vandafvisende og korrosionsbeskyttende.

Temperatur -270° til +260°C

Bredde: 12 mm. **Tykkelse: 0,08 mm.**

Leveres i ruller af 12 meter.



Type Allgas 5358

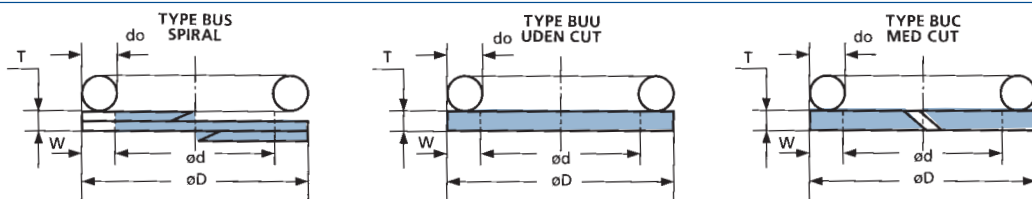
Velegnet for alle krævende gevindsamlinger og andre tætningsopgaver. Godkendt og frigivet til brug ved gasinstallationer af DVGW. (Deutscher verein des Gas- und Wasserfaches e.v.)

Temperatur -270° til +260°C

Bredde: 12 mm. **Tykkelse: 0,10 mm.**

Leveres i ruller af 12 meter.

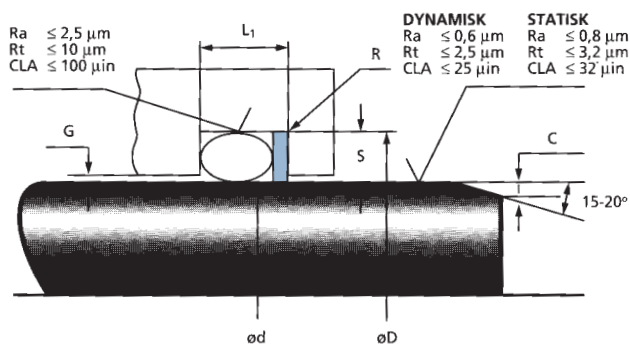
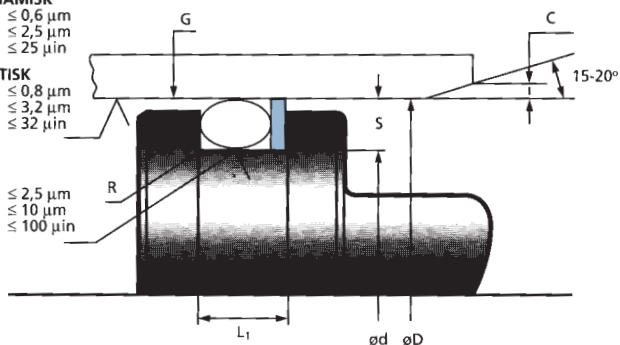
- Forhindrer extrusion af O-ring
- Forøget levetid for O-ring
- 3 standardtyper



DYNAMISK
 Ra ≤ 0,6 µm
 Rt ≤ 2,5 µm
 CLA ≤ 25 µin

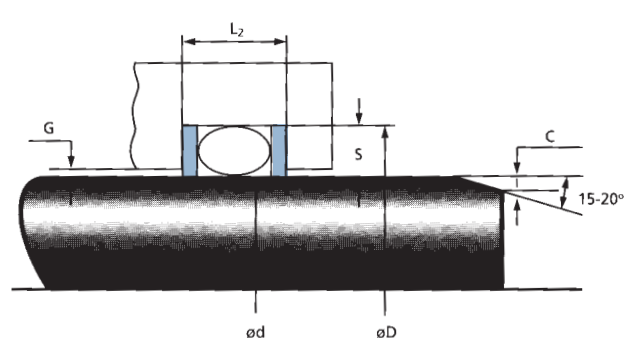
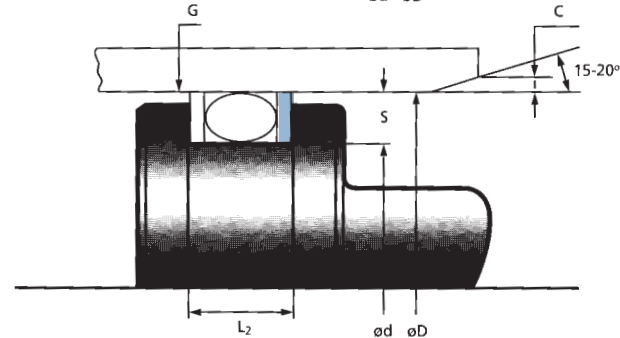
STATISK
 Ra ≤ 0,8 µm
 Rt ≤ 3,2 µm
 CLA ≤ 32 µin

Ra ≤ 2,5 µm
 Rt ≤ 10 µm
 CLA ≤ 100 µin



DYNAMISK
 Ra ≤ 2,5 µm
 Rt ≤ 10 µm
 CLA ≤ 100 µin

STATISK
 Ra ≤ 0,8 µm
 Rt ≤ 3,2 µm
 CLA ≤ 32 µin



Indbygningsmål

d ₀ O-ring tværsnit	d ₀ O-ring tværsnit	d Indven- dig dia.	D Udven- dig dia.	S Rille Dybde	L ₁ Rille bredde	L ₂ Rille bredde	R Rejf- ning	G Spille- rum	C Radius	W B.U. Ring tykkelse	T B.U. Ring bredde
B.S A.S	SMS	h9	H9		+0,2 -0	+0,2 -0	Max.	Max.	Min.		
	1,6	D - 2,6	d + 2,6	1,30	3,0	4,0	0,2	0,05	0,5	1,30	1,0
1,78		D - 2,9	d + 2,9	1,45	3,8	5,3	0,3	0,06	0,6	1,45	0,4
	2,4	D - 4,0	d + 4,0	2,00	4,6	6,0	0,3	0,06	0,6	2,00	1,4
2,62		D - 4,5	d + 4,5	2,25	4,6	6,2	0,3	0,07	1,0	2,25	1,4
	3,0	D - 5,0	d + 5,0	2,50	5,4	6,8	0,3	0,07	1,0	2,50	1,4
3,53		D - 6,2	d + 6,2	3,10	5,7	7,7	0,5	0,08	1,3	3,10	1,4
5,33		D - 9,4	d + 9,4	4,70	8,5	10,8	0,5	0,10	2,0	4,70	1,7
	5,7	D - 10,0	d + 10,0	5,00	9,3	11,1	0,5	0,10	2,0	5,00	1,7
7,0		D - 12,2	d + 12,2	6,10	11,2	14,7	0,6	0,13	2,5	6,10	2,5
	8,4	D - 15,0	d + 15,0	7,50	13,2	15,4	0,6	0,13	3,0	7,50	2,5

BACK-UP ringe er normalt lavet i et materiale, som er meget resistent over for extrusion. Enten PTFE eller et modificeret materiale. Hvor BACK-UP ringe er i direkte kontakt med fødevarer eller medicin anbefales ren PTFE.

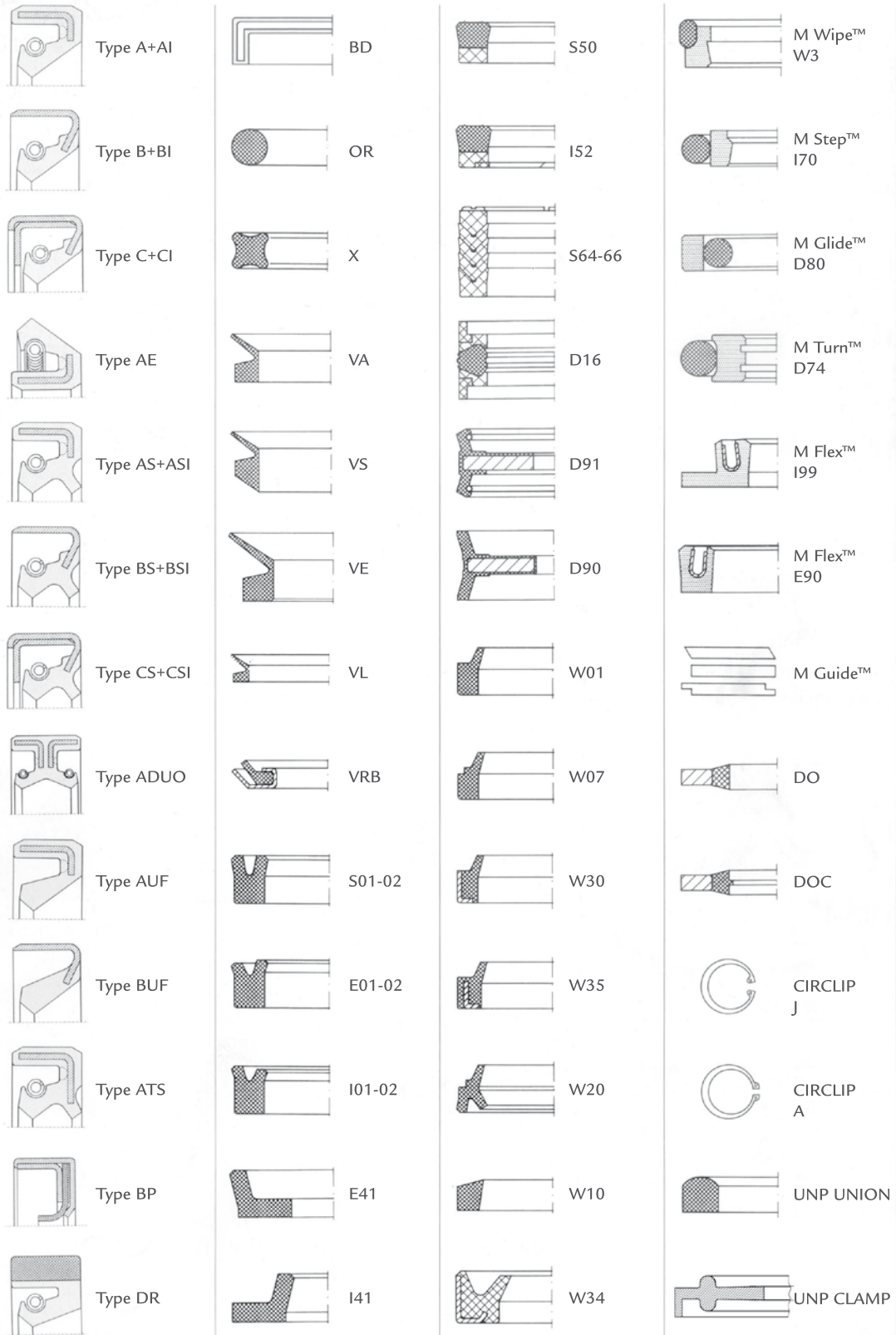
Bestillingseksempel:

Spiral back-up ring
 Indvendig diameter: ø 55,0 mm
 Rilledybde: 2,5 mm

= **Varebetegnelse:** BUS - 0550 - 600 - 60

Back-up ring type
 Indvendig diameter
 Udvendig diameter
 materiale compound nr.

**Kan også bestilles
 efter den pågældende
 O-rings dimension**



005020.VER3

M SEALS

Denmark

M Seals A/S
Bybjergvej 13
DK-3060 Espergærde
Tel.: +45 49 13 02 05
Fax: +45 49 13 01 41
sales@m-seals.dk
www.m-seals.dk

Sweden

M Seals AB
Montörgatan 7
SE-302 60 Halmstad
Tel.: +46 (0)35 15 89 40
Fax: +46 (0)35 12 19 47
sales@m-seals.se
www.m-seals.se

China

M Seals China
Room 2508, Starlife Building
Wangjing West
Chaoyang District
Beijing 100102, China
Tel.: +86 10 8453 7121
Fax: +86 10 6475 0529
msealschina@gmail.com
www.m-seals.com